

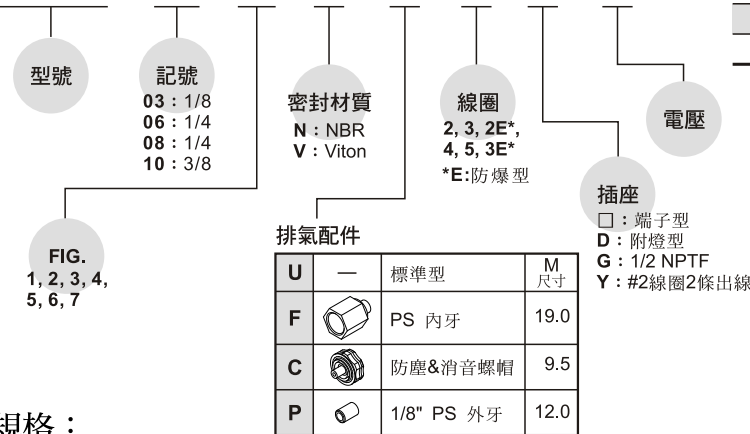
# MUST 系列

## 3口2位電磁閥



訂購代號：

**MUST-06-2-N-C-5-D-V**



規格：

MUST : (303不銹鋼本體) 適用流體：空氣、水、油、瓦斯、真空 (10 <sup>-1</sup> torr Max.)																
記號 (配管口徑) G	Fig NO.	密封環	線圈	節流口徑mm		溫度 °C				最大使用壓力bar (最小 0 bar)						Cv值
				本體	頂點	線圈2		線圈3/2E		線圈2		線圈3		線圈2E		
						N	V	N	V	1	2	1	2	1	2	
03(1/8) 06(1/4)	1	N、 V	2、 3、 2E	0.8	1.0	-5 80	-10 90	-5 80	-10 120	10	14	10	10	0.02		
	2			1.0	1.0					7	10	10	13	7	10	0.03
	3			1.2	1.2					6	7	6	6	6	6	0.05
	4			1.6	1.2					4	7	4	10	4	7	0.09
	5			2.0	1.2					3	4	3	4	3	7	0.14
	6			2.4	1.5					2	5	3	7	2	5	0.18
	7			3.0	1.5					1	5	2	7	1	5	0.23
記號 (配管口徑) G	Fig NO.	密封環	線圈	節流口徑mm		溫度 °C				最大使用壓力bar (最小 0 bar)						Cv值
				本體	頂點	線圈4		線圈5/3E		AC/DC						
						N	V	N	V	1	2	1	2	1	2	
08(1/4) 10(3/8)	1	N、 V	4、 5、 3E	1.3	1.6	-5 80	-10 145	-5 80	-10 145	10	16	10	10	0.07		
	2			1.6	1.6					7	13	13	16	7	13	0.10
	3			2.0	1.6					5	10	10	10	5	10	0.15
	4			2.5	2.0					4	7	4	10	4	7	0.20
	5			3.0	2.0					3	10	3	13	3	10	0.31
	6			4.0	2.5					2	7	2	10	2	7	0.54
	7			5.0	3.0					1	5	1	7	1	5	0.80

規格：

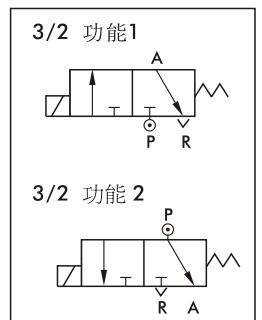
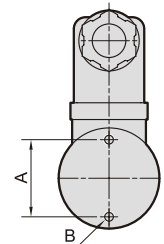
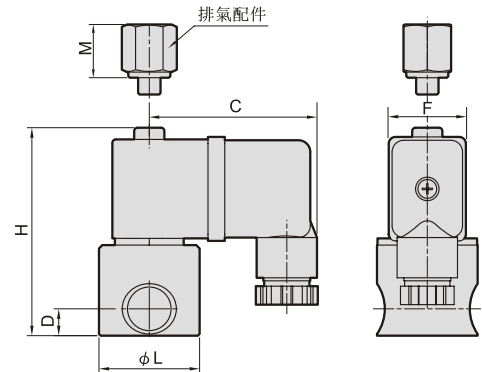
- IP65 防水線圈
- 連續循環，100% ED.
- 防爆等級：EExm II T4 PTB認證
- 常開型/常閉型

電力消耗：

線圈功率	2	3	2E	4	5	3E
AC(VA)	6.9	8.0	4.8	15.4	23.0	9.2
DC(W)	6.2	6.8	5.2	15.0	18.5	10.0

尺寸：

型號	MUST			
記號 尺寸mm	03	06	08	10
A	18.0	23.0	31.0	31.0
B	M4	M4	M5	M5
C	50.0	50.0	53.0	53.0
D	7.0	8.0	11.5	11.5
F	22.0	22.0	29.0	29.0
H	56.5	62.0	85.0	85.0
L	25.0	30.0	40.0	40.0
重量(Kg)	0.23	0.28	0.52	0.60



※ 功能1, 2 使用壓力 bar 請參規格表。