

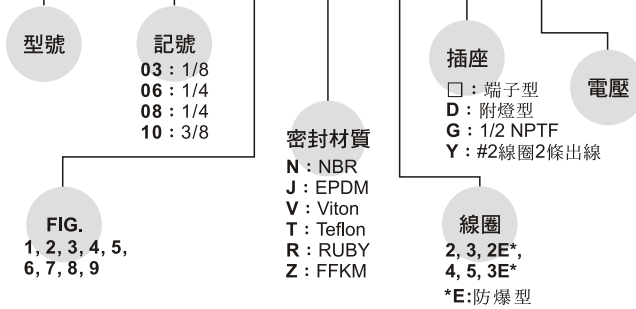
# MUSC 系列

## 2口2位直動式電磁閥



訂購代號：

**MUSC-06-2-N-5-D-V**



規格：

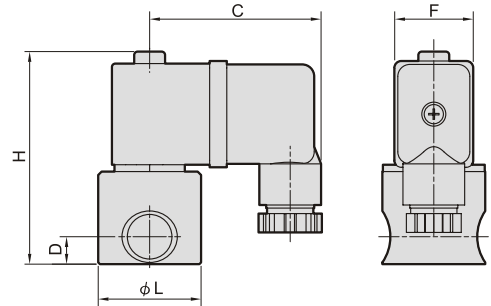
- IP65 防水線圈
- 連續循環，100% ED.
- 防爆等級：EExm II T4 PTB認證

電力消耗：

線圈功率	2	3	2E	4	5	3E
AC(VA)	6.9	8.0	4.8	15.4	23.0	9.2
DC(W)	6.2	6.8	5.2	15.0	18.5	10.0

尺寸：

型號	MUSC			
記號 尺寸mm	03	06	08	10
A	18.0	23.0	31.0	31.0
B	M4	M4	M5	M5
C	50.0	50.0	53.0	53.0
D	7.0	8.0	11.5	11.5
F	22.0	22.0	29.0	29.0
H	56.5	62.0	85.0	85.0
L	25.0	30.0	40.0	40.0
重量(Kg)	0.23	0.28	0.52	0.60



規格：

MUSC : (303不銹鋼本體) 適用流體：空氣、水、油、瓦斯、真空																				
記號 (配管口徑) G	Fig NO.	密封環	線圈	節流 口徑 mm	溫度 °C						最大使用壓力bar (最小 0 bar)						Cv值	真空 torr		
					線圈2			線圈3/2E			線圈2		線圈3		線圈2E					
					N	JVT	N	JV	T	AC	DC	AC	DC	AC	DC					
03(1/8) 06(1/4)	1	N、 J、 V、 T、 2E	2、 3、 4、 5、 6、 7	1.0								24	16	35	30	20	0.03	10 <sup>-3</sup>		
	2			1.2									20	14	30	24	16		0.05	
	3			1.6	-5	-10	-5	-10	-10	16	12	25	16	14	14	14	0.09			
	4			2.0	80	90	80	120	155	13	10	20	12	10	10	0.14				
	5			2.4						10	7	15	10	7	7	0.18				
	6			3.0						7	5	10	7	5	5	0.27				
	7			5.0						2	1	4	2	1	1	0.40				
08(1/4) 10(3/8)	1	N、 J、 V、 T、 R、 Z	4、 5、 3E	1.6								30	20	40	30	20	14	0.10	10 <sup>-4</sup>	
	2			2.0									20	14	30	20	14	10		0.15
	3			2.5									14	10	20	14	10	7		0.20
	4			3.0	-5	-10	-10	-5	-10	-10	10	7	14	10	7	5	5	0.31		
	5			4.0	80	150	185	90	150	185	7	4	10	7	5	4	0.54			
	6			5.0							5	3	7	4	4	3	0.80			
	7			6.0							4	2	5	3	3	2	0.95			
	8			7.5							3	1	3	2	2	1	1.10			
	9			10.0							1	0.5	2	1	1	0.5	1.30			

\* 1.密封環 T、R、Z 材質最大節流口徑為 T=4.0mm，R=3.0mm，Z=5.0mm。  
2.密封環 T、R 會有微漏問題，不適用真空、易燃和具危險性流體。