

MCCN 系列

圓型氣壓缸



規格：

型號	MCCN					
作動方式	複動型					
氣缸內徑 (mm)	20	25	32	40	50	63
配管口徑尺寸	NPT 1/8			NPT 1/4		
使用流體	空氣					
最大使用壓力	9.9 kgf/cm ²					
最小使用壓力	0.5 kgf/cm ²					
耐壓力	15kgf/cm ²					
周圍溫度	-5°C~+60°C (不凍結)					
給油	不需給油					
使用速度範圍	50~500 mm/sec					
緩衝裝置	緩衝墊片					
感應開關	RCA					
感應開關束帶	BGA20	BGA25	BGA32	BGA40	BGA50	BGA63

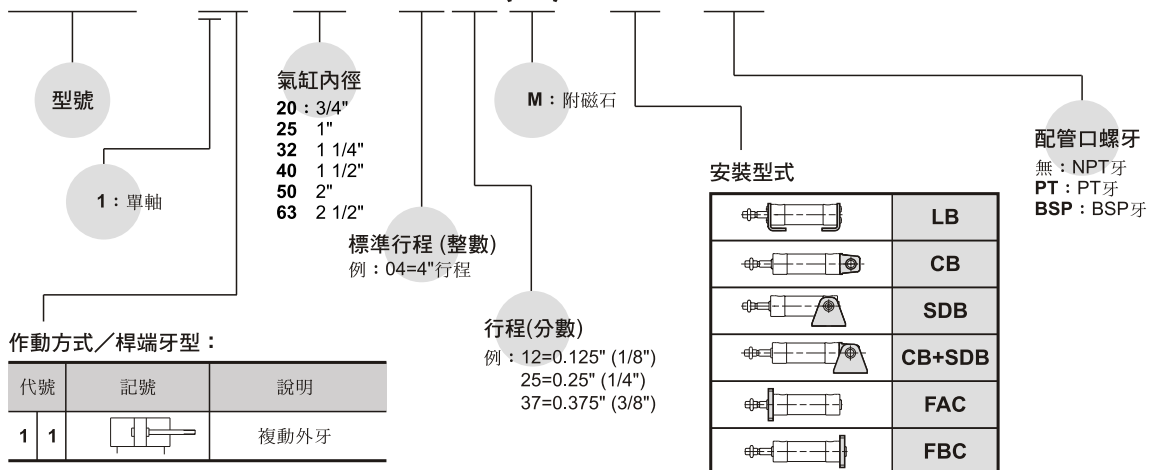
※ 配管孔螺牙BSP. PT.均可製作

標準行程表：

氣缸內徑 (inch)	行程(inch)
3/4"	1, 2, 3, 4, 5, 6, 8
1"~2 1/2"	1, 2, 3, 4, 5, 6, 8, 10, 12

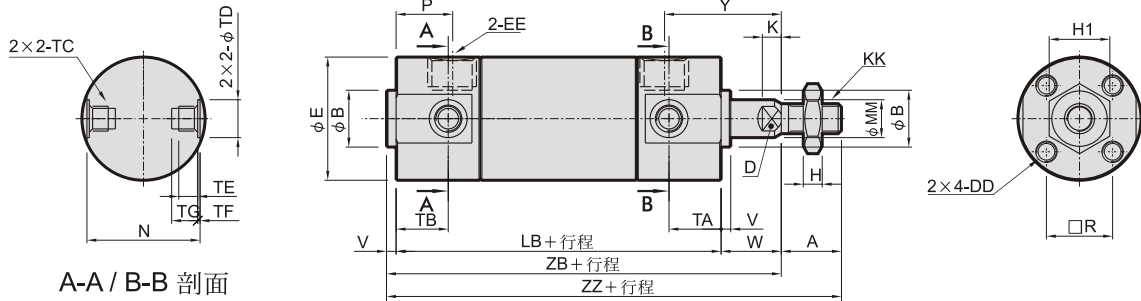
訂購代號：

MCCN-11-40-0425(M)-LB-BSP



MCCN 外觀尺寸 $\phi 3/4'' \sim \phi 2 1/2''$

圓型氣壓缸



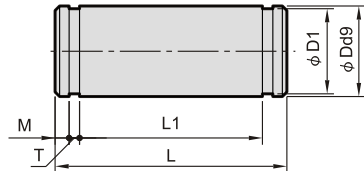
A-A / B-B 剖面

單位：inch

代號 內徑	A	B	D	DD	E	EE	H	H1	K	KK	LB	MM	N	P	R	TA	TB
20	0.50	0.472 ⁺⁰ _{-0.0011}	0.24	#8-32×0.28 深	1.02	NPT 1/8	0.16	0.44	0.157	1/4-28 UNF	2.70	0.315	0.94	0.47	0.55	0.433	0.433
25	0.50	0.551 ⁺⁰ _{-0.0011}	0.31	#10-32×0.30 深	1.22	NPT 1/8	0.19	0.50	0.197	5/16-24 UNF	2.70	0.394	1.14	0.47	0.65	0.433	0.433
32	0.75	0.709 ⁺⁰ _{-0.0011}	0.39	#10-32×0.30 深	1.50	NPT 1/8	0.26	0.69	0.217	7/16-20 UNF	2.78	0.472	1.42	0.43	0.79	0.433	0.394
40	0.75	0.984 ⁺⁰ _{-0.0013}	0.55	1/4-28×0.47 深	1.85	NPT 1/8	0.26	0.69	0.236	7/16-20 UNF	3.06	0.630	1.73	0.47	1.02	0.472	0.394
50	0.88	1.181 ⁺⁰ _{-0.0013}	0.71	5/16-24×0.63 深	2.28	NPT 1/4	0.32	0.75	0.276	1/2-20 UNF	3.53	0.787	2.17	0.51	1.26	0.512	0.472
63	0.88	1.260 ⁺⁰ _{-0.0015}	0.71	3/8-24×0.63 深	2.83	NPT 1/4	0.32	0.75	0.276	1/2-20 UNF	3.53	0.787	2.72	0.51	1.50	0.512	0.472

代號 內徑	TC	TD _{H9}	TE	TF	TG	V	W	Y	ZB	ZZ
20	M5×0.8	0.315	0.157	0.020	0.217	0.08	0.50	0.97	3.28	3.78
25	M6×0.75	0.394	0.197	0.039	0.256	0.08	0.62	1.09	3.40	3.90
32	M8×1.0	0.472	0.217	0.049	0.295	0.08	0.88	1.35	3.74	4.49
40	M10×1.25	0.551	0.240	0.049	0.335	0.08	0.88	1.39	4.02	4.77
50	M12×1.25	0.630	0.295	0.079	0.394	0.08	1.19	1.74	4.80	5.68
63	M14×1.5	0.709	0.453	0.118	0.571	0.08	1.19	1.74	4.80	5.68

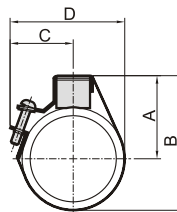
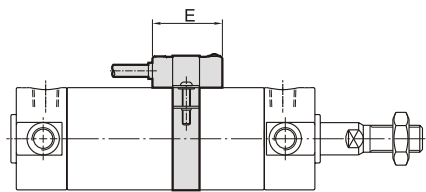
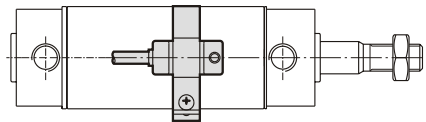
插銷



■感應開關安裝

感應開關：RCA

感應開關束帶：BGA**



適用於 CB 型安裝型式

單位：inch

代號 內徑	Dd9	D1	L	L1	M	T	扣環
20	0.315 ^{-0.0016} _{-0.0030}	0.30	1.71	1.52	0.06	0.04	STW-8
25	0.394 ^{-0.0016} _{-0.0030}	0.38	1.89	1.68	0.06	0.05	STW-10
32	0.472 ^{-0.0020} _{-0.0037}	0.45	2.34	2.13	0.06	0.05	STW-12
40	0.551 ^{-0.0020} _{-0.0037}	0.53	2.81	2.56	0.08	0.05	STW-14
50	0.630 ^{-0.0020} _{-0.0037}	0.60	3.39	3.13	0.08	0.05	STW-16
63	0.709 ^{-0.0020} _{-0.0037}	0.67	4.15	3.85	0.10	0.05	STW-18

單位：inch

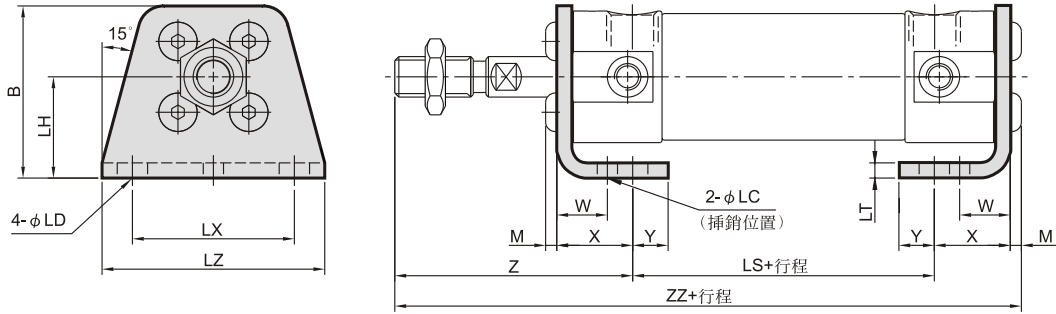
代號 內徑	A	B	C	D	E
20	0.709	1.220	0.984	1.50	1.024
25	0.787	1.378	1.063	1.654	1.024
32	0.945	1.693	1.220	1.969	1.024
40	1.142	2.087	1.417	2.362	1.024
50	1.339	2.480	1.614	2.756	1.024
63	1.614	3.031	1.890	3.307	1.024

MCCN 安裝配件 $\phi 3/4'' \sim \phi 2 1/2''$

圓型氣壓缸



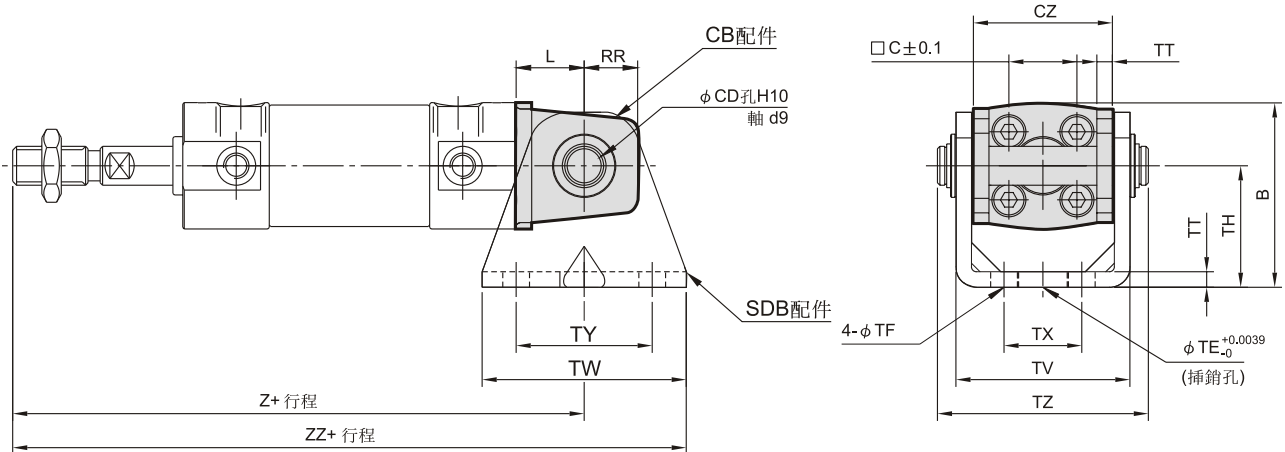
LB



單位 : inch

代號 內徑	B	LC	LD	LH	LS	LT	LX	LZ	M	W	X	Y	Z	ZZ
20	1.34	0.16	0.24	0.79	1.77	0.12	1.26	1.73	0.09	0.39	0.59	0.28	1.47	3.92
25	1.52	0.16	0.24	0.87	1.77	0.12	1.42	1.93	0.11	0.39	0.59	0.28	1.59	4.06
32	1.77	0.16	0.26	0.98	1.77	0.12	1.73	2.28	0.11	0.39	0.63	0.31	2.14	4.65
40	2.15	0.16	0.26	1.18	2.01	0.12	2.13	2.80	0.13	0.39	0.65	0.33	2.16	4.95
50	2.78	0.20	0.35	1.57	2.17	0.18	2.60	3.39	0.17	0.69	0.87	0.43	2.76	5.96
63	3.25	0.20	0.43	1.77	2.17	0.18	3.23	4.17	0.22	0.69	0.87	0.51	2.76	6.01

CB (另購SDB+插銷)



單位 : inch

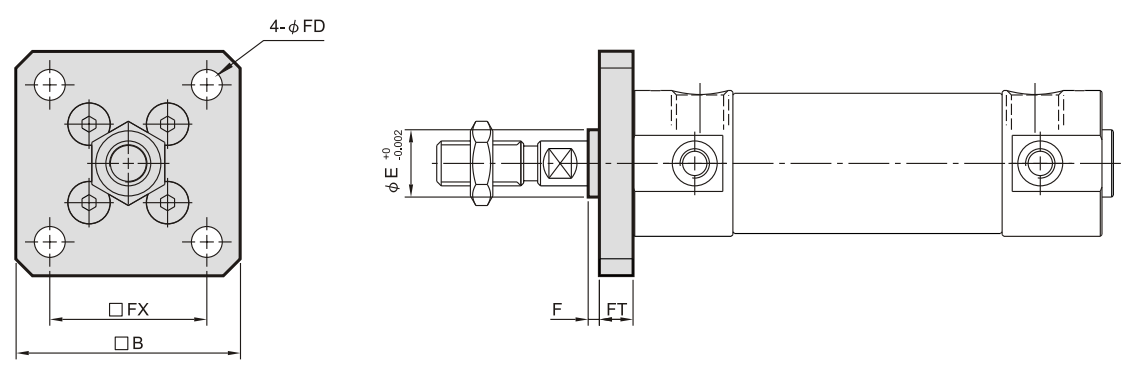
代號 內徑	B	CD	CZ	L	RR	TE	TF	TH	TT	TV	TW	TX	TY	TZ	Z	ZZ
20	1.50	0.315	1.14	0.55	0.43	0.394	0.22	0.98	0.13	1.41	1.65	0.63	1.10	1.71	4.27	5.09
25	1.79	0.394	1.30	0.63	0.51	0.394	0.22	1.18	0.13	1.57	1.65	0.79	1.10	1.89	4.47	5.29
32	2.13	0.472	1.57	0.79	0.59	0.394	0.26	1.38	0.18	1.94	1.89	0.87	1.10	2.34	5.21	6.16
40	2.50	0.551	1.93	0.87	0.71	0.394	0.26	1.57	0.18	2.30	2.20	1.18	1.18	2.81	5.57	6.67
50	3.11	0.630	2.36	0.98	0.79	0.787	0.35	1.97	0.24	2.85	2.52	1.42	1.42	3.39	6.60	7.86
63	3.78	0.709	2.91	1.18	0.87	0.787	0.43	2.36	0.31	3.56	2.91	1.81	1.81	4.15	6.80	8.25

MCCN 安裝配件 $\phi 3/4" \sim \phi 2 1/2"$

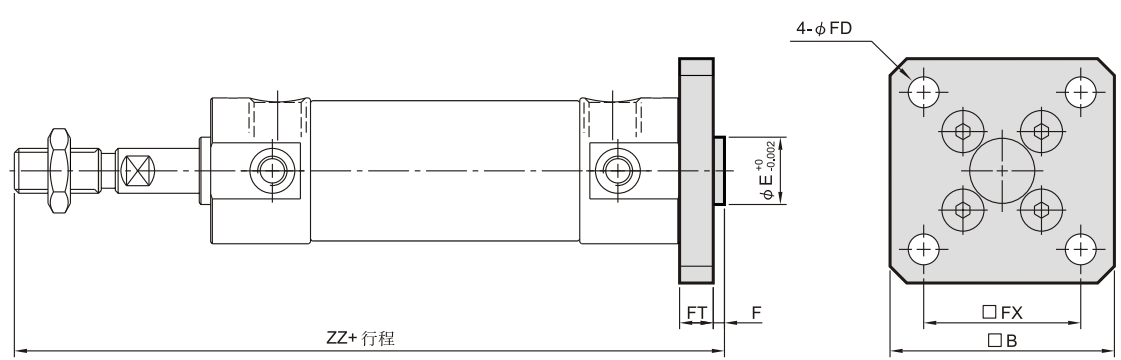


圓型氣壓缸

FAC



FBC

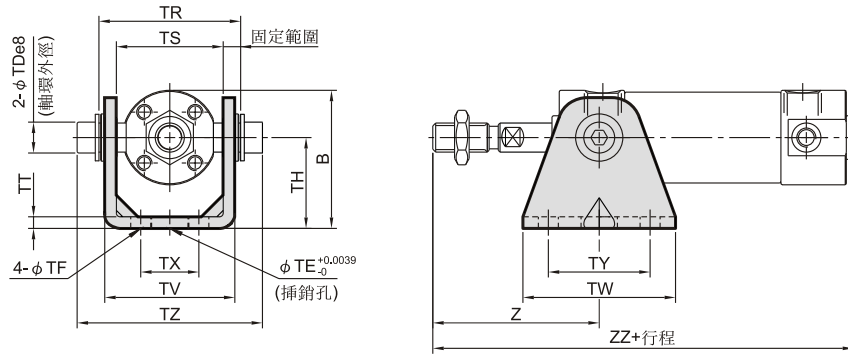


單位 : inch

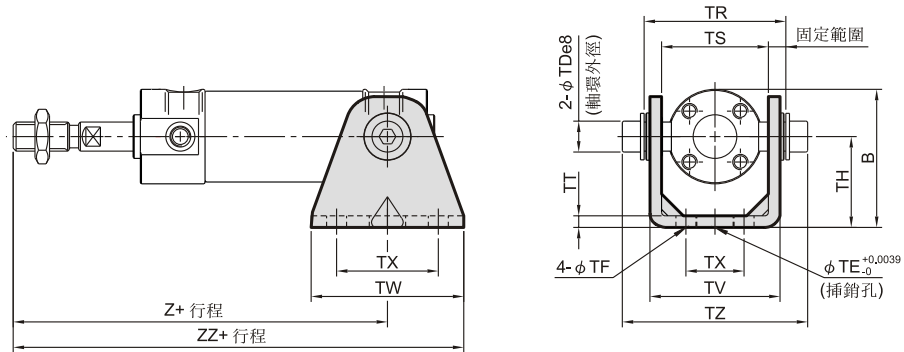
代號 內徑	B	E	F	FX	FD	FT	ZZ
20	1.57	0.472	0.08	1.10	0.22	0.24	4.03
25	1.73	0.551	0.08	1.26	0.22	0.28	4.19
32	2.09	0.709	0.08	1.50	0.26	0.28	4.78
40	2.40	0.984	0.08	1.18	0.26	0.31	5.09
50	2.99	1.181	0.08	2.28	0.35	0.35	6.05
63	3.62	1.260	0.08	2.76	0.43	0.35	6.05

SDB

桿端

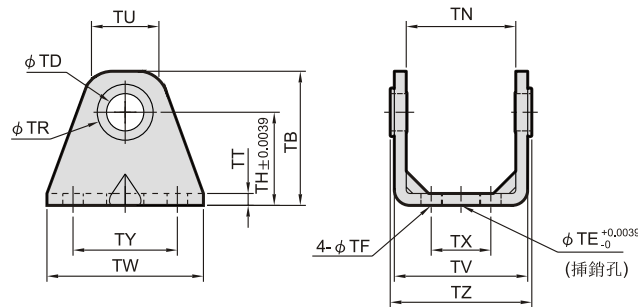


蓋端



單位：inch

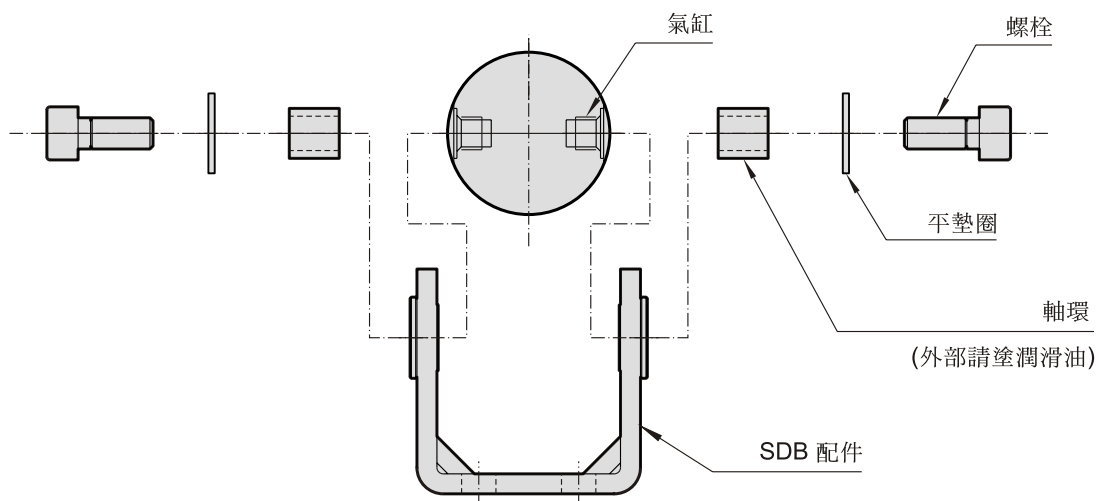
代號 內徑	B	TDe8	TE	TF	TH	TR	TS	TT	TV	TW	TX	TY	TZ	桿端 蓋端		
														Z	Z	ZZ
20	1.50	0.315	0.394	0.22	0.98	1.54	1.10	0.13	1.41	1.65	0.63	1.10	1.87	1.43	3.28	4.11
25	1.79	0.394	0.394	0.22	1.18	1.69	1.30	0.13	1.57	1.65	0.79	1.10	2.09	1.55	3.40	4.23
32	2.13	0.472	0.394	0.26	1.38	2.15	1.57	0.18	1.94	1.89	0.87	1.10	2.67	2.06	4.03	4.98
40	2.50	0.551	0.394	0.26	1.57	2.58	1.93	0.18	2.30	2.20	1.18	1.18	3.10	2.10	4.31	5.41
50	3.11	0.630	0.787	0.35	1.97	3.15	2.36	0.24	2.85	2.52	1.42	1.42	3.88	2.58	5.14	6.40
63	3.78	0.709	0.787	0.43	2.36	3.86	2.91	0.31	3.56	2.91	1.81	1.81	4.69	2.58	5.14	6.60



單位：inch

代號 內徑	TB	TD	TE	TF	TH	TN	TR	TT	TU	TV	TW	TX	TY	TZ	插銷外徑	
															φ TE	φ TF
20	1.42	0.31	0.394	0.22	0.98	(1.15)	0.51	0.13	0.71	1.41	1.65	0.63	1.10	1.51	0.315	-0.0016 -0.0030
25	1.69	0.39	0.394	0.22	1.18	(1.30)	0.59	0.13	0.81	1.57	1.65	0.79	1.10	1.66	0.394	-0.0016 -0.0030
32	1.97	0.47	0.394	0.26	1.38	(1.59)	0.67	0.18	0.93	1.94	1.89	0.87	1.10	2.12	0.472	-0.0020 -0.0037
40	2.28	0.55	0.394	0.26	1.57	(1.94)	0.83	0.18	1.07	2.30	2.20	1.18	1.18	2.54	0.551	-0.0020 -0.0037
50	2.76	0.63	0.787	0.35	1.97	(2.38)	0.94	0.24	1.17	2.85	2.52	1.42	1.42	3.12	0.630	-0.0020 -0.0037
63	3.23	0.71	0.787	0.43	2.36	(2.94)	1.02	0.31	1.35	3.56	2.91	1.81	1.81	3.83	0.709	-0.0020 -0.0037

SDB 安裝程序



CB+SDB 安裝程序

