

MCCG 系列

圓型氣壓缸



規格：

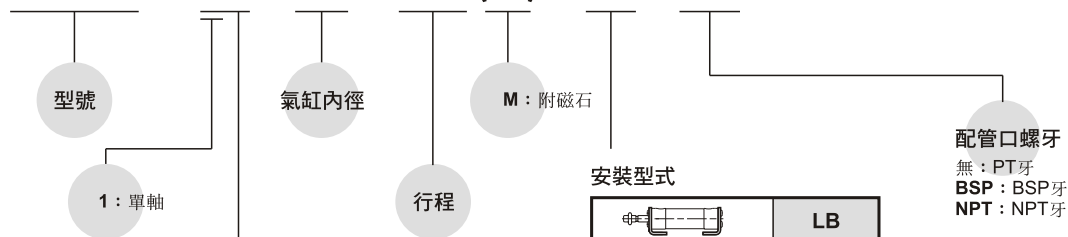
型號	MCCG					
作動方式	複動型					
氣缸內徑 (mm)	20	25	32	40	50	63
配管口徑尺寸	PT 1/8			PT 1/4		
使用流體	空氣					
最大使用壓力	9.9 kgf/cm ²					
最小使用壓力	0.5 kgf/cm ²					
耐壓力	15kgf/cm ²					
周圍溫度	-5°C~+60°C (不凍結)					
給油	不需給油					
使用速度範圍	50~500 mm/sec					
緩衝裝置	緩衝墊片					
感應開關	RCA					
感應開關束帶	BGA20	BGA25	BGA32	BGA40	BGA50	BGA63

標準行程表：

氣缸內徑(mm)	行程(mm)
φ 20	25, 50, 75, 100, 125, 150, 200
φ 25, 32, 40, φ 50, 63	25, 50, 75, 100, 125, 150, 200, 250, 300

訂購代號：

MCCG-11-40-100(M)-LB-BSP



作動方式／桿端牙型：

代號	記號	說明
1	1	複動外牙

安裝型式

	LB
	CB
	SDB
	CB+SDB
	FAC
	FBC

配管口螺牙
無：PT牙
BSP：BSP牙
NPT：NPT牙

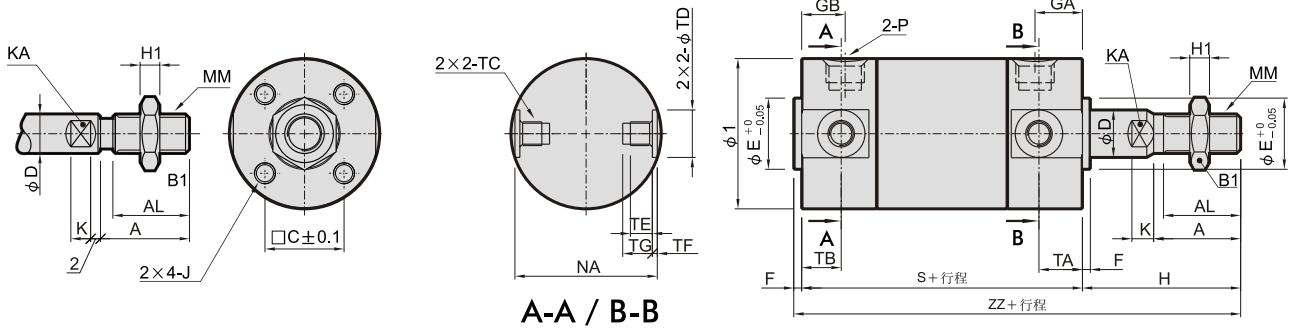
MCCG 外觀尺寸 $\phi 20 \sim \phi 63$

圓型氣壓缸



$\phi 20, \phi 25$

$\phi 32 \sim \phi 63$



單位：mm

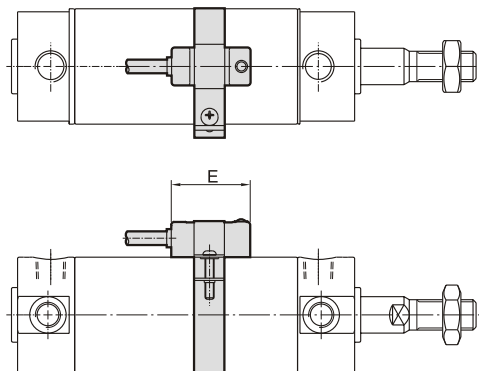
代號 內徑	A	AL	B1	C	D	E	F	GA	GB	H	H1	I	J	K	KA	MM	NA	P	S	TA	TB
20	18	15.5	13	14	8	12	2	12	12	35	5	26	M4×0.7×7 深	4	6	M8×1.25	24	PT 1/8	69	11	11
25	22	19.5	17	16.5	10	14	2	12	12	40	6	31	M5×0.8×7.5 深	5	8	M10×1.25	29	PT 1/8	69	11	11
32	22	19.5	17	20	12	18	2	12	11	40	6	38	M5×0.8×8 深	5.5	10	M10×1.25	36	PT 1/8	71	11	10
40	30	27	22	26	16	25	2	13	12	50	8	47	M6×1.0×12 深	6	14	M14×1.5	44	PT 1/8	78	12	10
50	35	32	27	32	20	30	2	14	13	58	11	58	M8×1.25×16 深	7	18	M18×1.5	55	PT 1/4	90	13	12
63	35	32	27	38	20	32	2	14	13	58	11	72	M10×1.5×16 深	7	18	M18×1.5	69	PT 1/4	90	13	12

代號 內徑	TC	TD _{H9}	TE	TF	TG	ZZ
20	M5×0.8	8 ^{+0.036} ₋₀	4	0.5	5.5	106
25	M6×0.75	10 ^{+0.036} ₋₀	5	1	6.5	111
32	M8×1.0	12 ^{+0.043} ₋₀	5.5	1.25	7.5	113
40	M10×1.25	14 ^{+0.043} ₋₀	6	1.25	8.5	130
50	M12×1.25	16 ^{+0.043} ₋₀	7.5	2	10	150
63	M14×1.5	18 ^{+0.043} ₋₀	11.5	3	14.5	150

■ 感應開關安裝

感應開關：RCA

感應開關束帶：BGA**



MCCG

代號 內徑	A	B	C	D	E
20	18	31	25	38	26
25	20	35	27	42	26
32	24	43	31	50	26
40	29	53	36	60	26
50	34	63	41	70	26
63	41	77	48	84	26

MCCN

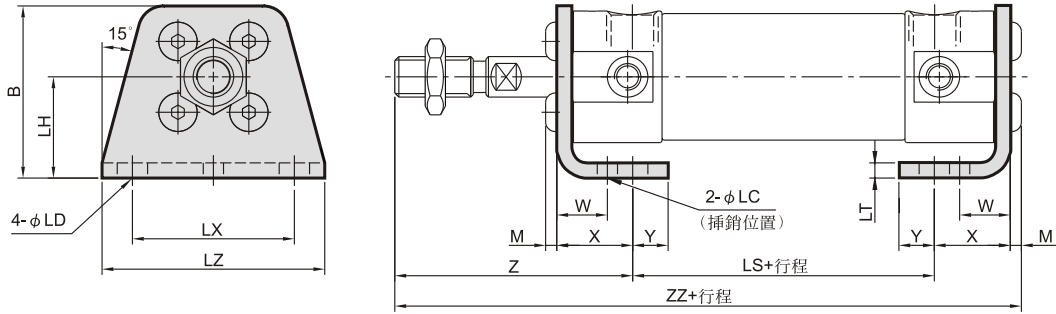
代號 內徑	A	B	C	D	E
20	0.709	1.220	0.984	1.50	1.024
25	0.787	1.378	1.063	1.654	1.024
32	0.945	1.693	1.220	1.969	1.024
40	1.142	2.087	1.417	2.362	1.024
50	1.339	2.480	1.614	2.756	1.024
63	1.614	3.031	1.890	3.307	1.024

MCCG 安裝配件 $\phi 20 \sim \phi 63$

圓型氣壓缸

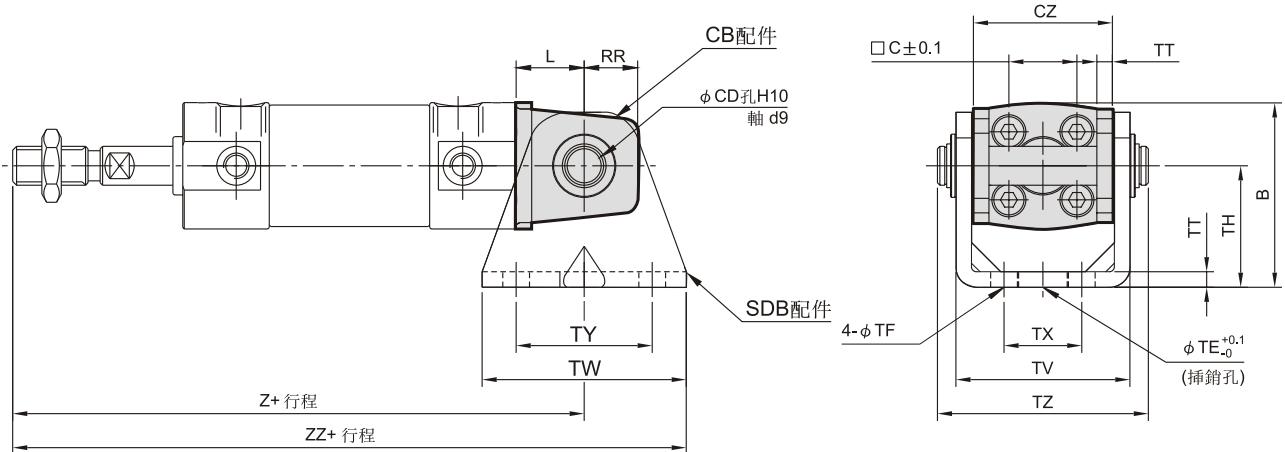


LB



代號 內徑	B	LC	LD	LH	LS	LT	LX	LZ	M	W	X	Y	Z	ZZ
20	34	4	6	20	45	3	32	44	2.2	10	15	7	47	109.2
25	38.5	4	6	22	45	3	36	49	2.8	10	15	7	52	114.8
32	45	4	6.6	25	45	3	44	58	2.8	10	16	8	53	116.8
40	54.5	4	6.6	30	51	3	54	71	3.3	10	16.5	8.5	63.5	134.3
50	70.5	5	9	40	55	4.5	66	86	4.4	17.5	22	11	75.5	156.9
63	82.5	5	11	45	55	4.5	82	106	5.5	17.5	22	13	75.5	158

CB (另購SDB+插銷)



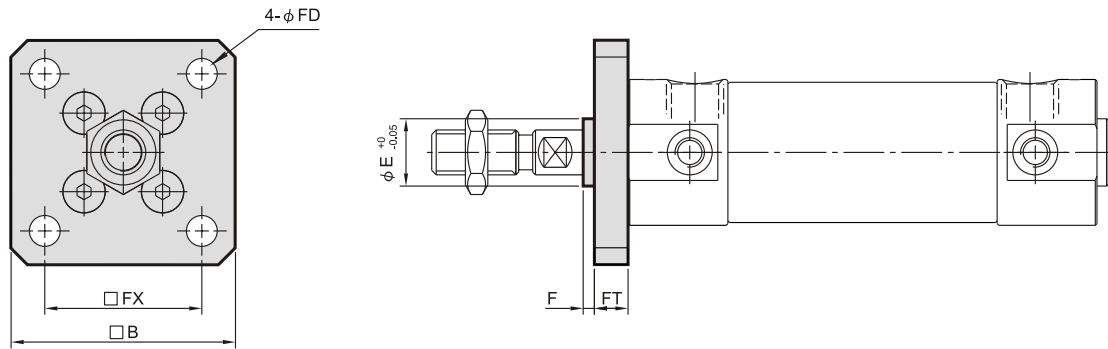
代號 內徑	B	CD	CZ	L	RR	TE	TF	TH	TT	TV	TW	TX	TY	TZ	Z	ZZ
20	38	8	29	14	11	10	5.5	25	3.2	35.8	42	16	28	43.4	118	139
25	45.5	10	33	16	13	10	5.5	30	3.2	39.8	42	20	28	48	125	146
32	54	12	40	20	15	10	6.6	35	4.5	49.4	48	22	28	59.4	131	155
40	63.5	14	49	22	18	10	6.6	40	4.5	58.4	56	30	30	71.4	150	178
50	79	16	60	25	20	20	9	50	6	72.4	64	36	36	86	173	205
63	96	18	74	30	22	20	11	60	8	90.4	74	46	46	105.4	178	215

MCCG 安裝配件 $\phi 20 \sim \phi 63$

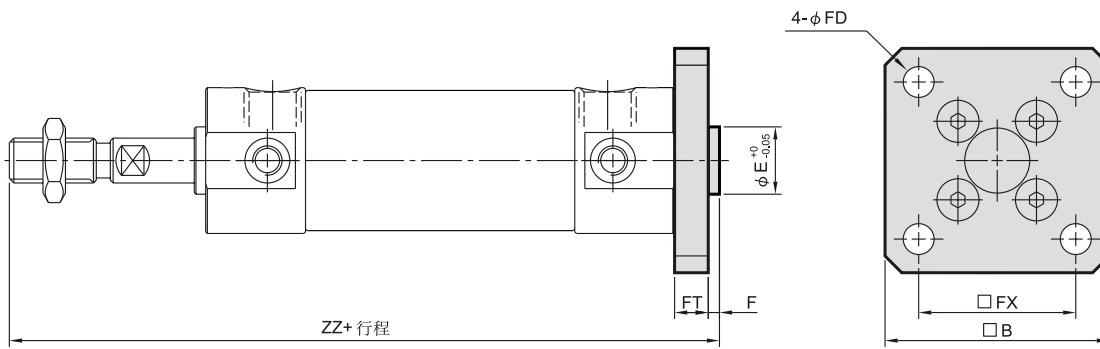
圓型氣壓缸



FAC



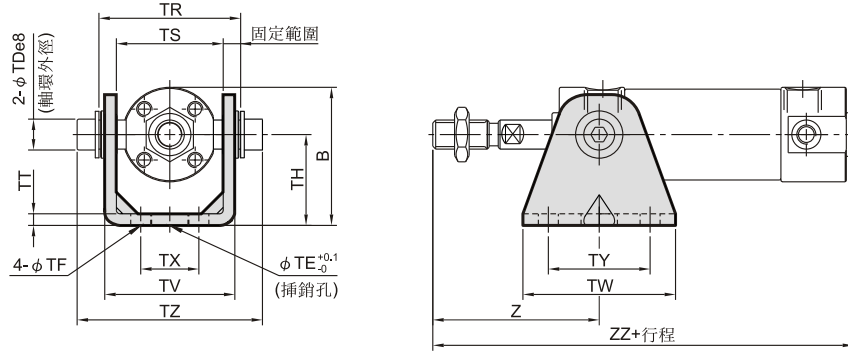
FBC



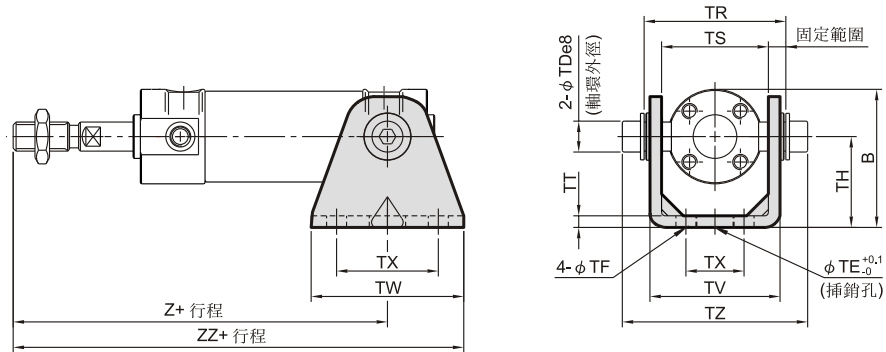
代號 內徑	B	E	F	FX	FD	FT	ZZ
20	40	12	2	28	5.5	6	112
25	44	14	2	32	5.5	7	118
32	53	18	2	38	6.6	7	120
40	61	25	2	46	6.6	8	138
50	76	30	2	58	9	9	159
63	92	32	2	70	11	9	159

SDB

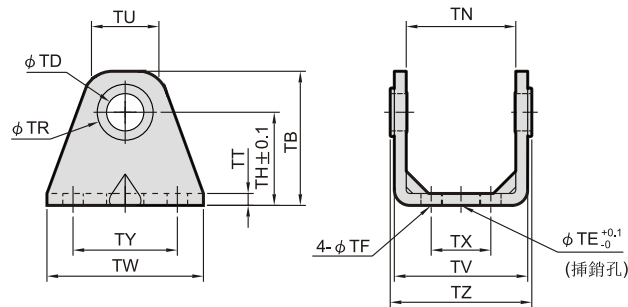
桿端



蓋端



代號 內徑	B	TDe8	TE	TF	TH	TR	TS	TT	TV	TW	TX	TY	TZ	桿端		蓋端	
														Z	Z	ZZ	
20	38	8 ^{-0.025/-0.047}	10	5.5	25	39	28	3.2	35.8	42	16	28	51	46	93	114	
25	45.5	10 ^{-0.025/-0.047}	10	5.5	30	43	33	3.2	39.8	42	20	28	57.9	51	98	119	
32	54	12 ^{-0.032/-0.059}	10	6.6	35	54.5	40	4.5	49.4	48	22	28	73.3	51	101	125	
40	63.5	14 ^{-0.032/-0.059}	10	6.6	40	65.5	49	4.5	58.4	56	30	30	89.5	62	118	146	
50	79	16 ^{-0.032/-0.059}	20	9	50	80	60	6	72.4	64	36	36	109.2	71	136	168	
63	96	18 ^{-0.032/-0.059}	20	11	60	98	74	8	90.4	74	46	46	131	71	136	173	



代號 內徑	TB	TD	TE	TF	TH	TN	TR	TT	TU	TV	TW	TX	TY	TZ	插銷外徑	
20	36	8	10	5.5	25	(29.3)	13	3.2	18.1	35.8	42	16	28	38.3	8d9	-0.040/-0.076
25	43	10	10	5.5	30	(33.1)	15	3.2	20.7	39.8	42	20	28	42.1	10d9	-0.040/-0.076
32	50	12	10	6.6	35	(40.4)	17	4.5	23.6	49.4	48	22	28	53.8	12d9	-0.050/-0.093
40	58	14	10	6.6	40	(49.2)	21	4.5	27.3	58.4	56	30	30	64.6	14d9	-0.050/-0.093
50	70	16	20	9	50	(60.4)	24	6	29.7	72.4	64	36	36	79.2	16d9	-0.050/-0.093
63	82	18	20	11	60	(74.6)	26	8	34.3	90.4	74	46	46	97.2	18d9	-0.050/-0.093

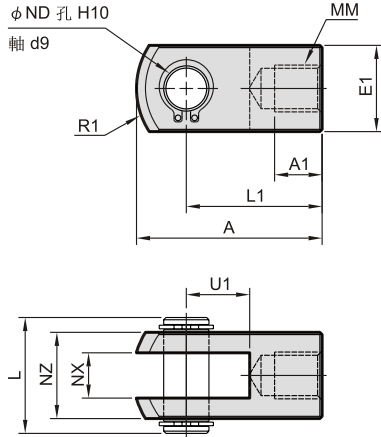
MCCG 接頭配件 $\phi 20 \sim \phi 63$

圓型氣壓缸

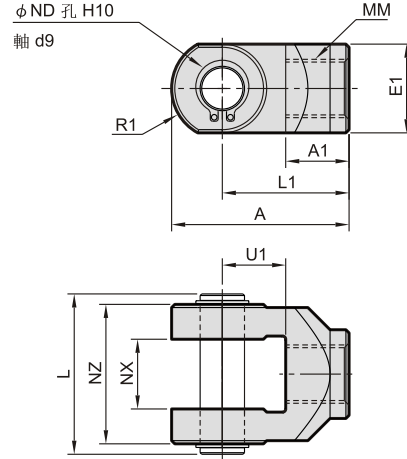


Y 接頭

$\phi 20 \sim \phi 32$



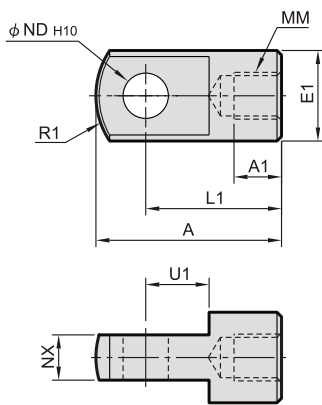
$\phi 40 \sim \phi 63$



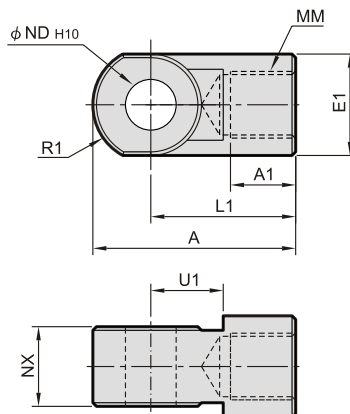
代號 內徑	A	A1	E1	L	L1	MM	R1	U1	ND	NX	NZ
20	34	8.5	$\square 16$	21	25	M8×1.25	10.3	11.5	8	$8^{+0.4}_{+0.2}$	16
25,32	41	10.5	$\square 20$	25.6	30	M10×1.25	12.8	14	10	$10^{+0.4}_{+0.2}$	20
40	42	16	$\phi 22$	41.6	30	M14×1.5	12	14	10	$18^{+0.5}_{+0.3}$	36
50,63	56	20	$\phi 28$	50.6	40	M18×1.5	16	20	14	$22^{+0.5}_{+0.3}$	44

I 接頭

$\phi 20 \sim \phi 32$

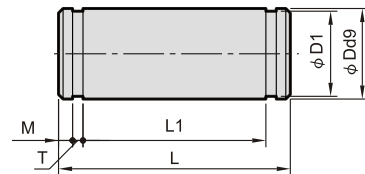


$\phi 40 \sim \phi 63$



代號 內徑	A	A1	E1	L1	MM	R1	U1	NDH10	NX
20	34	8.5	$\phi 16$	25	M8×1.25	10.3	11.5	$8^{+0.058}_{0}$	$8^{-0.2}_{-0.4}$
25,32	41	10.5	$\phi 20$	30	M10×1.25	12.8	14	$10^{+0.058}_{0}$	$10^{-0.2}_{-0.4}$
40	42	14	$\phi 22$	30	M14×1.5	12	14	$10^{+0.058}_{0}$	$18^{-0.3}_{-0.5}$
50,63	56	18	$\phi 28$	40	M18×1.5	16	20	$14^{+0.070}_{0}$	$22^{-0.3}_{-0.5}$

插銷



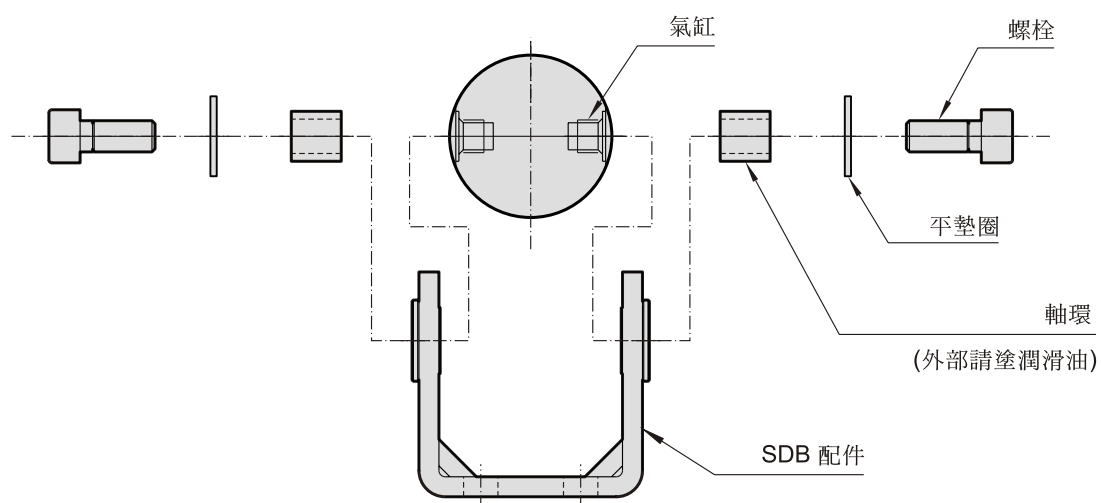
適用於CB型安裝型式

代號 內徑	Dd9	D1	L	L1	M	T	扣環
20	$8^{-0.040}_{-0.076}$	7.6	43.4	38.6	1.5	0.9	STW-8
25	$10^{-0.040}_{-0.076}$	9.6	48	42.6	1.55	1.15	STW-10
32	$12^{-0.050}_{-0.093}$	11.5	59.4	54	1.55	1.15	STW-12
40	$14^{-0.050}_{-0.093}$	13.4	71.4	65	2.05	1.15	STW-14
50	$16^{-0.050}_{-0.093}$	15.2	86	79.6	2.05	1.15	STW-16
63	$18^{-0.050}_{-0.093}$	17.0	105.4	97.8	2.45	1.35	STW-18

適用於Y型&I型接頭

代號 內徑	Dd9	D1	L	L1	M	T	扣環
20	$8^{-0.04}_{-0.08}$	7.6	21	16.2	1.5	0.9	STW-8
25,32	$10^{-0.04}_{-0.08}$	9.6	25.6	20.2	1.55	1.15	STW-10,12
40	$12^{-0.04}_{-0.08}$	9.6	41.6	36.2	1.55	1.15	STW-14
50,63	$14^{-0.05}_{-0.09}$	13.4	50.6	44.2	2.05	1.15	STW-16,18

SDB 安裝程序



CB+SDB 安裝程序

