

# MCFI 系列

## ISO-6432 迷你氣壓缸



### 特點：

- 免給油：  
採用含油合金，特殊軸承襯套，使活塞桿無需給油。
- 高品質；耐久佳：  
氣壓缸採用高級不銹鋼材質，更具耐磨、腐蝕性。
- ISO 標準規格：  
根據國際標準ISO-VDMA規格製作，大多數零件可互相替換。
- 多樣化支架種類：  
多種支架可供選擇，固定式及活動式安裝皆可。
- 配管孔螺牙PT.NPT.均可製作
- 全系列均附磁

### 規格：

型號	MCFI					
氣缸內徑 (mm)	8	10	12	16	20	25
配管口徑尺寸	M5×0.8			G 1/8		
使用流體	空氣					
最大使用壓力 kgf/cm <sup>2</sup>	7					
最小使用壓力 kgf/cm <sup>2</sup>	1	0.8	0.6			
耐壓力	10kgf/cm <sup>2</sup>					
周圍溫度	-5°C~+60°C (不凍結)					
給油	不需給油					
使用速度範圍	50~500mm/sec					
感應開關(束帶)	RCA (搭配BA20,BA25束帶) (搭配BGS20,BGS25束帶)					
	RCM (搭配BM16~BM25束帶)					
	RCS (搭配BJ8~BJ16束帶)					

● 感應開關束帶代號 BM16，16 為氣缸內徑。

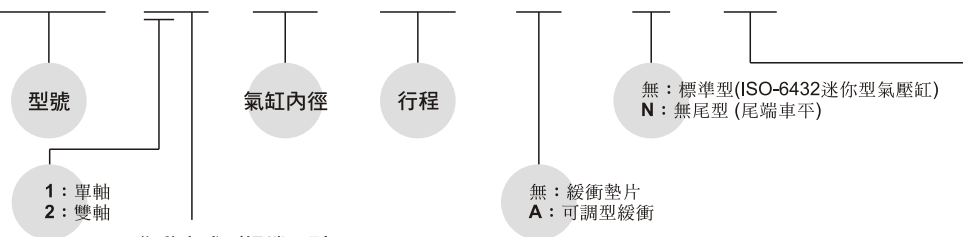
### 標準行程表：

	氣缸內徑	行程 (mm)	最大行程
單動型	φ 16	15, 25, 50, 75, 100	
	φ 20, 25	15, 25, 50, 75, 100, 125, 150	
複動型	φ 8, 10	10, 25, 40, 50, 80, 100	
	φ 12	10, 25, 40, 50, 80, 100, 125, 160, 200	
	φ 16	15, 25, 50, 75, 100, 125, 150, 200, 250, 300, 350, 400, 450, 500	900
	φ 20, 25	15, 25, 50, 75, 100, 125, 150, 200, 250, 300, 350, 400, 450, 500	900

● 非標準行程亦可承製，請洽業務人員

### 訂購代號：

MCFI - 11 - 16 - 100 - A - N - FA



### 作動方式／桿端牙型：

代號	記號	說明
1 1		複動外牙
1 3		引入單動外牙
1 5		押出單動外牙
2 1		雙軸複動外牙
2 7		雙軸可調行程外牙

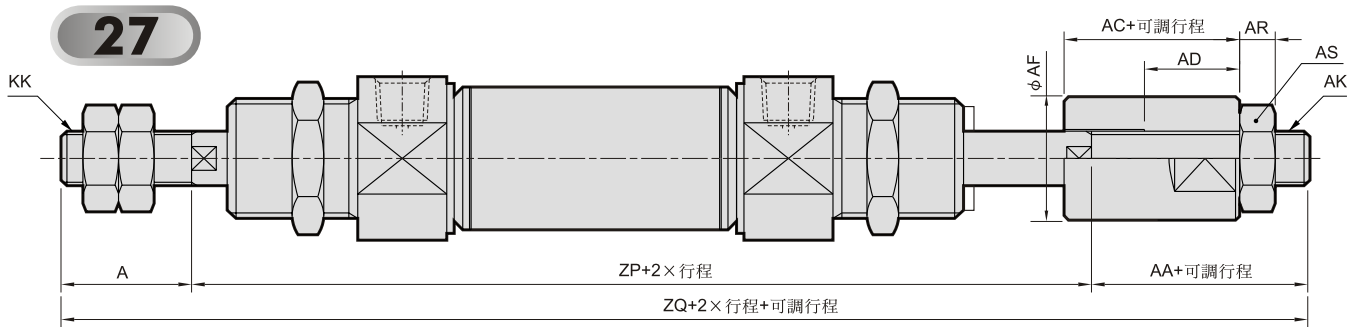
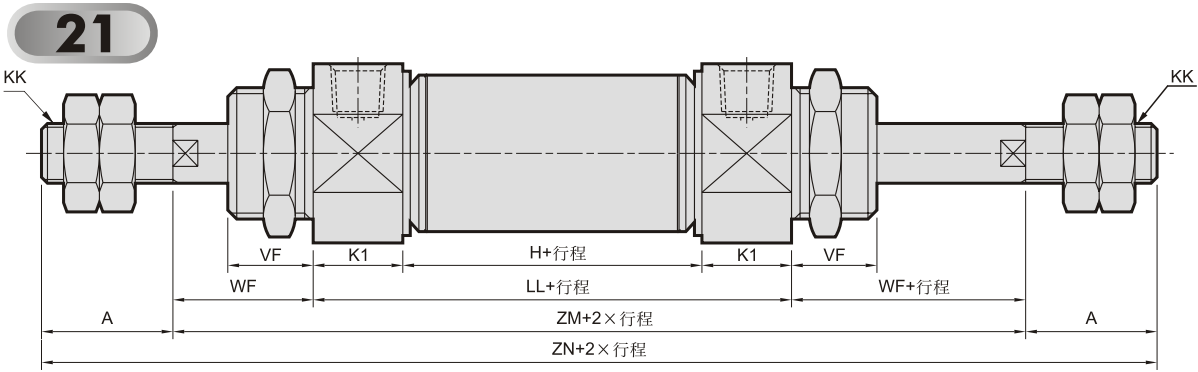
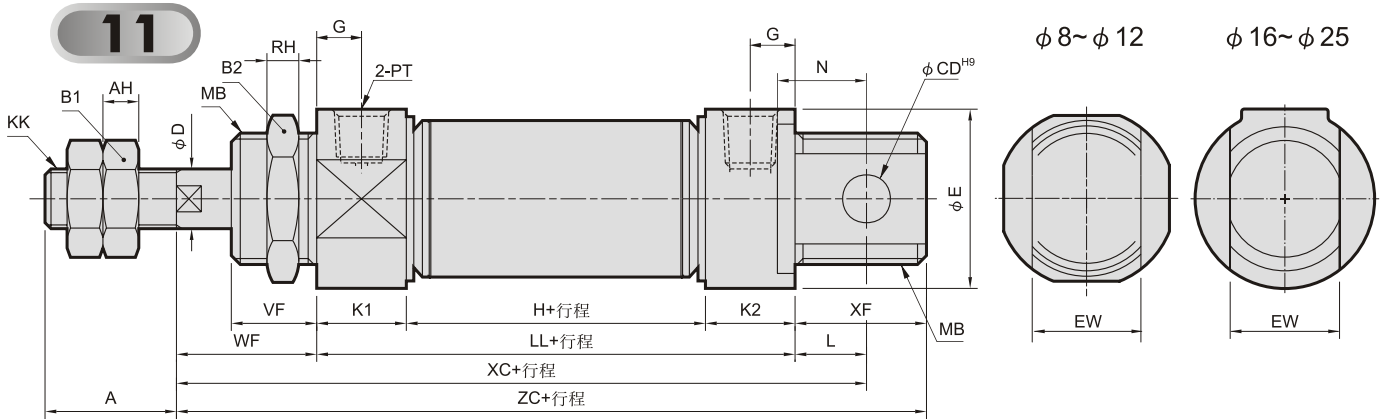
※ 單動型承製時請洽業務人員

### 安裝型式：

	LB
	FA
	FB
	SDB

# MCFI 複動型 / 外觀尺寸 $\phi 8 \sim \phi 25$

## ISO-6432 迷你氣壓缸



代號 內徑	A	AA	AC	AD	AF	AH	AK	AR	AS	B1	B2	CD	D	E	EW	G	H	KK	K1	K2	L	LL	MB	N
8	12	—	—	—	—	3.2	—	—	—	7	19	4	4	16.7	$8_{-0.05}^{-0.4}$	6	24	M4×0.7	11	11	2	46	M12×1.25	6
10	12	—	—	—	—	3.2	—	—	—	7	19	4	4	16.7	$8_{-0.05}^{-0.4}$	6	24	M4×0.7	11	11	2	46	M12×1.25	6
12	16	—	—	—	—	5	—	—	—	10	24	6	6	19.7	$12_{-0.05}^{-0.4}$	6	28	M6×1.0	11	11	3	50	M16×1.5	9
16	16	16	13	7.5	12	5	M5×0.8	4	8	10	22	6	6	19.7	$12_{-0.05}^{-0.4}$	5	34.5	M6×1.0	10	10	5.5	54.5	M16×1.5	9
20	20	19	15	9.5	16	5	M8×1.25	5	13	13	30	8	8	29.7	$16_{-0.05}^{-0.4}$	8	38	M8×1.25	15	15	3	68	M22×1.5	12
25	22	19	15	9.5	16	6	M8×1.25	5	13	17	30	8	10	29.7	$16_{-0.05}^{-0.4}$	7.5	37	M10×1.25	15	15	9	67	M22×1.5	12

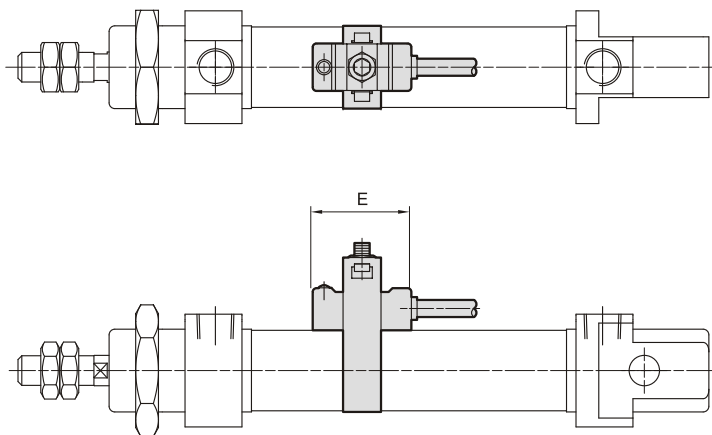
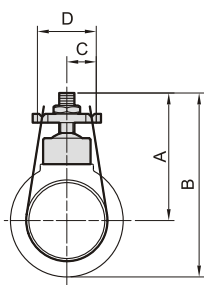
代號 內徑	PT	RH	VF	WF	XC	XF	ZC	ZM	ZN	ZP	ZQ
8	M5×0.8	6	12	16	64	12	74	—	—	—	—
10	M5×0.8	6	12	16	64	12	74	—	—	—	—
12	M5×0.8	8	17	22	75	17	89	—	—	—	—
16	M5×0.8	6	18	22	82	18	94.5	98.5	130.5	102	134
20	G 1/8	6	20	24	95	20	112	116	156	119	158
25	G 1/8	6	22	28	104	22	117	123	167	124.5	165.5

# MCFI 感應開關安裝 $\phi 20, \phi 25$

ISO-6432 迷你氣壓缸

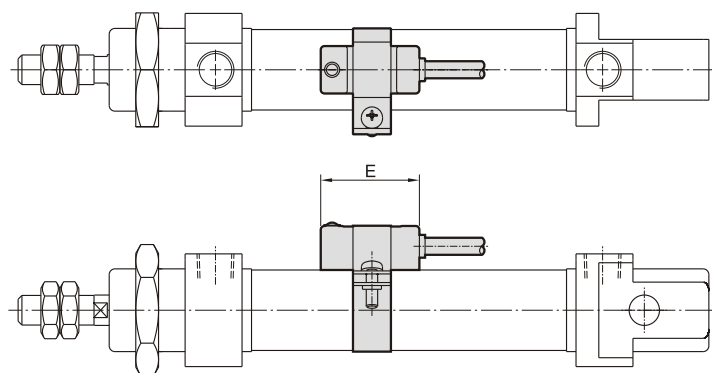
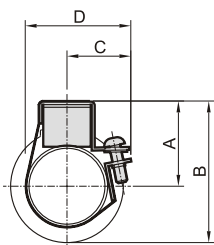


感應開關：RCA  
感應開關束帶：BA\*\*



代號 內徑	A	B	C	D	E
20	33	48	9	18	26
25	35.5	50.5	9	18	26

感應開關：RCA  
感應開關束帶：BGS\*\*



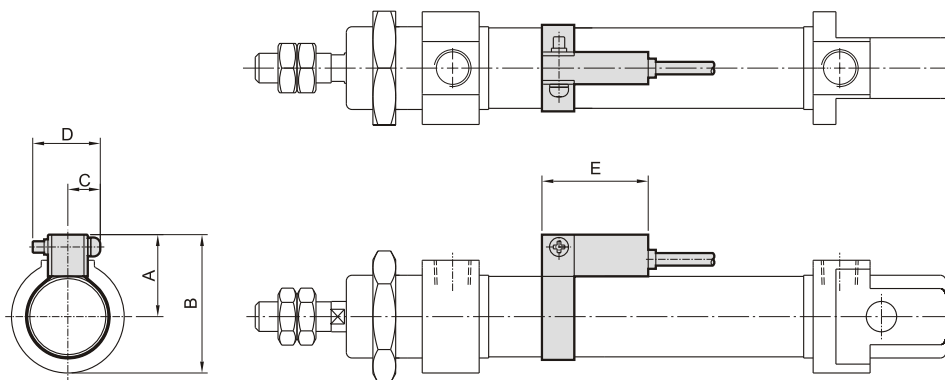
代號 內徑	A	B	C	D	E
20	25	40	18	33	26
25	25.5	40.5	18.5	33.5	26

# MCFI 感應開關安裝 $\phi 16 \sim \phi 25$

ISO-6432 迷你氣壓缸

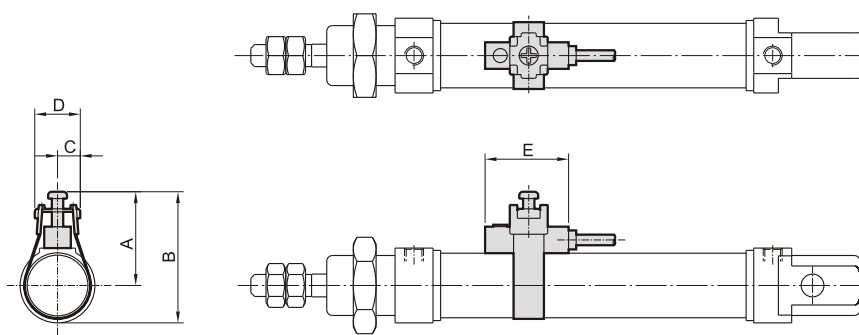


感應開關：RCM  
 感應開關束帶：BM\*\*



代號 內徑	A	B	C	D	E
16	20	30	10	16	28
20	22	37	10	16	28
25	25	40	10	16	28

感應開關：RCS  
 感應開關束帶：BJ 16



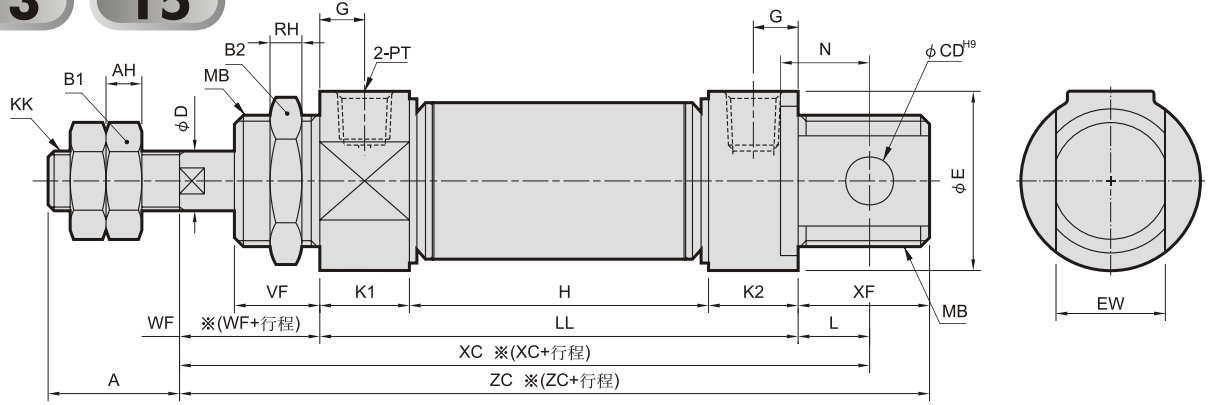
代號 內徑	A	B	C	D	E
16	25	35	6	12	22

# MCFI 複動型 / 安裝配件 $\phi 16 \sim \phi 25$

## ISO-6432 迷你氣壓缸



**13**   **15**



※( )13型式尺寸

代號 內徑	A	AH	B1	B2	CD	D	E	EW	G	KK	K1	K2	L	LA	MB	N	PT
16	16	5	10	22	6	6	19.7	12 <sup>-0.05</sup> <sub>-0.4</sub>	5	M6×1.0	10	10	5.5	54.5	M16×1.5	9	M5×0.8
20	20	5	13	30	8	8	29.7	16 <sup>-0.05</sup> <sub>-0.4</sub>	8	M8×1.25	15	15	3	68	M22×1.5	12	G 1/8
25	22	6	17	30	8	10	29.7	16 <sup>-0.05</sup> <sub>-0.4</sub>	7.5	M10×1.25	15	15	9	67	M22×1.5	12	G 1/8

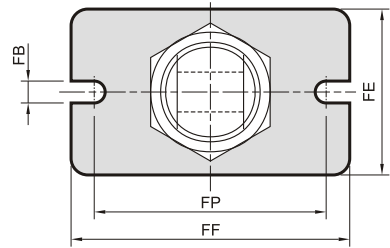
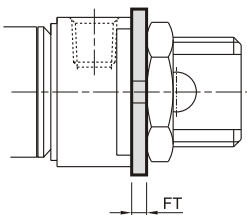
代號 內徑	RH	VF	WF	XF	ZM	ZN	ZP	ZQ
16	6	18	22	18	98.5	130.5	96	134
20	6	20	24	20	116	156	119	158
25	6	22	28	22	123	167	124.5	165.5

代號 內徑	H							LL							XC						
	15	25	50	75	100	125	150	15	25	50	75	100	125	150	15	25	50	75	100	125	150
16	64.5	74.5	114.5	154.5	194.5			84.5	94.5	134.5	174.5	214.5			112	122	162	202	242		
20	78	88	138	188	238	288	338	108	118	168	218	268	318	368	135	145	195	245	295	345	395
25	77	87	137	187	237	287	337	107	117	167	217	267	317	367	144	154	204	254	304	354	404

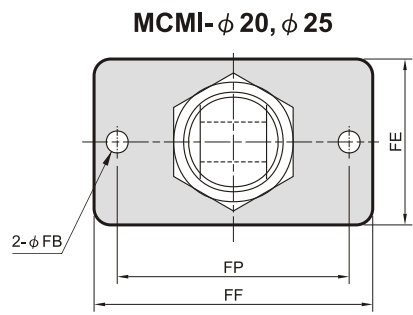
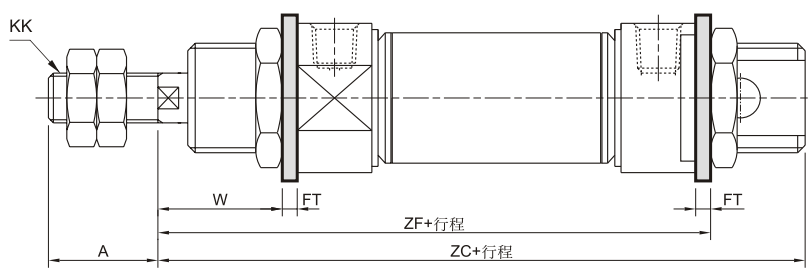
代號 內徑	ZC						
	15	25	50	75	100	125	150
16	124.5	134.5	174.5	214.5	254.5		
20	152	162	212	262	312	362	412
25	153	163	213	263	313	363	413

**FA(FB)**

代號 內徑	A	FB	FE	FF	FP	FT	KK	W	ZC	ZF
16	16	5.5	26	52	40	3.2	M6×1.0	18.8	94.5	79.7
20	20	6.6	38	64	50	4.5	M8×1.25	19.5	112	96.5
25	22	6.6	38	64	50	4.5	M10×1.25	23.5	117	99.5



MCFI- $\phi 16$



MCFI- $\phi 20, \phi 25$

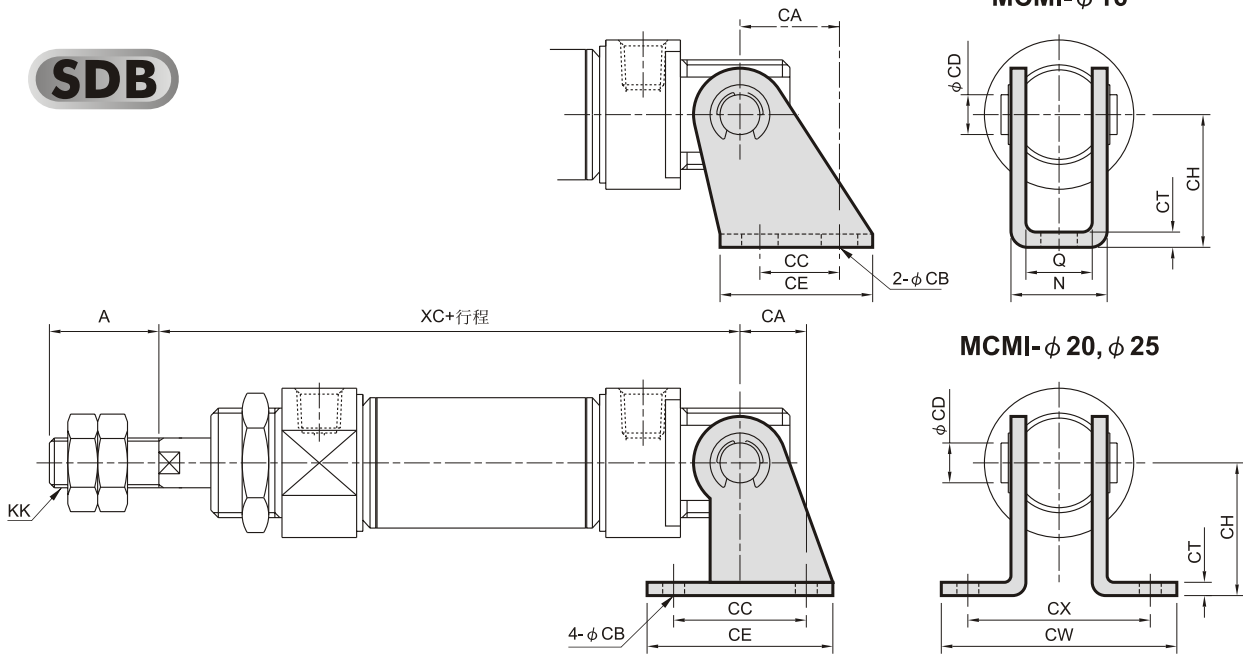
# MCFI 複動型 / 安裝配件 $\phi 16 \sim \phi 25$

ISO-6432 迷你氣壓缸



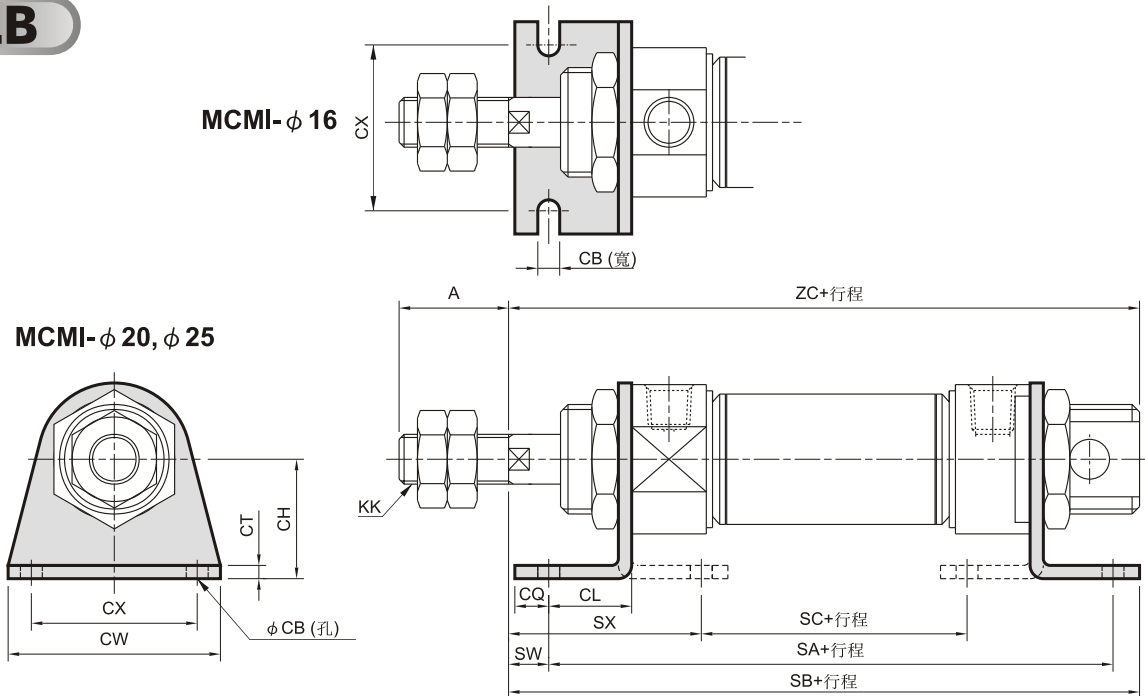
Mindman

## SDB



代號 內徑	A	CA	CB	CC	CD	CE	CH	CT	CW	CX	KK	N	Q	XC
16	16	15	5.5	12	6	23	20	2.3			M6×1.0	16.7	12.1	82
20	20	16	6.6	32	8	48	32	3.2	67	51	M8×1.25			95
25	22	16	6.6	32	8	48	32	3.2	67	51	M10×1.25			104

## LB



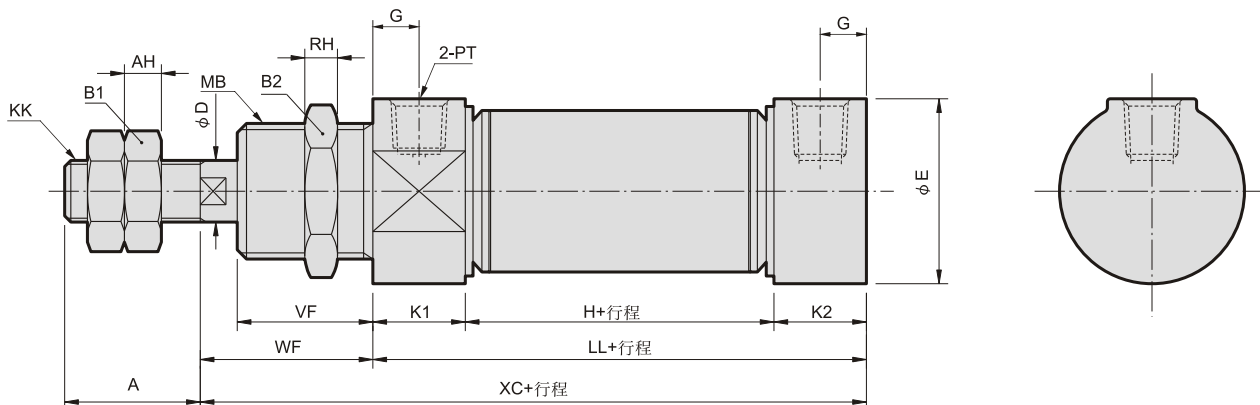
代號 內徑	A	CB	CH	CL	CQ	CT	CW	CX	KK	SA	SB	SC	SW	SX	ZC
16	16	5.5	20	13	6	3.2	44	32	M6×1.0	80.5	89.5	34.9	9	31.8	94.5
20	20	6.6	25	15	8	3.2	54	40	M8×1.25	98	107	44.4	9	35.8	112
25	22	6.6	25	15	8	3.2	54	40	M10×1.25	97	110	43.4	13	39.8	117

# MCMI 複動型 / 無尾型外觀尺寸 $\phi 16 \sim \phi 25$

ISO-6432 迷你氣壓缸



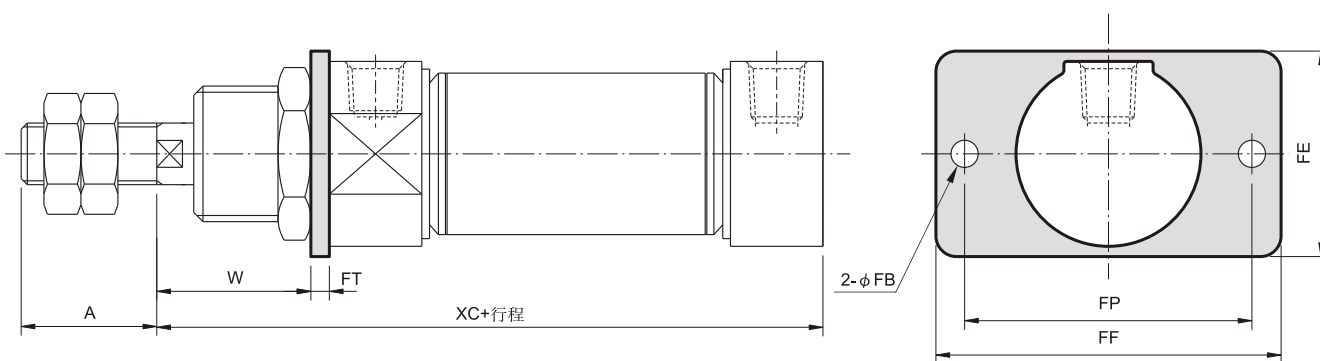
**N**



代號 內徑	A	AH	B1	B2	D	E	G	H	KK	K1	K2	LL	MB	PT	RH	VF	WF	XC
16	16	5	10	22	6	19.7	5	34.5	M6×1.0	10	10	54.5	M16×1.5	M5×0.8	6	18	22	76.5
20	20	5	13	30	8	29.7	8	38	M8×1.25	15	15	68	M22×1.5	G 1/8	6	20	24	92
25	22	6	17	30	10	29.7	7.5	37	M10×1.25	15	15	67	M22×1.5	G 1/8	6	22	28	95

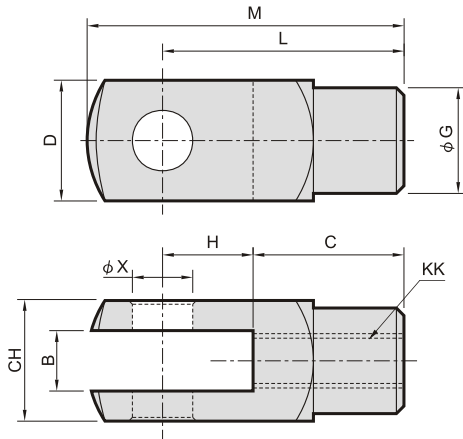
## ■ 安裝配件

**FA**

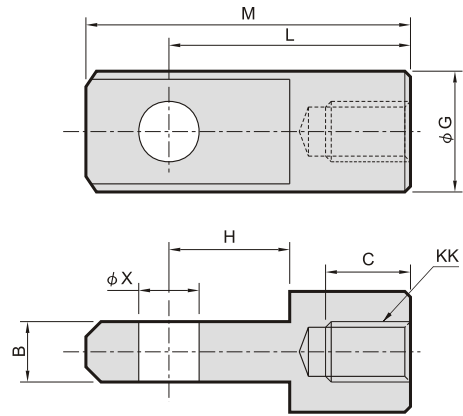


代號 內徑	A	FB	FE	FF	FP	FT	W	XC
16	16	5.5	26	52	40	3.2	18.8	76.5
20	20	6.6	38	64	50	4.5	19.5	92
25	22	6.6	38	64	50	4.5	23.5	96

### Y 接頭



### I 接頭



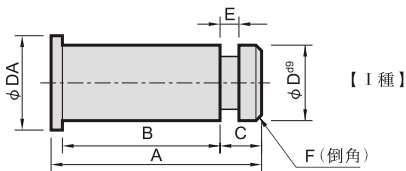
Y型、I型 接頭尺寸表：

代號 內徑	B		C		CH		D		G		H		KK		L		M		X <sup>H9</sup>
	Y	I	Y	I	Y	I	Y	I	Y	I	Y	I	Y	I	Y	I	Y	I	
16	6 <sup>+0.4</sup> <sub>-0.1</sub>	6 <sup>-0.2</sup> <sub>-0.5</sub>	12	8	12	/	/	/	$\phi 12$	$\phi 12$	12	10	M6×1	24	21	31	28	$\phi 6$ <sup>+0.03</sup> <sub>+0</sub>	
20	8 <sup>+0.5</sup> <sub>+0.15</sub>	8 <sup>-0.1</sup> <sub>-0.2</sub>	16	14	16	/	16	/	$\phi 14$	$\phi 16$	16	12	M8×1.25	32	32	42	42	$\phi 8$ <sup>+0.036</sup> <sub>+0</sub>	
25 32	10 <sup>+0.5</sup> <sub>+0.15</sub>	10 <sup>-0.1</sup> <sub>-0.2</sub>	20	17	19	/	19	/	$\phi 18$	$\phi 20$	20	15	M10×1.25	40	40	52	52	$\phi 10$ <sup>+0.036</sup> <sub>+0</sub>	
40	12 <sup>+0.5</sup> <sub>+0.15</sub>	12 <sup>-0.1</sup> <sub>-0.2</sub>	24	21	22	/	22	/	$\phi 20$	$\phi 24$	24	18	M12×1.25	48	48	62	62	$\phi 12$ <sup>+0.043</sup> <sub>+0</sub>	

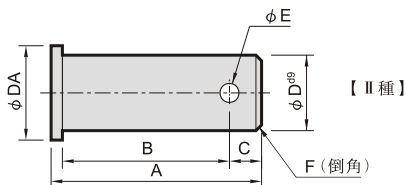
### 插銷

適用於Y型 & I型 接頭

MCMA/MCMI  
 $\phi 16$



MCMA/MCMI  
 $\phi 20 \sim \phi 40$

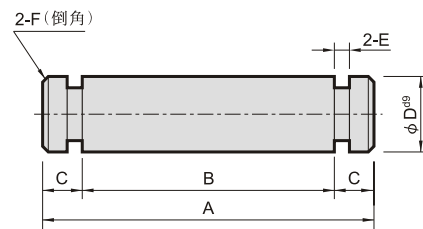


Y型 & I型 接頭用插銷尺寸表：

代號 內徑	A	B	C	D <sup>d9</sup>	DA	E	扣環 開口銷
16	18.5	15	2	$\phi 6$ <sup>-0.03</sup> <sub>-0.06</sub>	$\phi 10$	0.7	E4(扣環)
20	24.5	20.5	2.5	$\phi 8$ <sup>-0.04</sup> <sub>-0.06</sub>	$\phi 12$	$\phi 2.5$	2.5×16長
25 32	30	25	3.5	$\phi 10$ <sup>-0.05</sup> <sub>-0.09</sub>	$\phi 14$	$\phi 3.2$	3.2×20長
40	37	30	5	$\phi 12$ <sup>-0.05</sup> <sub>-0.09</sub>	$\phi 16$	$\phi 3.2$	3.2×20長

### 插銷

適用於SDB型 安裝型式



SDB型 裝配用插銷尺寸表：

代號 內徑	A	B	C	D <sup>d9</sup>	E	扣環
16	21	17	2	$\phi 6$ <sup>-0.04</sup> <sub>-0.08</sub>	0.7	E5
20 25	30	25	2.5	$\phi 8$ <sup>-0.05</sup> <sub>-0.09</sub>	0.9	E7
32	33	27	3	$\phi 10$ <sup>-0.04</sup> <sub>-0.08</sub>	0.9	E9
40	37	31	3	$\phi 12$ <sup>-0.05</sup> <sub>-0.09</sub>	0.9	E9