

# MCMB 系列

## 迷你氣壓缸



### 標準行程表：

氣缸內徑	行程 (mm)	最大行程
φ 20,25,32,40	25, 50, 75, 100, 125, 150, 200, 250, 300	900

### 訂購代號：

**MCMB-11-20-50-A-N-FA-BSP**

型號

氣缸內徑

行程

無：緩衝墊片  
A：可調型緩衝

安裝型式：

配管口螺牙  
無：PT牙  
BSP：BSP牙  
NPT：NPT牙

作動方式／桿端牙型：

代號	記號	說明
1 1		複動外牙
1 3		引入單動外牙
1 5		押出單動外牙
2 1		雙軸複動外牙
2 7		雙軸可調行程外牙

※ 單動型承製時請洽業務人員

安裝型式：	代號
	LB
	CA
	CB
	FA
	FB
	SDB
	TA
	TB

僅適用尾蓋型式"E"型

尾蓋型式：

代號	記號	說明
(無)		標準型
N		無尾型
E		山吊耳型

### 特點：

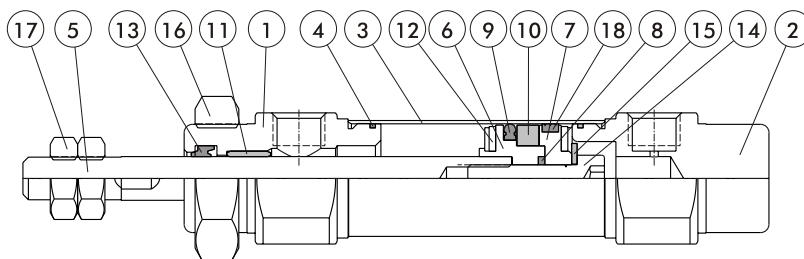
- 免給油：  
採用含油合金，特殊軸承襯套，使活塞桿無需給油。
- 高品質；耐久佳：  
氣壓缸採用高級不銹鋼材質，更具耐磨、腐蝕性。
- 多樣化支架：  
多種固定式及非固定式支架，供客戶選擇。
- 全系列均附磁

### 規格：

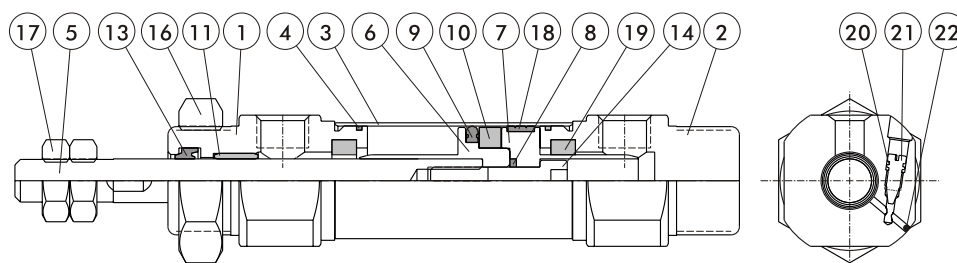
型號	MCMB			
氣缸內徑 (mm)	20	25	32	40
配管口徑尺寸	PT 1/8			PT 1/4
使用流體	空氣			
最大使用壓力	9.9 kgf/cm <sup>2</sup>			
最小使用壓力	0.5 kgf/cm <sup>2</sup>			
耐壓力	15 kgf/cm <sup>2</sup>			
周圍溫度	-5°C~+60°C (不凍結)			
給油	不需給油			
使用速度範圍	50~500mm/sec			
感應開關	RCA, RCM			
感應開關束帶	BA20	BA25	BA32	BA40
	BGS20	BGS25	BGS32	BGS40
	BM20	BM25	BM32	BM40

● RCM適用束帶BM\*。

### 緩衝不可調型



### 緩衝可調型



### 主要零件材質

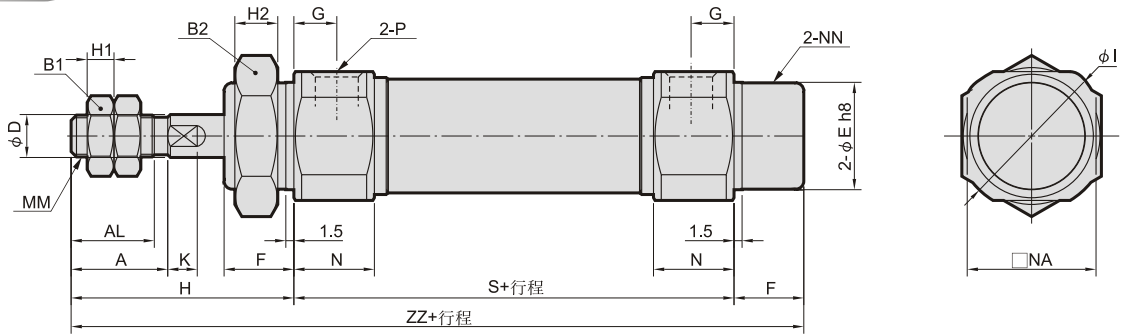
項目	可調	不可調	名稱	內徑	內徑				備註
					20	25	32	40	
1	●	●	前缸蓋		鋁合金			霧面陽極處理	
2	●	●	後缸蓋		鋁合金			霧面陽極處理	
3	●	●	缸管		不銹鋼				
4	●	●	缸管墊片		NBR				
5	●	●	活塞桿		中碳鋼				
6	●	●	前活塞		鋁合金				
7	●	●	後活塞		鋁合金				
8	●	●	活塞墊片		NBR				
9	●	●	活塞密封環		NBR				
10	●	●	磁性環		橡膠		塑膠		
11	●	●	襯套		—				
12		●	緩衝墊片		NBR				
13	●	●	活塞桿密封環		NBR				
14	●	●	活塞螺栓		合金鋼				
15		●	平墊圈/彈簧墊圈		軋鋼材				
16	●	●	缸蓋螺帽		軋鋼材				
17	●	●	桿前螺帽		軋鋼材				
18	●	●	耐摩環		鐵弗龍				
19	●		緩衝密封環		NBR				
20	●		針閥密封環		NBR				
21	●		針閥		不銹鋼	軋鋼材			
22	●		封氣鋼珠		不銹鋼				

# MCMB 複動型 / 外觀尺寸 $\phi 20 \sim \phi 40$

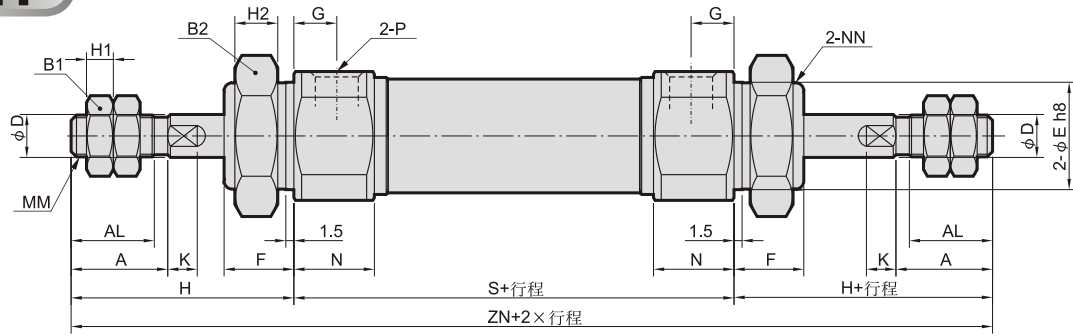
迷你氣壓缸



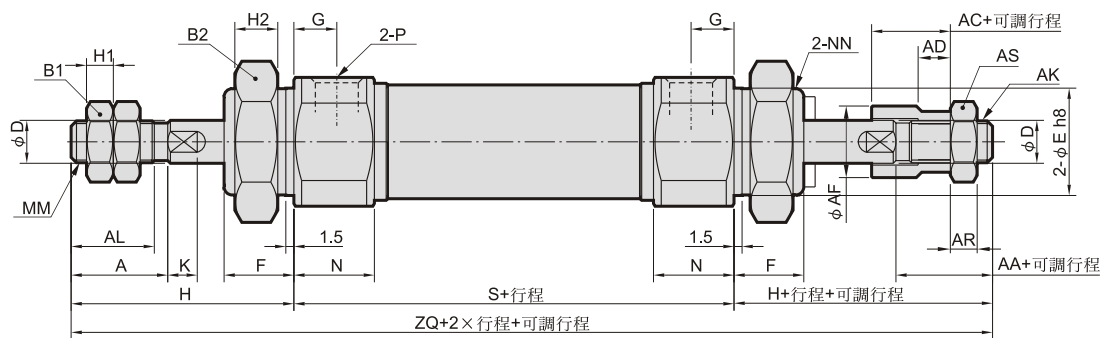
## 11



## 21



## 27



(mm)mm

代號 內徑	A	AA	AC	AD	AF	AK	AL	AR	AS	B1	B2	D	E	F	G	H	H1	H2	I	K	MM	N	NA
20	18	17.5	15	9.5	16	M8×1.25	15.5	5	13	13	26	8	20 <sup>0</sup> <sub>-0.03</sub>	13	8	41	5	8	28	5	M8×1.25	15	24
25	22	17.5	15	9.5	16	M8×1.25	19.5	6	17	17	32	10	26 <sup>0</sup> <sub>-0.03</sub>	13	8	45	6	8	33.5	5.5	M10×1.25	15	30
32	22	16	12	7	20	M10×1.25	19.5	6	17	17	32	12	26 <sup>0</sup> <sub>-0.03</sub>	13	8	45	6	8	37.5	5.5	M10×1.25	15	34.5
40	24	15.5	12	7	30	M12×1.25	21	7	19	22	41	14	32 <sup>0</sup> <sub>-0.04</sub>	16	11	50	8	10	46.5	7	M14×1.5	21.5	42.5

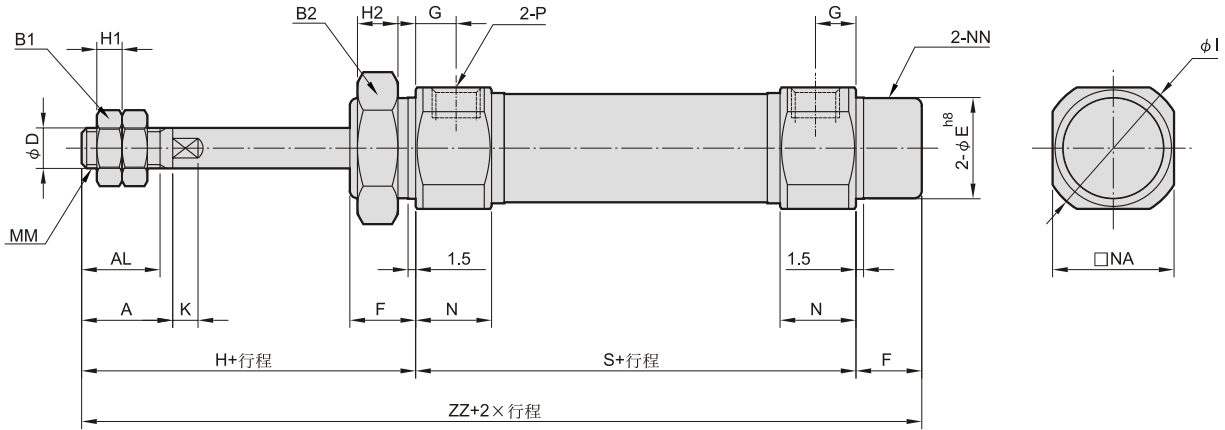
代號 內徑	NN	P	S	ZN	ZQ	ZZ
20	M20×1.5	PT 1/8	62	144	141	116
25	M26×1.5	PT 1/8	62	152	146	120
32	M26×1.5	PT 1/8	64	154	145	122
40	M32×2.0	PT 1/4	88	188	198	154

# MCMB 單動型 / 外觀尺寸 $\phi 20 \sim \phi 40$

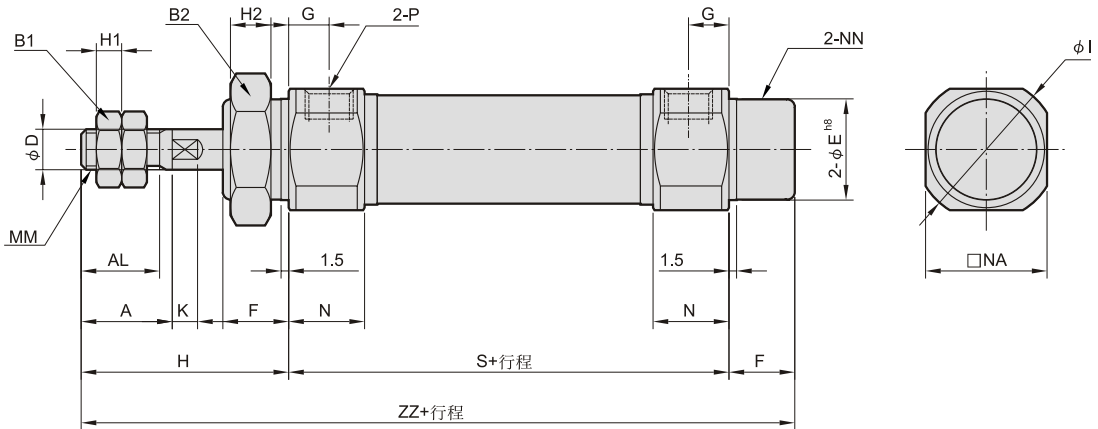
迷你氣壓缸



## 13



## 15



代號 內徑	A	AL	B1	B2	D	E	F	G	H	H1	H2	I	K	MM	N	NA	NN	P
20	18	15.5	13	26	8	20 <sub>-0.03</sub> <sup>0</sup>	13	8	41	5	8	28	5	M8×1.25	15	24	M20×1.5	PT 1/8
25	22	19.5	17	32	10	26 <sub>-0.03</sub> <sup>0</sup>	13	8	45	6	8	33.5	5.5	M10×1.25	15	30	M26×1.5	PT 1/8
32	22	19.5	17	32	12	26 <sub>-0.03</sub> <sup>0</sup>	13	8	45	6	8	37.5	5.5	M10×1.25	15	34.5	M26×1.5	PT 1/8
40	24	21	22	41	14	32 <sub>-0.04</sub> <sup>0</sup>	16	11	50	8	10	46.5	7	M14×1.5	21.5	42.5	M32×2.0	PT 1/4

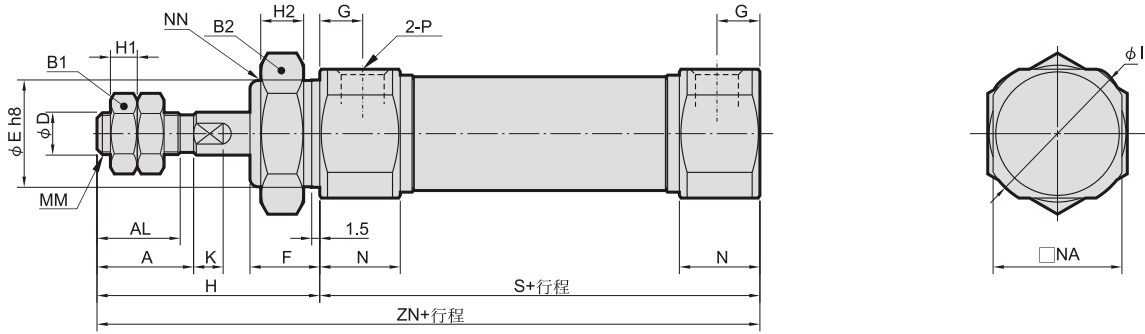
代號 行程 內徑	S			ZZ		
	1~50	51~100	101~150	1~50	51~100	101~150
20	87	112	137	141	166	191
25	87	112	137	145	170	195
32	89	114	139	147	172	197
40	113	138	163	179	204	229

# MCMB 複動型 / 無尾型外觀尺寸 $\phi 20 \sim \phi 40$

迷你氣壓缸



**N**

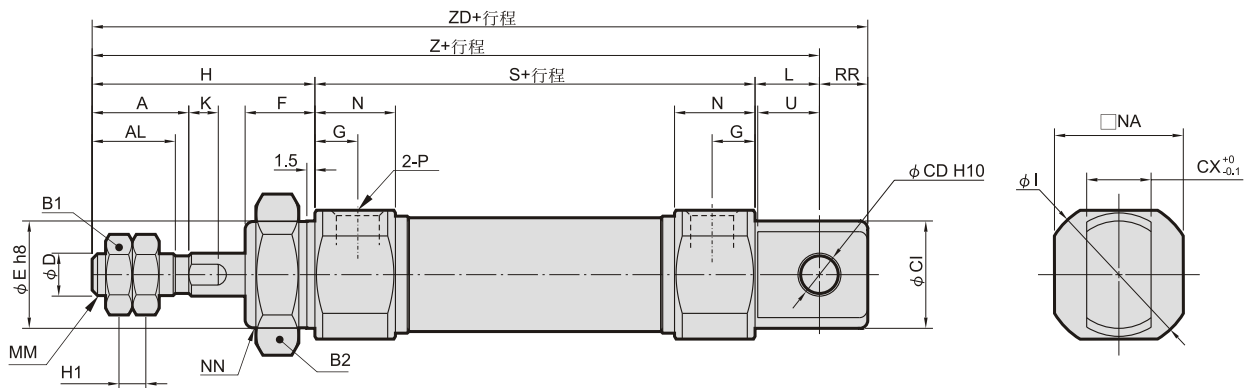


(mm)

代號 內徑	A	AL	B1	B2	D	E	F	G	H	H1	H2	I	K	MM	N	NA	NN	P	S	ZN
20	18	15.5	13	26	8	$20_{-0.03}^0$	13	8	41	5	8	28	5	M8×1.25	15	24	M20×1.5	PT1/8	62	103
25	22	19.5	17	32	10	$26_{-0.03}^0$	13	8	45	6	8	33.5	5.5	M10×1.25	15	30	M26×1.5	PT1/8	62	107
32	22	19.5	17	32	12	$26_{-0.03}^0$	13	8	45	6	8	37.5	5.5	M10×1.25	15	34.5	M26×1.5	PT1/8	64	109
40	24	21	22	41	14	$32_{-0.04}^0$	16	11	50	8	10	46.5	7	M14×1.5	21.5	42.5	M32×2.0	PT1/4	88	138

## 山吊耳型

**E**



(mm)

代號 內徑	A	AL	B1	B2	CD	CX	C1	D	E	F	G	H	H1	I	K	L	MM	N	NA	NN	P	RR	S	U	Z	ZD
20	18	15.5	13	26	8	12	20	8	$20_{-0.03}^0$	13	8	41	5	28	5	12	M8×1.25	15	24	M20×1.5	PT1/8	9	62	11.5	115	124
25	22	19.5	17	32	8	12	22	10	$26_{-0.03}^0$	13	8	45	6	33.5	5.5	12	M10×1.25	15	30	M26×1.5	PT1/8	9	62	11.5	119	128
32	22	19.5	17	32	10	20	27	12	$26_{-0.03}^0$	13	8	45	6	37.5	5.5	15	M10×1.25	15	34.5	M26×1.5	PT1/8	12	64	14.5	124	136
40	24	21	22	41	10	20	33	14	$32_{-0.04}^0$	16	11	50	8	46.5	7	15	M14×1.5	21.5	42.5	M32×2.0	PT1/4	12	88	14.5	153	165

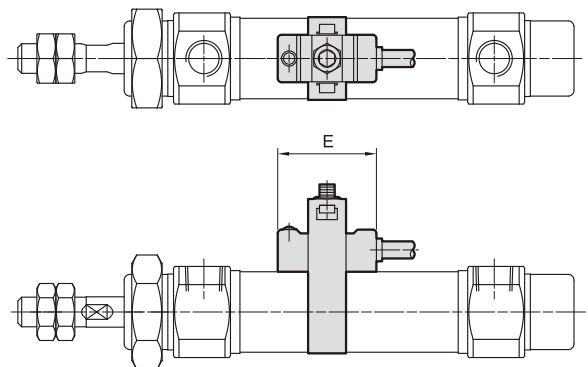
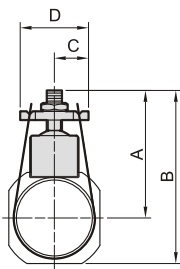
# MCMB 感應開關安裝 $\phi 20\sim\phi 40$

迷你氣壓缸



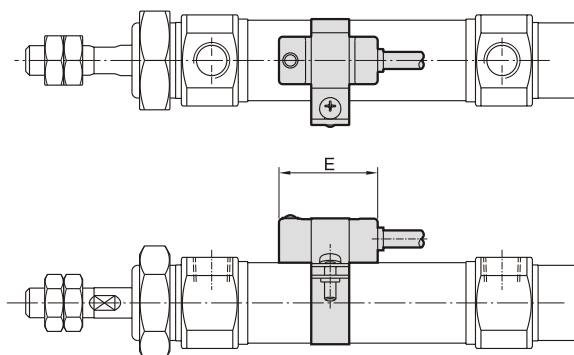
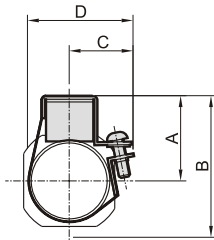
感應開關：RCA  
感應開關束帶：BA\*\*

代號 內徑	A	B	C	D	E
20	33	45	9	18	26
25	35.5	50.5	9	18	26
32	39	56.5	9	18	26
40	43	64.5	9	18	26



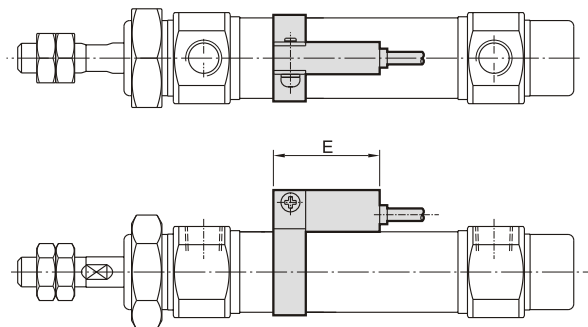
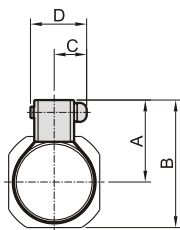
感應開關：RCA  
感應開關束帶：BGS\*\*

代號 內徑	A	B	C	D	E
20	25	37	18	30	26
25	25.5	40.5	18.5	33.5	26
32	29	46.5	22	39.5	26
40	33	55	26	47.5	26



感應開關：RCM  
感應開關束帶：BM\*\*

代號 內徑	A	B	C	D	E
20	22	34	10	16	28
25	25	40	10	16	28
32	28	46	10	16	28
40	32	54	10	16	28

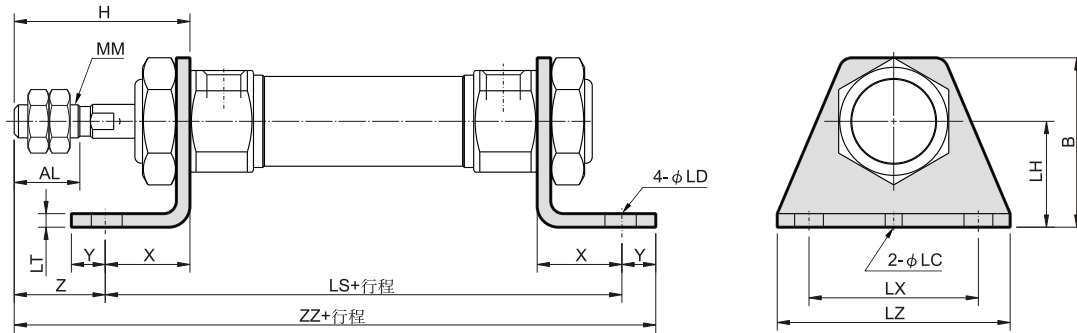


# MCMB 複動型 / 安裝配件 $\phi 20 \sim \phi 40$

迷你氣壓缸



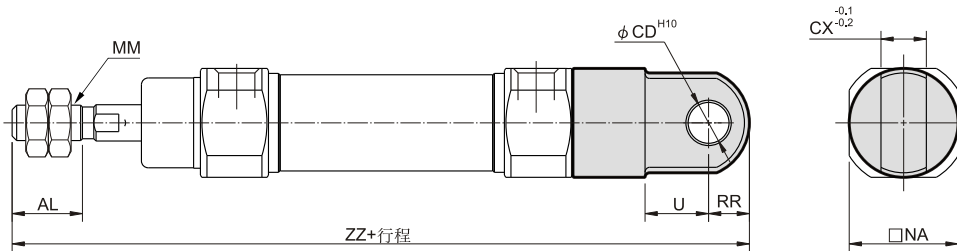
## LB



(mm)

代號 內徑	AL	B	H	LC	LD	LH	LS	LT	LX	LZ	MM	X	Y	Z	ZZ
20	15.5	40	41	4	6.8	25	102	3.2	40	55	M8×1.25	20	8	21	131
25	19.5	47	45	4	6.8	28	102	3.2	40	55	M10×1.25	20	8	25	135
32	19.5	47	45	4	6.8	28	104	3.2	40	55	M10×1.25	20	8	25	137
40	21	54	50	4	7	30	134	3.2	55	75	M14×1.5	23	10	27	171

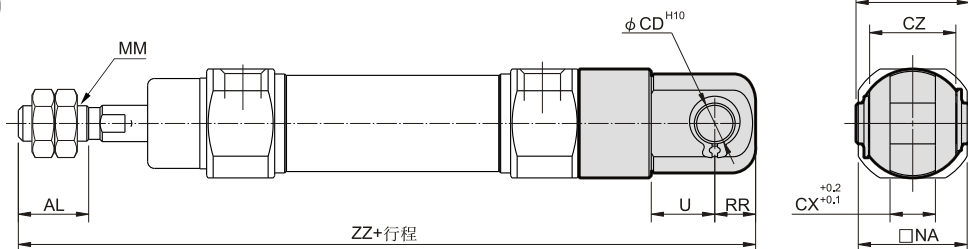
## CA



(mm)

代號 內徑	AL	CD	CX	MM	NA	RR	U	ZZ
20	15.5	9	10	M8×1.25	24	9	14	142
25	19.5	9	10	M10×1.25	30	9	14	146
32	19.5	9	10	M10×1.25	34.5	9	14	148
40	21	10	15	M14×1.5	42.5	11	18	188

## CB



(mm)

代號 內徑	AL	CD	CL	CX	CZ	MM	NA	RR	U	ZZ
20	15.5	9	25	10	19	M8×1.25	24	9	14	142
25	19.5	9	25	10	19	M10×1.25	30	9	14	146
32	19.5	9	25	10	19	M10×1.25	34.5	9	14	148
40	21	10	41.2	15	30	M14×1.5	42.5	11	18	188

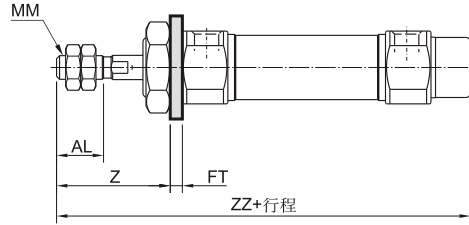
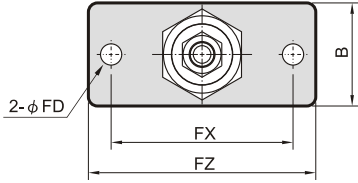
# MCMB 複動型 / 安裝配件 $\phi 20 \sim \phi 40$

迷你氣壓缸

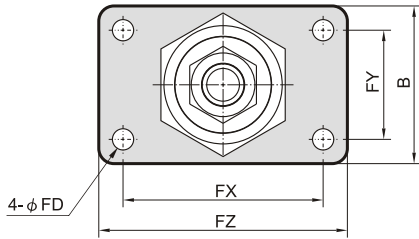


## FA

$\phi 20 \sim \phi 32$

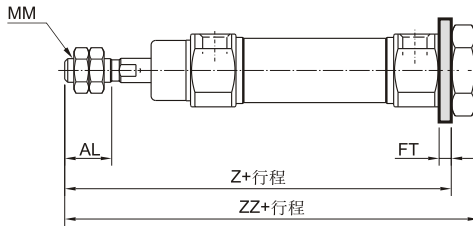


$\phi 40$

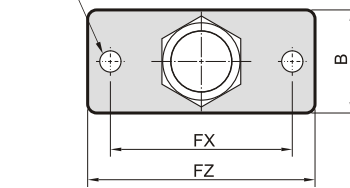


代號 內徑	AL	B	FD	FT	FX	FY	FZ	MM	Z	ZZ
20	15.5	34	7	4	60	-	75	M8×1.25	37	116
25	19.5	40	7	4	60	-	75	M10×1.25	41	120
32	19.5	40	7	4	60	-	75	M10×1.25	41	122
40	21	52	7	5	66	36	82	M14×1.5	45	154

## FB

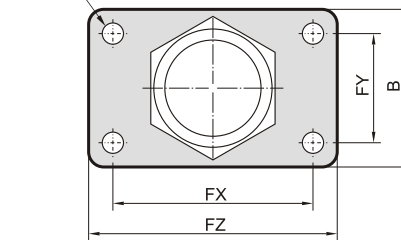


$\phi 20 \sim \phi 32$

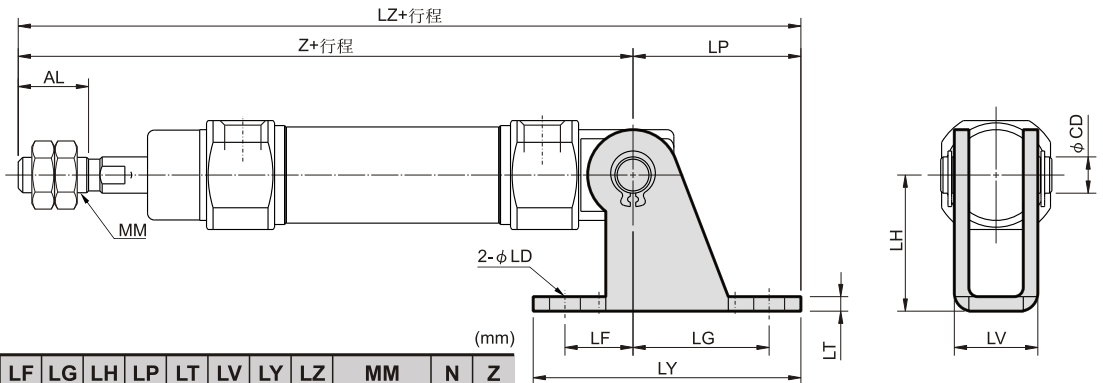


代號 內徑	AL	B	FD	FT	FX	FY	FZ	MM	Z	ZZ
20	15.5	34	7	4	60	-	75	M8×1.25	107	116
25	19.5	40	7	4	60	-	75	M10×1.25	111	120
32	19.5	40	7	4	60	-	75	M10×1.25	113	122
40	21	52	7	5	66	36	82	M14×1.5	143	154

$\phi 40$



## SDB



代號 內徑	AL	CD	LD	LF	LG	LH	LP	LT	LV	LY	LZ	MM	N	Z
20	15.5	8	6.8	15	30	30	37	3.2	18.4	59	152	M8×1.25	15	115
25	19.5	8	6.8	15	30	30	37	3.2	18.4	59	156	M10×1.25	15	119
32	19.5	10	9	15	40	40	50	4	28	75	174	M10×1.25	15	124
40	21	10	9	15	40	40	50	4	28	75	203	M14×1.5	21.5	153

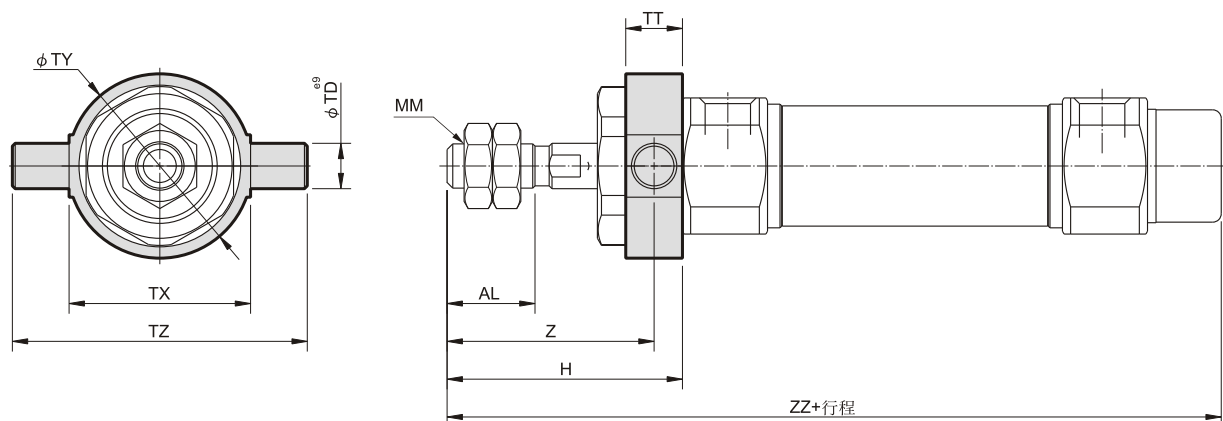


# MCMB 複動型 / 安裝配件 $\phi 20 \sim \phi 40$

迷你氣壓缸



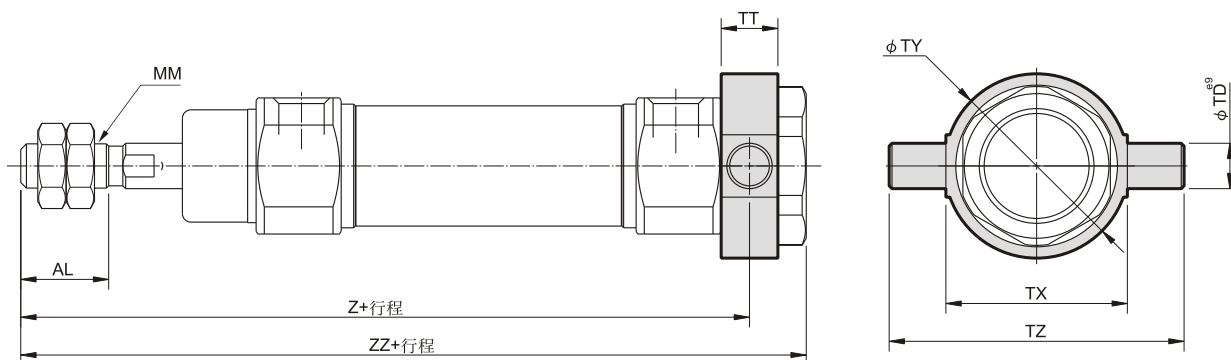
## TA



(mm)

代號 內徑	AL	H	MM	TD	TT	TX	TY	TZ	Z	ZZ
20	15.5	41	M8×1.25	8	10	32	32.5	52	36	118
25	19.5	45	M10×1.25	9	10	40	40.5	60	40	122
32	19.5	45	M10×1.25	9	10	40	40.5	60	40	124
40	21	50	M14×1.5	10	11	53	53.5	77	44.5	154

## TB

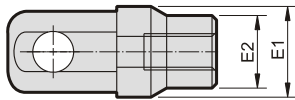


(mm)

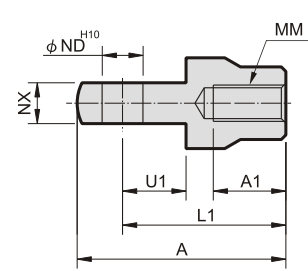
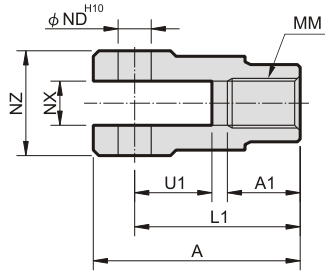
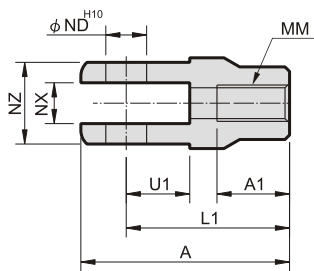
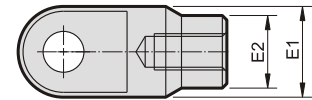
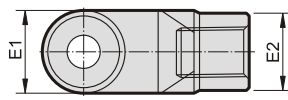
代號 內徑	AL	MM	TD	TT	TX	TY	TZ	Z	ZZ
20	15.5	M8×1.25	8	10	32	32.5	52	108	118
25	19.5	M10×1.25	9	10	40	40.5	60	112	122
32	19.5	M10×1.25	9	10	40	40.5	60	114	124
40	21	M14×1.5	10	11	53	53.5	77	143.5	154

### Y 接頭

$\phi 20 \sim \phi 32$



$\phi 40$



(mm)

代號 內徑	A	A1	E1	E2	L1	MM	ND	NX	NZ	U1
20	46	16	$\phi 20$	$\phi 16$	36	M8×1.25	9	$9^{+0.2}_{+0.1}$	18	14
25, 32	46	16	$\phi 20$	$\phi 16$	36	M10×1.25	9	$9^{+0.2}_{+0.1}$	18	14
40	68	25	$\phi 24$	$\phi 24$	55	M14×1.5	12	$16^{+0.3}_{+0.1}$	38	25

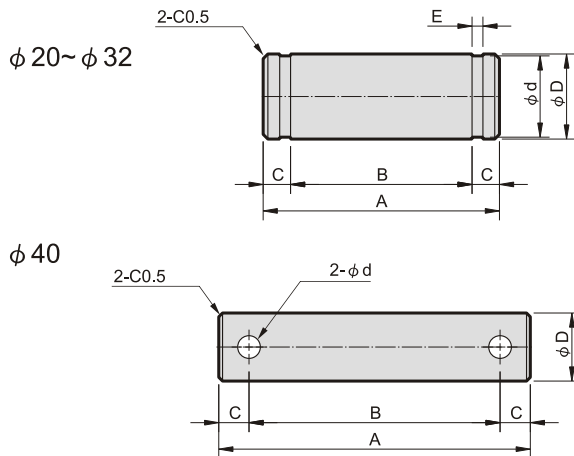
### I 接頭

(mm)

代號 內徑	A	A1	E1	E2	L1	MM	ND	NX	U1
20	46	16	$\phi 20$	$\phi 16$	36	M8×1.25	9	$9^{+0.1}_{-0.2}$	14
25, 32	46	16	$\phi 20$	$\phi 16$	36	M10×1.25	9	$9^{+0.1}_{-0.2}$	14
40	69	22	$\phi 24$	$\phi 24$	55	M14×1.5	12	$16^{+0.1}_{-0.2}$	20

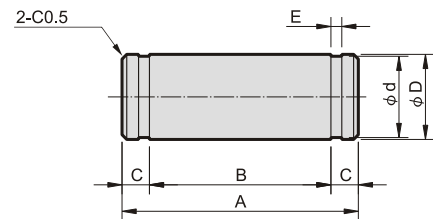
### 插銷

適用於CB型 & Y型 接頭



### 插銷

適用於SDB型 安裝型式



CB型 & Y型 接頭用插銷尺寸表：

代號 內徑	A	B	C	$\phi D^{d9}$	$\phi d$	E	扣環 開口銷
20~32-CB, Y	25	19.2	2.9	$9^{+0.04}_{-0.08}$	$8.6^{0}_{-0.06}$	$1.15^{+0.14}_{0}$	STW-9
40-CB	41.2	33.2	4	$10^{+0.04}_{-0.08}$	3	$\phi 3.2 \times 20L$	
40-Y	49.7	41.7	4	$12^{+0.05}_{-0.09}$	3	$\phi 3.2 \times 20L$	

SDB型 安裝用插銷尺寸表：

代號 內徑	A	B	C	$\phi D^{d9}$	$\phi d$	E	扣環
20~25	24.5	19.5	2.5	$8^{+0.04}_{-0.08}$	$7.6^{0}_{-0.06}$	$0.9^{+0.10}_{0}$	STW-8
32~40	34	29	2.5	$10^{+0.04}_{-0.08}$	$9.6^{0}_{-0.09}$	$1.15^{+0.14}_{0}$	STW-9