

MCJK 系列

薄型（治具）氣壓缸



特點：

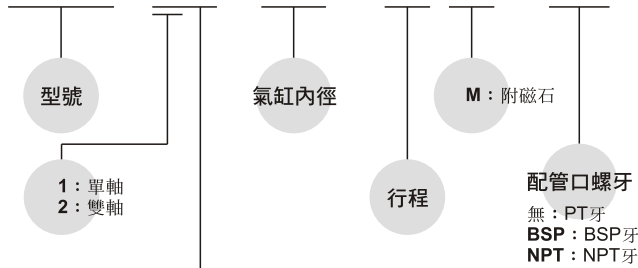
- 在維持既有的作動精度及產品壽命下，其壓缸全長僅為一般氣壓缸的 1/2~1/3；發揮既薄且輕的優點。
- 此系列產品的安裝，全部使用埋入式的安裝方式，不需任何固定腳架，達到節省配置空間的要求。
- 此系列產品的零件，設計成簡易的組裝方式，方便拆解，維修。
- 使用精心挑選的素材，配合精密的組裝技術；並藉由嚴格地全數檢查，達到可絕對信賴的品質要求。
- 缸體擠製時，在外圍預留裝配槽；使近接開關在安裝固定及位置調整時，均極其簡單。

規格：

型號	MCJK		
氣缸內徑(mm)	16, 20, 25	32, 40	50, 63, 80, 100
配管口徑尺寸	M5	PT 1/8	PT 1/4
使用流體	空氣		
使用壓力範圍	0.5~9.9kgf/cm ²		
耐壓力	15kgf/cm ²		
周圍溫度	-5°C~+60°C (不凍結)		
給油	不需給油		
緩衝裝置	橡膠緩衝墊片		
感應開關	RCS		
感應開關固定座	HK		

訂購代號：

MCJK - 11 - 40 - 25(M) - BSP



作動方式／桿端牙型：

代號	記號	說明
1 1		複動外牙
1 2		複動內牙
1 3		引入單動外牙
1 4		引入單動內牙
1 5		押出單動外牙
1 6		押出單動內牙
2 1		雙軸複動外牙
2 2		雙軸複動內牙
2 7		雙軸可調行程外牙
2 8		雙軸可調行程內牙

※雙軸型尺寸請洽業務人員

複動型—標準行程表

	氣缸內徑	行程 (mm)	最大行程 (不附磁)
單軸 雙軸	φ 16	5, 10, 15, 20, 25, 30	300
	φ 20, 25	5, 10, 15, 20, 25, 30, 35, 40, 45, 50	
	φ 32, 40		
	φ 50		
	φ 63		
	φ 80		
	φ 100		

- 非標準行程亦可承製
- 非標準行程請洽業務人員

單動型—標準行程表

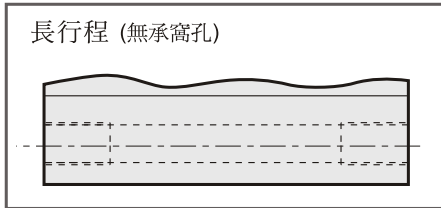
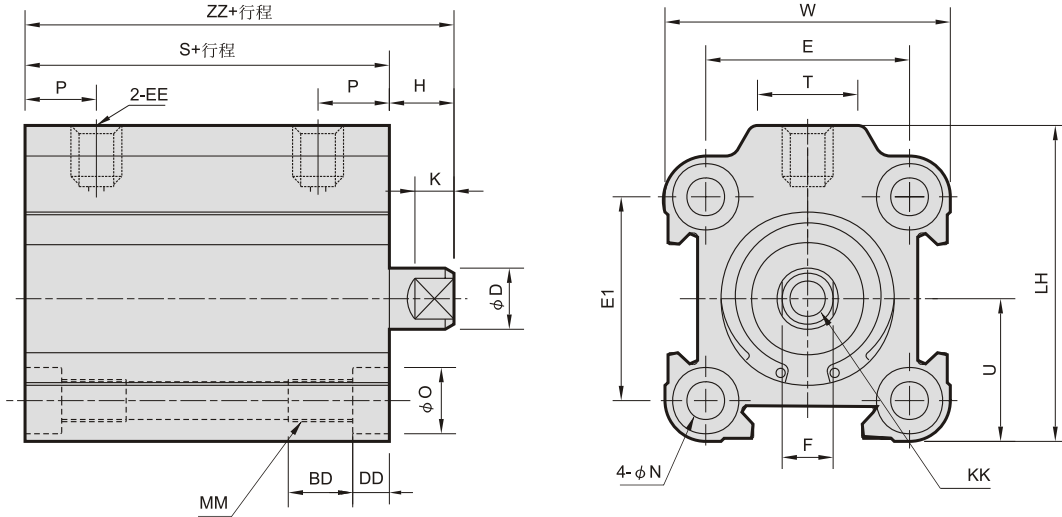
氣缸內徑	行程 (mm)
φ 16, 20, 25, 32, 40	5, 10
φ 50	10, 20

MCJK 外觀尺寸 $\phi 16 \sim \phi 100$

薄型 (治具) 氣壓缸

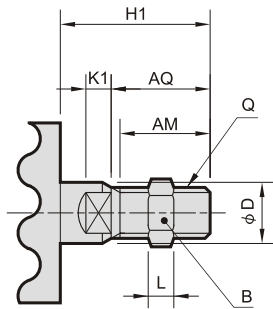


MCJK-12(桿端內牙)



※ 附磁型：行程超過100mm。

MCJK-11(桿端外牙)



代號 內徑	AM	AQ	B	H1	K1	L	Q
16	9	10.5	8	14	3	4	M5×0.8
20	12	14	13	18.5	3	5	M8×1.25
25	15	17.5	17	22	3	6	M10×1.25
32	20.5	23.5	22	28.5	3	8	M14×1.5
40	20.5	23.5	22	28.5	5	8	M14×1.5
50	26	28.5	26	33.5	3	11	M18×1.5
63	26	28.5	26	33.5	3	11	M18×1.5
80	32.5	35.5	32	48.5	10	13	M22×1.5
100	32.5	35.5	35	52.5	14	14	M26×1.5

代號 內徑	BD	D	DD	E	EE	E1	F	H	K	KK	LH	MM	N	O	P	S(※)	T	U	W	ZZ(※)
16	7	6	3.5	20	M5×0.8	20	5	4	3	M3×0.5×6深	31	M4×0.7	3.7	6	8.7	31.5(21.5)	11	14	28	35.5(25.5)
20	10	10	5	22	M5×0.8	22	8	4.5	3	M5×0.8×7深	35	M5×0.8	4.6	8	9	36 (26)	11	16	32	40.5(30.5)
25	10	12	5	26	M5×0.8	28	10	4.5	3	M6×1.0×12深	44.5	M5×0.8	4.6	8	9.5	40 (30)	16.5	19.5	38	44.5(34.5)
32	10	16	7	32	PT 1/8	36	14	7	5	M8×1.25×13深	54	M6×1.0	5.5	9	10.5	41.5(31.5)	18	24	45	48.5(38.5)
40	10	16	7	40	PT 1/8	40	14	7	7	M8×1.25×13深	60	M6×1.0	5.5	9	13.5	49.5(39.5)	18	27.25	54.5	56.5(46.5)
50	14	20	8	50	PT 1/4	50	17	8	6	M10×1.5×15深	72.5	M8×1.25	7.4	10.5	14.5	50 (40)	22	32.5	65	58 (48)
63	18	20	10.5	62	PT 1/4	62	17	8	6	M10×1.5×15深	88	M10×1.5	9.3	14	17.5	56.5(46.5)	22	40	80	64.5(54.5)
80	22	25	10.5	82	PT 1/4	82	22	13	10	M16×2×21深	110	M10×1.5	9.3	14	22.5	65 (55)	26	50	100	78 (68)
100	22	30	11	103	PT 1/4	103	27	17	14	M20×2.5×27深	134	M12×1.75	11.2	17.5	24.5	74 (64)	26	62	124	91 (81)

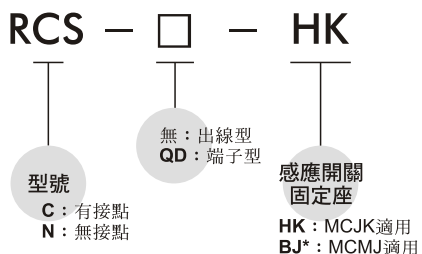
※(S)及(ZZ)括符內，屬不具磁性環之尺寸。

MCJK 感應開關 $\phi 16\sim\phi 100$

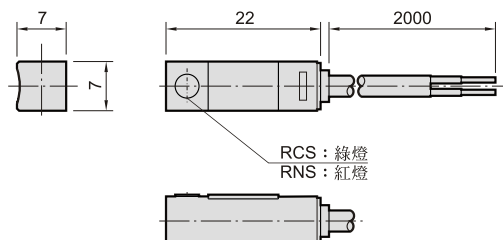
薄型 (治具) 氣壓缸



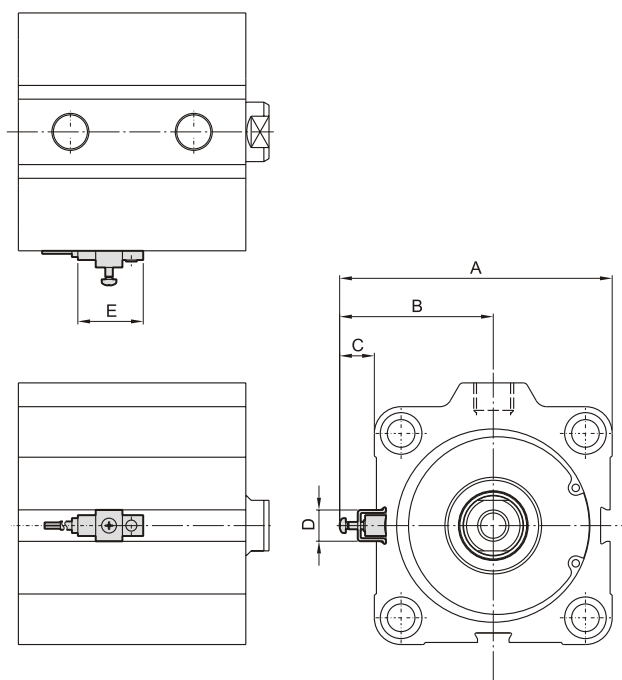
訂購代號：



外觀尺寸圖：



感應開關安裝：



代號 內徑	A	B	C	D	E
16	39.5	25.5	11.5	10.5	22
20	43.5	27.5	11.5	10.5	22
25	50.5	31	11.5	10.5	22
32	59.5	35.5	11.5	10.5	22
40	66	39	11.5	10.5	22
50	76.5	44	11.5	10.5	22
63	91.5	51.5	11.5	10.5	22
80	111.5	61.5	11.5	10.5	22
100	135.5	73.5	11.5	10.5	22