

MCQN 系列

標準氣壓缸



特點：

- 免給油：
採用含油合金，特殊軸承襯套，使活塞桿無需給油。
- 高品質；耐久佳：
氣壓缸管採用鋁合金材質，經過氧化鋁膜處理，更具耐磨，耐蝕性。

規格：

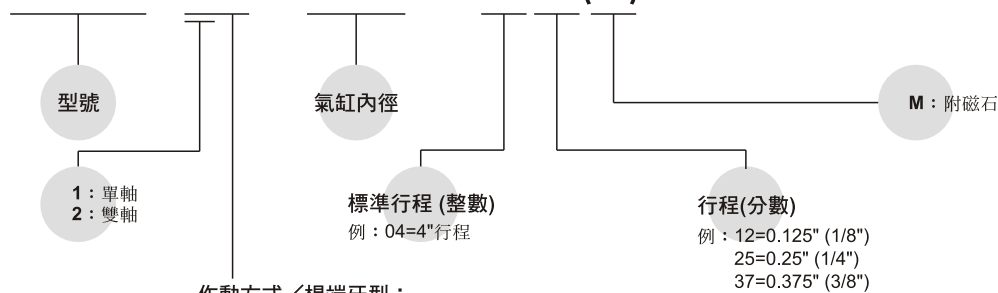
型號	MCQN				
氣缸內徑 (inch)	1 1/2"	2"	2 1/2"	3 1/4"	4"
氣缸內徑 (mm)	40	50	63	80	100
配管口徑尺寸	NPTF 3/8			NPTF 1/2	
使用流體	空氣				
最大使用壓力	9.9 kgf/cm ²				
最小使用壓力	0.5 kgf/cm ²				
耐壓力	15kgf/cm ²				
周圍溫度	-5°C~+60°C (不凍結)				
感應開關	RCA				
感應開關固定座	HV1	HV2		HV3	

標準行程表：

氣缸內徑	行程(inch)
φ 1 1/2"	1, 2, 3, 4, 5, 6, 8, 10, 12, 14, 16, 18, 20
φ 2", 2 1/2"	1, 2, 3, 4, 5, 6, 8, 10, 12, 14, 16, 18, 20, 24
φ 3 1/4", 4"	1, 2, 3, 4, 5, 6, 8, 10, 12, 14, 16, 18, 20, 24

訂購代號：

MCQN-11-1 1/2-0425(M)



作動方式/桿端牙型：

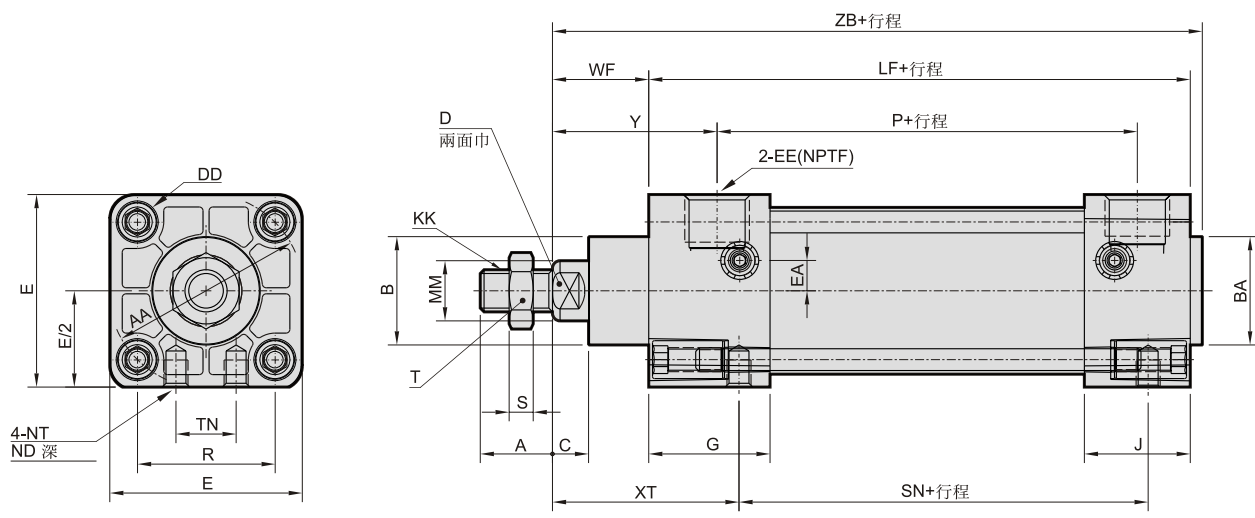
代號	記號	說明
1 1		複動外牙
2 1		雙軸複動外牙
2 7		雙軸可調行程外牙

MCQN 外觀尺寸 $\phi 1\ 1/2''\sim\phi 4''$

標準氣壓缸



11

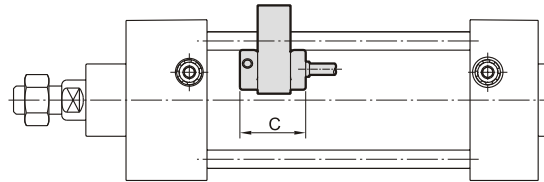
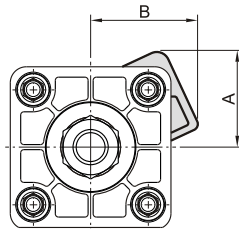
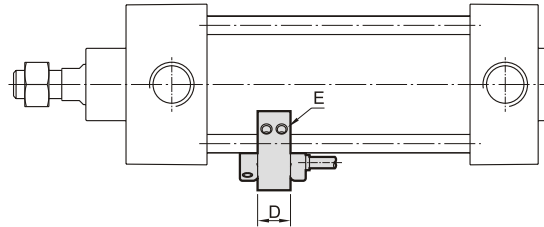
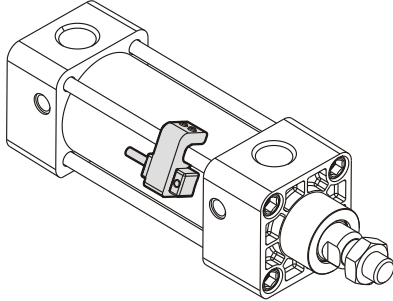


代號 內徑	A	AA	B	BA	C	D	DD	E	EA	EE	G	J	KK	LF	MM	ND	NT	P	R	S	SN
1 1/2"	3/4	2.02	1 1/8	1 1/8	3/8	9/16	1/4-28	2	0.32	3/8	1.26	1.01	7/16-20	3 5/8	5/8	9/32	1/4-20	2.36	1.43	0.26	2 1/4
2"	3/4	2.6	1 1/8	1 1/8	3/8	9/16	5/16-24	2 1/2	0.43	3/8	1.26	1.06	7/16-20	3 5/8	5/8	7/16	5/16-18	2.4	1.84	0.26	2 1/4
2 1/2"	3/4	3.1	1 1/8	1 1/8	3/8	9/16	5/16-24	3	0.47	3/8	1.3	1.06	7/16-20	3 3/4	5/8	19/32	3/8-16	2.48	2.19	0.26	2 3/8
3 1/4"	1 1/8	3.9	1 1/2	1 1/2	1/2	7/8	3/8-24	3 3/4	0	1/2	1.57	1.18	3/4-16	4 1/4	1	5/8	1/2-13	2.72	2.76	0.42	2 5/8
4"	1 1/8	4.7	1 1/2	1 1/2	1/2	7/8	3/8-24	4 1/2	0	1/2	1.57	1.18	3/4-16	4 1/4	1	5/8	1/2-13	2.72	3.32	0.42	2 5/8

代號 內徑	T	TN	WF	XT	Y	ZB
1 1/2"	0.69	0.625	1	1 15/16	1.71	4 3/4
2"	0.69	0.875	1	1 15/16	1.71	4 3/4
2 1/2"	0.69	1.25	1	1 15/16	1.75	4 7/8
3 1/4"	1.12	1.5	1 3/8	2 7/16	2.34	5 53/64
4"	1.12	2.0625	1 3/8	2 7/16	2.34	5 53/64

MCQN 感應開關安裝

標準氣壓缸



代號 內徑	感應開關	固定座	A	B	C	D	E
1 1/2"	RCA	HV1	1.10	1.47	1.02	0.51	M4 × 10L
2"	RCA	HV2	1.49	1.68	1.02	0.51	M4 × 10L
2 1/2"	RCA	HV2	1.66	1.86	1.02	0.51	M4 × 10L
3 1/4"	RCA	HV3	1.87	2.13	1.02	0.51	M4 × 10L
4"	RCA	HV3	2.15	2.42	1.02	0.51	M4 × 10L