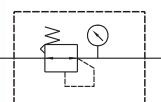


MAR901 系列 引導式

空氣調理組合(調壓器)



符號:



訂購代號:

MAR901 — 50A — BSP

型號

配管口徑代號
50A: PT 2

配管口螺牙
無: PT牙
BSP: BSP牙
NPT: NPT牙

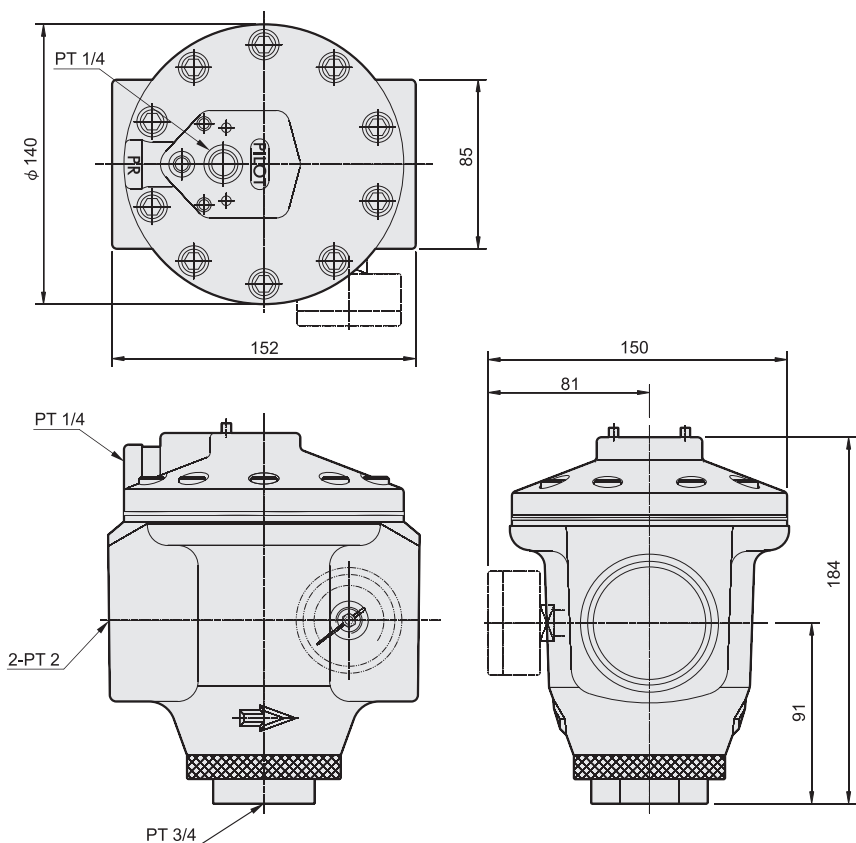
特點:

- 可安裝在壓縮空氣系統中的任何位置上。
- 可在大範圍的流量上作精確的壓力調整。

規格:

型號	MAR901
配管口徑代號	50A
配管口徑尺寸	PT 2
使用流體	空氣
使用壓力範圍	0~31kgf/cm ² (0~3.1MPa)
設定壓力範圍	最高17.5kgf/cm ² (依所用前導式調壓器而定)
周圍溫度	0~+80°C (不凍結)
流量(※)	59000 l/min
附屬配件	壓力錶
選用配件	前導式調壓器
重量	3055 g

※: 流量為進氣壓力10kgf/cm², 出氣壓力6kgf/cm², 壓力降 ΔP=1kgf/cm²時之值。



配管例:

