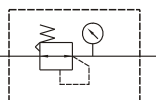


# MAR401 系列

空氣調理組合 (調壓器)



符號:



規格:

型號	MAR401		
配管口徑代號	8A	10A	15A
配管口徑尺寸	PT 1/4	PT 3/8	PT 1/2
使用流體	空氣		
使用壓力範圍	0~15kgf/cm <sup>2</sup> (0~1.5MPa)		
耐壓力	20kgf/cm <sup>2</sup> (2MPa)		
設定壓力範圍	標準型: 1~8.5kgf/cm <sup>2</sup> (0.1~0.85MPa)		
	高壓型: 1~15kgf/cm <sup>2</sup> (0.1~1.5MPa)		
周圍溫度	-5~+60°C (不凍結)		
附屬配件	壓力錶, L型支架		
重量	450 g		

訂購代號:

**MAR401 - 8A - CHP - BSP**

型號

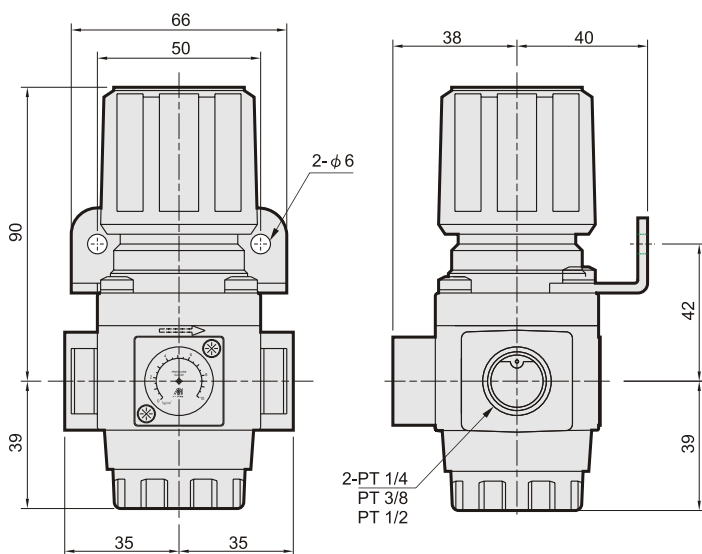
配管口徑代號

8A: PT 1/4  
10A: PT 3/8  
15A: PT 1/2

無: 標準型  
C: 外接壓力錶  
H: 高壓型  
P: 壓力開關  
(MPS系列)

配管口螺牙

無: PT牙  
BSP: BSP牙  
NPT: NPT牙



流量特性圖:

