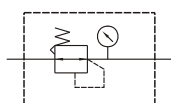


MAR400 系列

空氣調理組合(調壓器)



符號:



規格:

型號	MAR400		
配管口徑代號	8A	10A	15A
配管口徑尺寸	PT 1/4	PT 3/8	PT 1/2
使用流體	空氣		
使用壓力範圍	0~9.9kgf/cm ² (0~0.99MPa)		
耐壓力	15kgf/cm ² (1.5MPa)		
有效斷面積	24mm ²	35mm ²	40mm ²
設定壓力範圍	0.5~8.5kgf/cm ² (0.05~0.85MPa)		
周圍溫度	-5~+60℃ (不凍結)		
附屬配件	壓力錶, 支架		
重量	1000 g		

訂購代號:

MAR400 — 8A — BSP

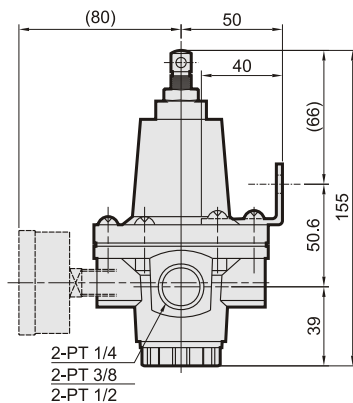
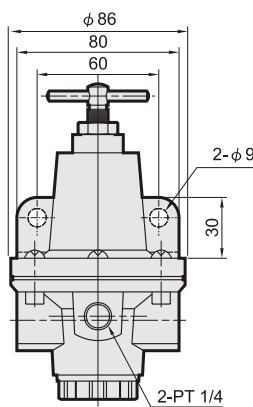
型號

配管口徑代號

配管口螺牙

8A PT 1/4
10A PT 3/8
15A PT 1/2

無: PT牙
BSP: BSP牙
NPT: NPT牙



流量特性圖:

