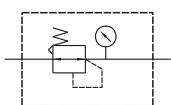


# MAR300 系列

空氣調理組合(調壓器)



符號:



訂購代號:

**MAR300 - 8A - BSP**

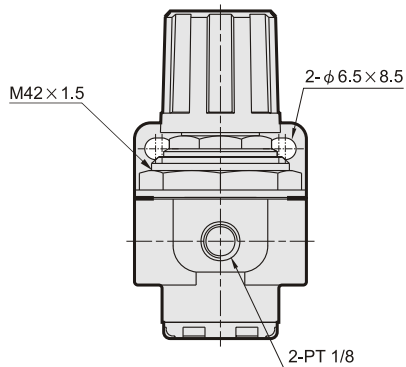
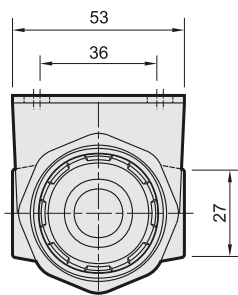
型號

配管口徑代號

8A : PT 1/4  
10A : PT 3/8

配管口螺牙

無 : PT牙  
BSP : BSP牙  
NPT : NPT牙



規格:

型號	MAR300	
配管口徑代號	8A	10A
配管口徑尺寸	PT 1/4	PT 3/8
使用流體	空氣	
使用壓力範圍	0~9.9kgf/cm <sup>2</sup> (0~0.99MPa)	
耐壓力	15kgf/cm <sup>2</sup> (1.5MPa)	
有效斷面積	32 mm <sup>2</sup>	34 mm <sup>2</sup>
設定壓力範圍	0.5~8.5kgf/cm <sup>2</sup> (0.05~0.85MPa)	
周圍溫度	-5~+60℃ (不凍結)	
附屬配件	支架	
選用配件	壓力錶	
重量	250g	

流量特性圖:

