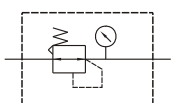


MAR200 系列

空氣調理組合(調壓器)



符號:



訂購代號:

MAR200 - 6A - 1K - BSP

型號

配管口徑代號

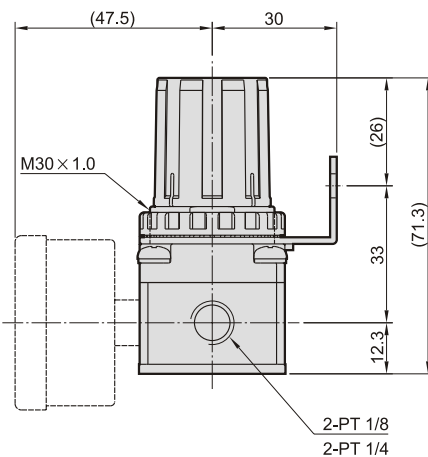
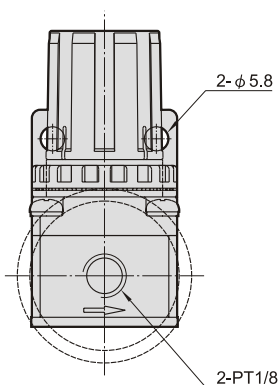
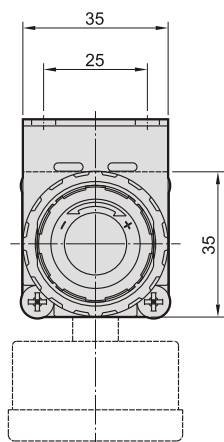
6A : PT 1/8
8A : PT 1/4

設定壓力範圍

無 : 標準型
1K : 0~1 kgf/cm²
2K : 0~2 kgf/cm²
3K : 0~3 kgf/cm²
4K : 0~4 kgf/cm²

配管口螺牙

無 : PT牙
BSP : BSP牙
NPT : NPT牙



規格:

型號	MAR200	
配管口徑代號	6A	8A
配管口徑尺寸	PT 1/8	PT 1/4
使用流體	空氣	
使用壓力範圍	0~9.9kgf/cm ² (0~0.99MPa)	
耐壓力	15kgf/cm ² (1.5MPa)	
設定壓力範圍	0.5~8.5kgf/cm ² (0.05~0.85MPa)標準型	
周圍溫度	-5~+60℃ (不凍結)	
附屬配件	支架	
選用配件	壓力錶	
重量	190 g	

流量特性圖:

