

MAFRF401 系列

空氣調理組合(精密過濾調壓器)

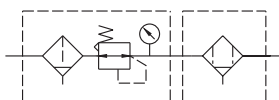


規格：

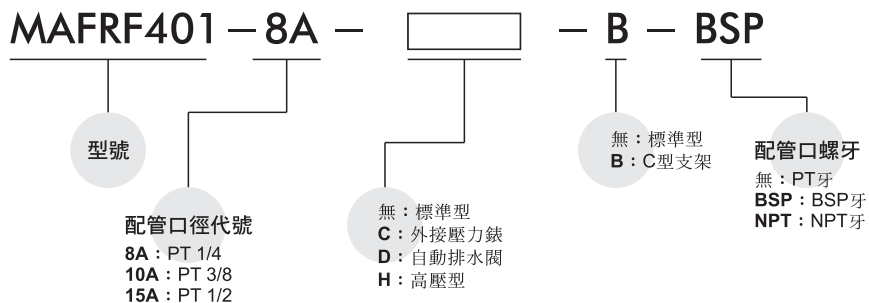
型號	MAFRF401		
配管口徑代號	8A	10A	15A
配管口徑尺寸	PT 1/4	PT 3/8	PT 1/2
使用流體	空氣		
使用壓力範圍	0~15 kgf/cm ² (0~1.5 Mpa)		
耐壓力	20 kgf/cm ² (2 Mpa)		
設定壓力範圍	標準型：1~8.5 kgf/cm ² (0.1~0.85 MPa)		
	高壓型：1~15 Kgf/cm ² (0.1~1.5 Mpa)		
周圍溫度	-5~+60℃ (不凍結)		
過濾精度	5 μm+0.3 μm		
附屬配件	壓力錶		
重量	1453 g		

※ 壓力低於0.5kgf/cm²，可自動排水

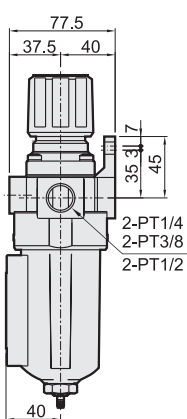
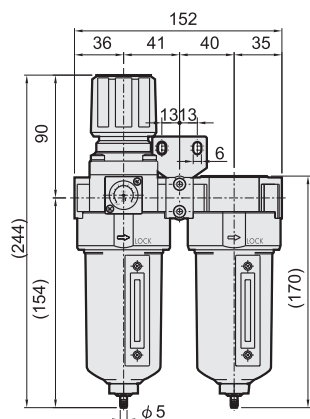
符號：



訂購代號：



MAFRF401



MAFRF401-B

