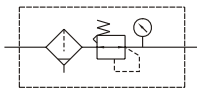


# MAFR500 系列

空氣調理組合 (過濾調壓器)



符號:



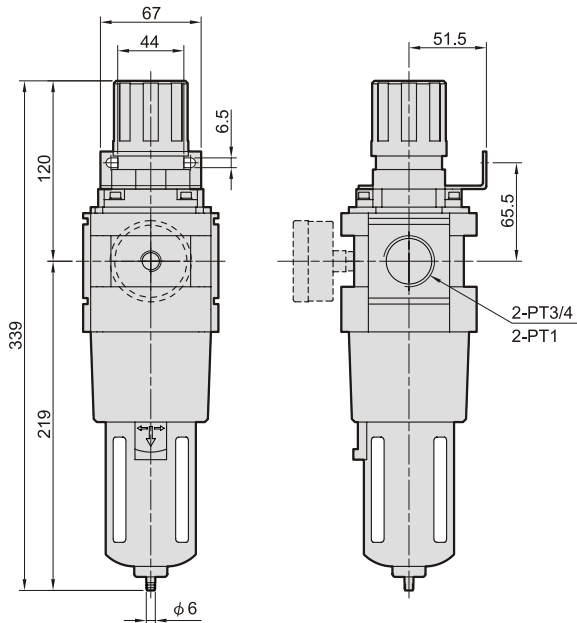
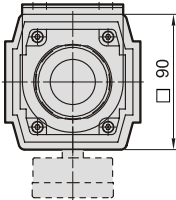
訂購代號:

**MAFR500 - 20A - BSP**

型號

配管口徑代號  
20A : PT 3/4  
25A : PT 1

配管口螺牙  
無 : PT牙  
BSP : BSP牙  
NPT : NPT牙



規格:

型號	MAFR500	
配管口徑代號	20A	25A
配管口徑尺寸	PT 3/4	PT 1
使用流體	空氣	
使用壓力範圍	0~9.9kgf/cm <sup>2</sup> (0~0.99MPa)	
耐壓力	15kgf/cm <sup>2</sup> (1.5MPa)	
設定壓力範圍	0.5~8.5kgf/cm <sup>2</sup> (0.05~0.85MPa)	
周圍溫度	-5~+60°C (不凍結)	
過濾精度	40 μm	
附屬配件	壓力錶、支架	
重量	2037 g	

※ 壓力低於0.5kgf/cm<sup>2</sup>，可自動排水。

流量特性圖:

