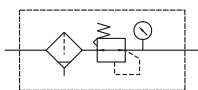


MAFR400 系列

空氣調理組合(過濾調壓器)



符號:



規格:

型號	MAFR400		
配管口徑代號	8A	10A	15A
配管口徑尺寸	PT 1/4	PT 3/8	PT 1/2
使用流體	空氣		
使用壓力範圍	0~9.9kgf/cm ² (0~0.99MPa)		
耐壓力	15kgf/cm ² (1.5MPa)		
有效斷面積	35 mm ²	60 mm ²	
設定壓力範圍	0.5~8.5kgf/cm ² (0.05~0.85MPa)		
周圍溫度	-5~+60℃ (不凍結)		
過濾精度	標準: 40 μm 選用: 5 μm		
附屬配件	壓力錶, 支架		
重量	1350 g		

訂購代號:

MAFR400 - 10A - □ - BSP

型號

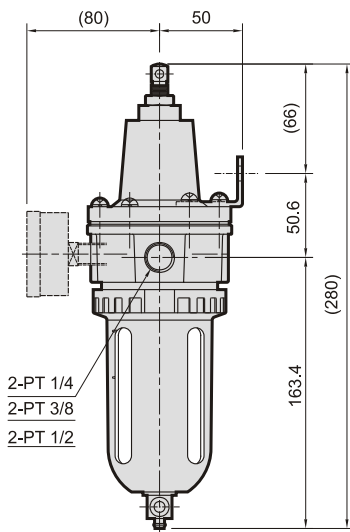
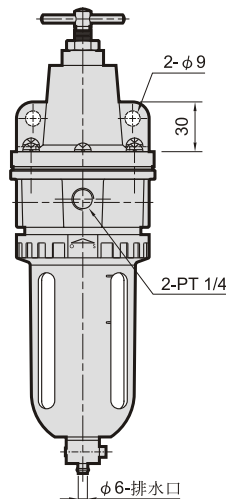
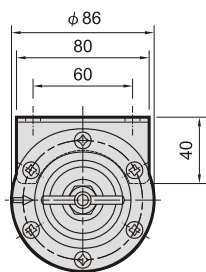
配管口徑代號

8A : PT 1/4
10A : PT 3/8
15A : PT 1/2

D : 自動排水閥
(FMRF300)

配管口螺牙

無 : PT牙
BSP : BSP牙
NPT : NPT牙



流量特性圖:

