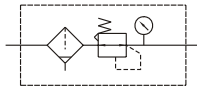


MAFR200 系列

空氣調理組合(過濾調壓器)



符號:



訂購代號:

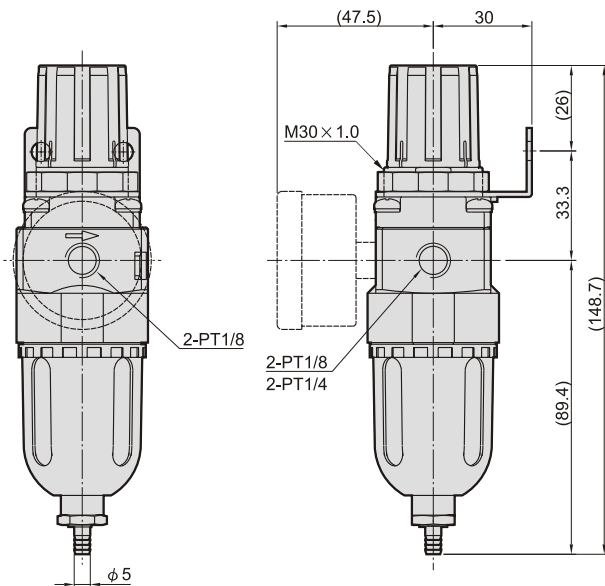
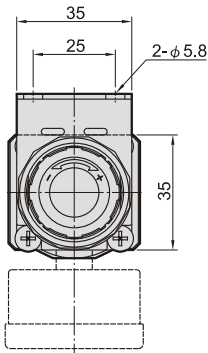
MAFR200 - 6A - 1K - BSP

型號

配管口徑代號
6A : PT 1/8
8A : PT 1/4

設定壓力範圍
無 : 標準型
1K : 0~1 kgf/cm²
2K : 0~2 kgf/cm²
3K : 0~3 kgf/cm²
4K : 0~4 kgf/cm²

配管口螺牙
無 : PT牙
BSP : BSP牙
NPT : NPT牙



規格:

型號	MAFR200	
配管口徑代號	6A	8A
配管口徑尺寸	PT 1/8	PT 1/4
使用流體	空氣	
使用壓力範圍	0~9.9kgf/cm ² (0~0.99MPa)	
耐壓力	15kgf/cm ² (1.5MPa)	
有效斷面積	7 mm ²	13 mm ²
設定壓力範圍	0.5~8.5kgf/cm ² (0.05~0.85MPa)	
周圍溫度	-5~+60℃ (不凍結)	
過濾精度	標準 : 40 μm 選用 : 5 μm	
附屬配件	壓力錶, 支架	
重量	357 g	

流量特性圖:

