

MAF300LD / M 系列

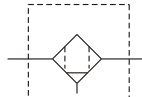
空氣調理組合(精密過濾器)



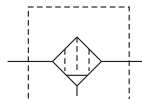
規格：

型號	MAF300LD/M	
配管口徑代號	8A	10A
配管口徑尺寸	PT 1/4	PT 3/8
使用流體	空氣	
使用壓力範圍	0~9.9kgf/cm ² (0~0.99MPa)	
耐壓力	15kgf/cm ² (1.5MPa)	
周圍溫度	-5~+60℃ (不凍結)	
過濾精度	0.3 μm, 0.01 μm	
重量	300g	

符號：



D : 0.3 μm



M : 0.01 μm

訂購代號：

MAF300LD — 8A — — BSP

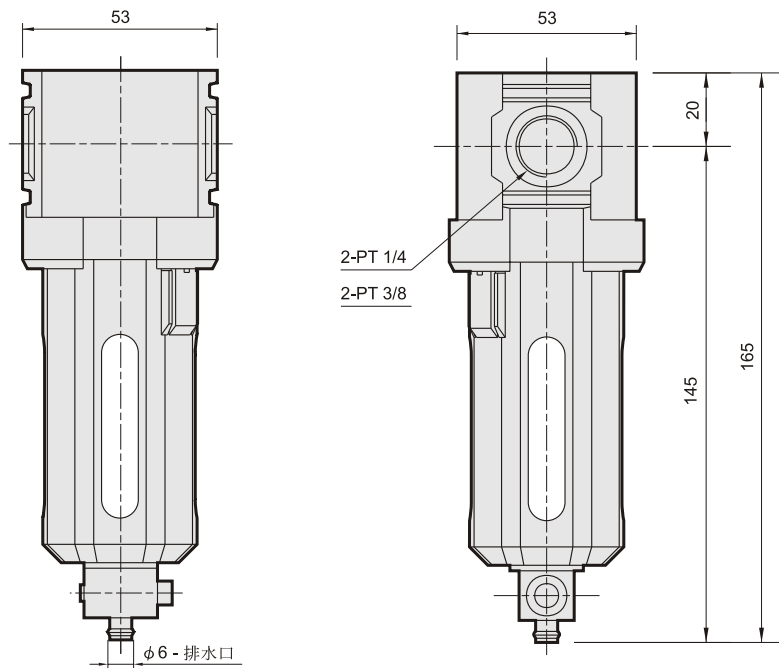
型號

配管口徑代號
8A : PT 1/4
10A : PT 3/8

D : 自動排水閥
(FMRF300)

配管口螺牙
無 : PT牙
BSP : BSP牙
NPT : NPT牙

過濾精度
D : 0.3μm
M : 0.01μm



自動排水型

