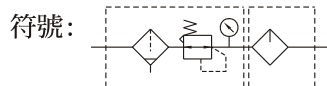
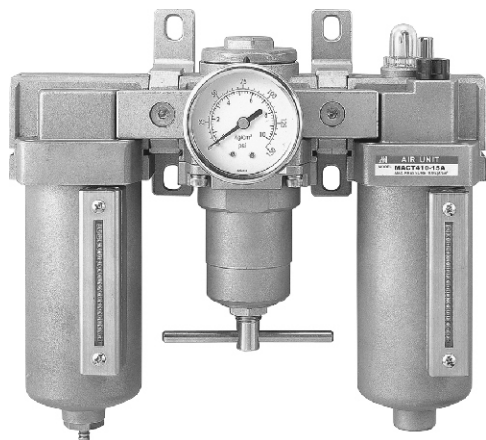


MACT410 系列 不銹鋼 # 316 材質

空氣調理組合 (三點組合)



規格:

型號	MACT410		
組件	MAF410, MAR410, MAL410		
配管口徑代號	10A	15A	20A
配管口徑尺寸	PT 3/8	PT 1/2	PT 3/4
使用流體	空氣		
使用壓力範圍	0~9.9kgf/cm ² (0~0.99MPa)		
耐壓力	15kgf/cm ² (1.5MPa)		
設定壓力範圍	0.5~8.5kgf/cm ² (0.05~0.85MPa)		
周圍溫度	-5~+60°C (不凍結)		
過濾精度	標準: 40 μm 選用: 5, 20 μm		
油杯貯油容量	130c.c		
油滴下最小空氣流量	50 ℓ/min		
建議潤滑用油	輪機油 ISO-VG32		
附屬配件	壓力錶, 支架		
重量	5968 g		

訂購代號:

MACT410 - 15A - BSP

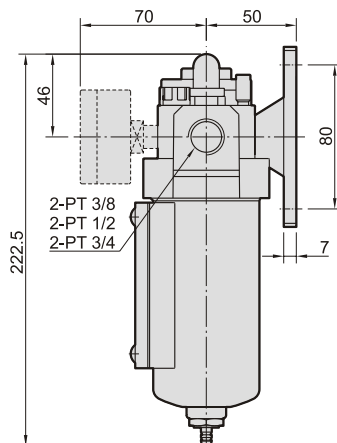
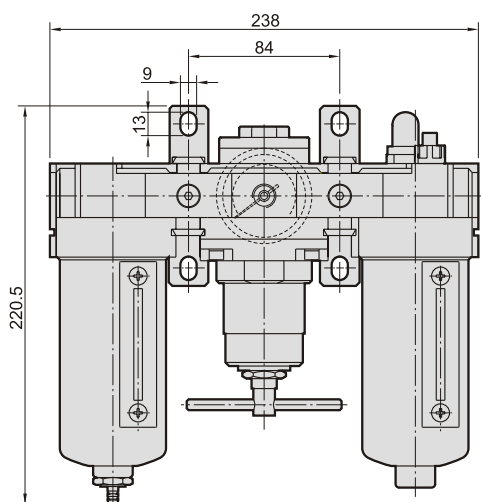
型號

配管口徑代號

10A : PT 3/8
15A : PT 1/2
20A : PT 3/4

配管口螺牙

無 : PT牙
BSP : BSP牙
NPT : NPT牙



流量特性圖:

