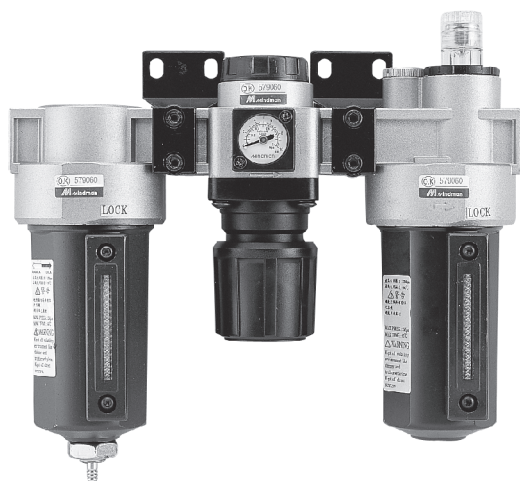
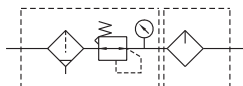


MACT401 系列

空氣調理組合 (三點組合)



符號:



訂購代號:

MACT401 - 8A - [] - BSP

型號

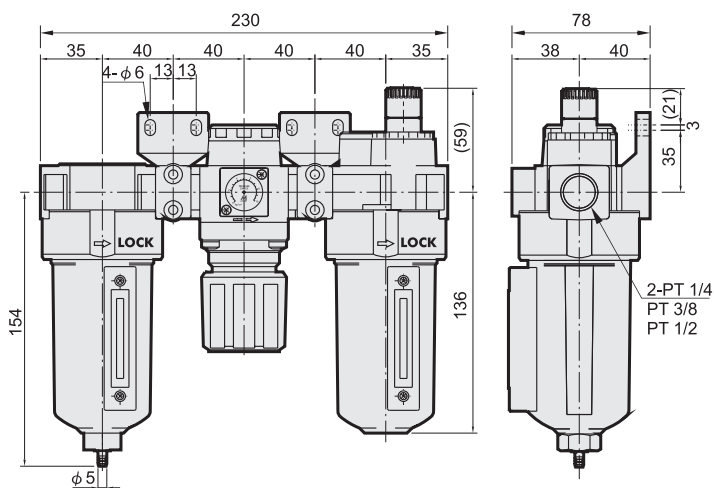
配管口徑代號

8A : PT 1/4
10A : PT 3/8
15A : PT 1/2

配管口螺牙

無 : PT牙
BSP : BSP牙
NPT : NPT牙

無 : 標準型
C : 外接壓力錶
D : 自動排水閥
H : 高壓型
P : 壓力開關 (MPS系列)



規格:

型號	MACT401		
組件	MAF401, MAR401, MAL401		
配管口徑代號	8A	10A	15A
配管口徑尺寸	PT 1/4	PT 3/8	PT 1/2
使用流體	空氣		
使用壓力範圍	0~15kgf/cm ² (0~1.5MPa)		
耐壓力	20kgf/cm ² (2MPa)		
設定壓力範圍	標準型 : 1~8.5kgf/cm ² (0.1~0.85MPa)		
	高壓型 : 1~15kgf/cm ² (0.1~1.5MPa)		
周圍溫度	-5~+60°C (不凍結)		
過濾精度	標準 : 40 μm 選用 : 5 μm		
油杯貯油容量	200c.c		
油滴下最小空氣流量	30 l/min	65 l/min	80 l/min
建議潤滑用油	輪機油 ISO-VG32		
附屬配件	壓力錶, L型支架		
重量	1821 g		

* 壓力低於0.5kgf/cm², 可自動排水

流量特性圖:

