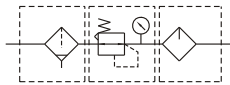


# MACT300L 系列

空氣調理組合 (三點組合)



符號:



訂購代號:

**MACT300L - 8A - □ - T8 - BSP**

型號

配管口徑代號

8A : PT 1/4  
10A : PT 3/8

D : 自動排水閥 (FMRF300)

T型連接塊  
配管口徑代號

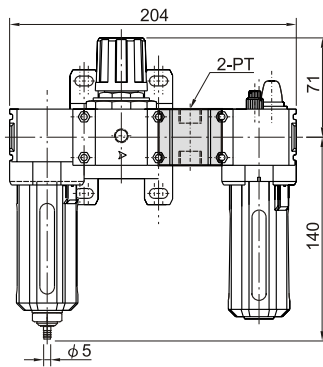
T8 : PT 1/4  
T10 : PT 3/8

配管口螺牙

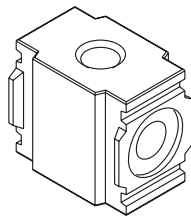
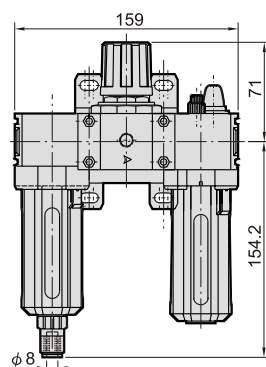
無 : PT牙  
BSP : BSP牙  
NPT : NPT牙

選用配件: T型連接塊

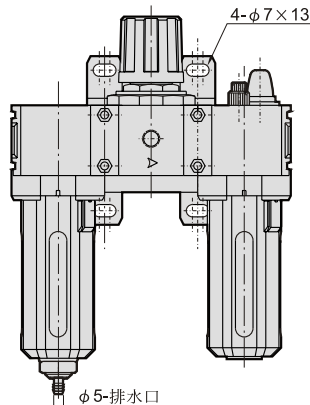
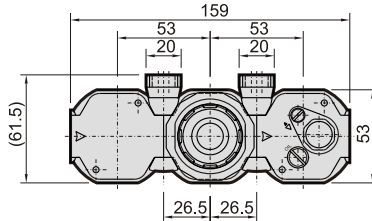
**MACT300L-T\***



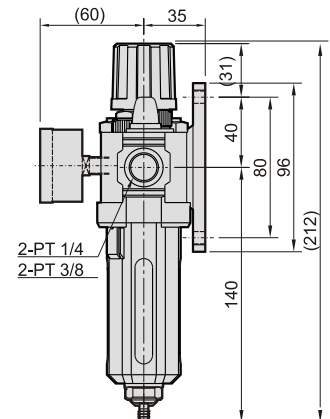
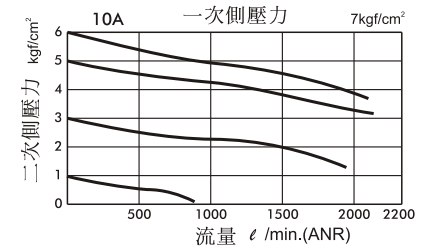
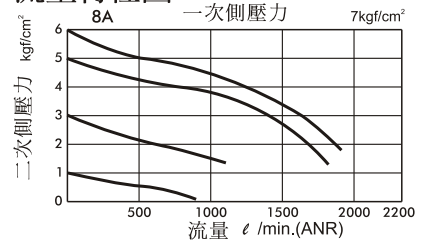
**MACT300L-D**



	PT
T8	PT 1/4
T10	PT 3/8



流量特性圖:



- 杯子使用NYLON材質製作，耐候性更佳。
- 杯子長度加長，以利直接加裝高性能自動排水閥。

規格:

型號	MACT300L	
組件	MAF300L, MAR301, MAL300L	
配管口徑代號	8A	10A
配管口徑尺寸	PT 1/4	PT 3/8
使用流體	空氣	
使用壓力範圍	0~9.9kgf/cm <sup>2</sup> (0~0.99MPa)	
耐壓力	15kgf/cm <sup>2</sup> (1.5MPa)	
有效斷面積	32mm <sup>2</sup>	34mm <sup>2</sup>
設定壓力範圍	0.5~8.5kgf/cm <sup>2</sup> (0.05~0.85MPa)	
周圍溫度	-5~+60°C (不凍結)	
過濾精度	標準: 5μm 選用: 40巧m	
油杯貯油容量	65c.c	
油滴下最小空氣流量	50 l/min	60 l/min
建議潤滑用油	輪機油 ISO-VG32	
附屬配件	壓力錶, 支架	
重量	1000 g	