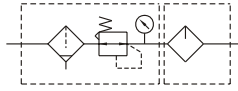


MACP401 系列

空氣調理組合（三點組合）



符號：



訂購代號：

MACP401 - 8A - [] - BSP

型號

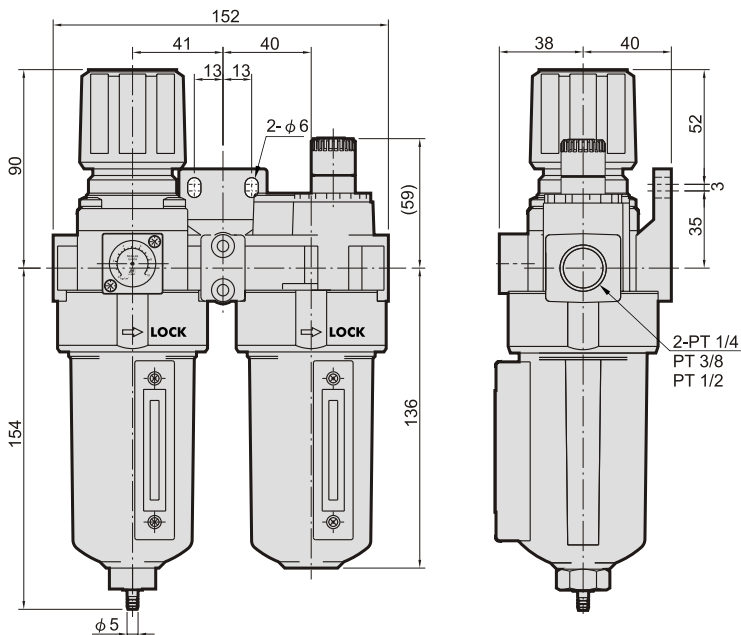
配管口徑代號

8A : PT 1/4
10A : PT 3/8
15A : PT 1/2

無：標準型
C：外接壓力錶
D：自動排水閥
H：高壓型
P：壓力開關

配管口螺牙

無：PT牙
BSP：BSP牙
NPT：NPT牙



規格：

型號	MACP401		
組件	MAFR401, MAL401		
配管口徑代號	8A	10A	15A
配管口徑尺寸	PT 1/4	PT 3/8	PT 1/2
使用流體	空氣		
使用壓力範圍	0~15kgf/cm ² (0~1.5MPa)		
耐壓力	20kgf/cm ² (2MPa)		
設定壓力範圍	標準型：1~8.5kgf/cm ² (0.1~0.85MPa)		
	高壓型：1~15kgf/cm ² (0.1~1.5MPa)		
周圍溫度	-5~+60°C (不凍結)		
過濾精度	標準：40 μm 選用：5 μm		
油杯貯油容量	200c.c		
油滴下最小空氣流量	30 l/min	65 l/min	80 l/min
建議潤滑油	輪機油 ISO-VG32		
附屬配件	壓力錶，L型支架		
重量	1518 g		

※ 壓力低於0.5kgf/cm²，可自動排水

流量特性圖：

