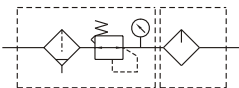


MACP400 系列

空氣調理組合 (三點組合)



符號:



訂購代號:

MACP400 - 10A - □ - BSP

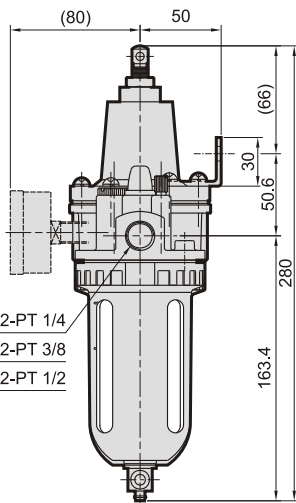
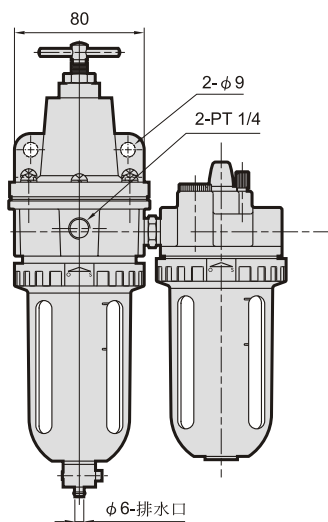
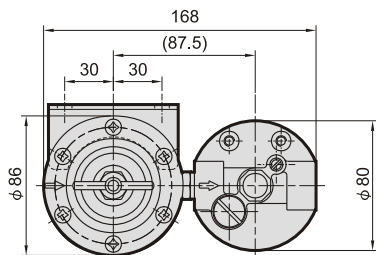
型號

配管口徑代號

8A : PT 1/4
10A : PT 3/8
15A : PT 1/2

D : 自動排水閥
(FMRF300)

配管口螺牙
無 : PT牙
BSP : BSP牙
NPT : NPT牙



規格:

型號	MACP400		
組件	MAFR400, MAL400		
配管口徑代號	8A	10A	15A
配管口徑尺寸	PT 1/4	PT 3/8	PT 1/2
使用流體	空氣		
使用壓力範圍	0~9.9kgf/cm ² (0~0.99MPa)		
耐壓力	15kgf/cm ² (1.5MPa)		
設定壓力範圍	0.5~8.5kgf/cm ² (0.05~0.85MPa)		
周圍溫度	-5~+60℃ (不凍結)		
過濾精度	標準: 40 μm 選用: 5 μm		
油杯貯油容量	200c.c		
油滴下最小空氣流量	50 l/min	200 l/min	400 l/min
建議潤滑用油	輪機油 ISO-VG32		
附屬配件	壓力錶, L型支架		
重量	2300 g		

流量特性圖:

