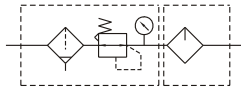


# MACP200 系列

空氣調理組合 (三點組合)



符號:



訂購代號:

**MACP200 - 6A - B - BSP**

型號

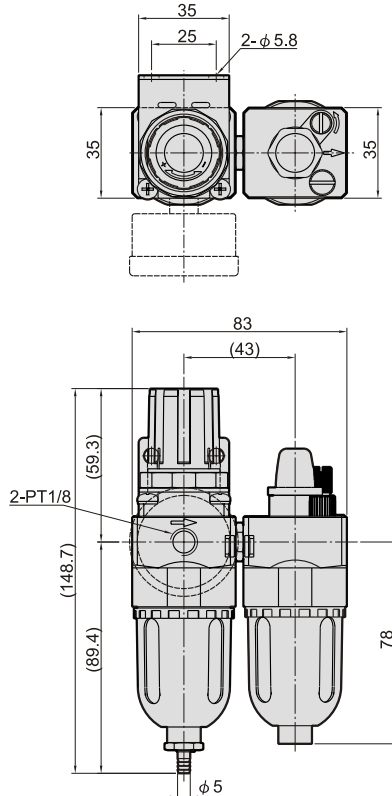
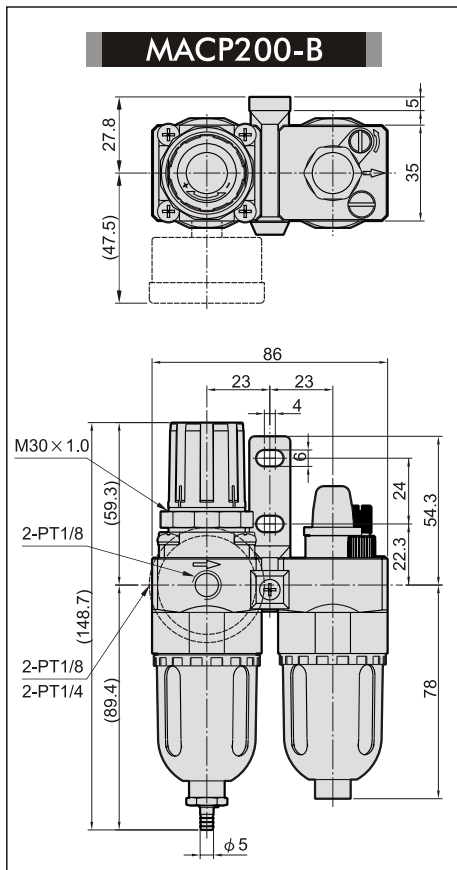
配管口徑代號

6A : PT 1/8  
8A : PT 1/4

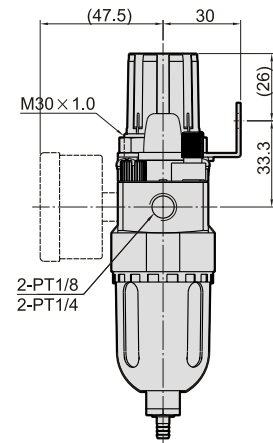
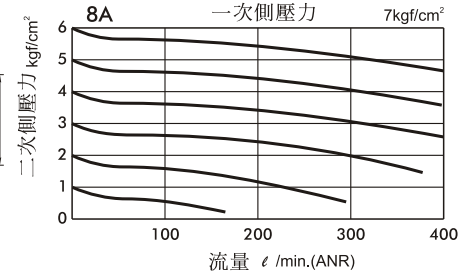
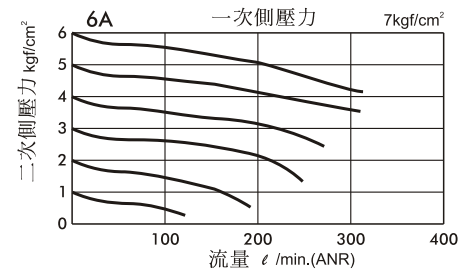
無 : 標準型  
B : T型支架

配管口螺牙

無 : PT牙  
BSP : BSP牙  
NPT : NPT牙



流量特性圖:



規格:

型號	MACP200	
組件	MAFR200, MAL200	
配管口徑代號	6A	8A
配管口徑尺寸	PT 1/8	PT 1/4
使用流體	空氣	
使用壓力範圍	0~9.9kgf/cm <sup>2</sup> (0~0.99MPa)	
耐壓力	15kgf/cm <sup>2</sup> (1.5MPa)	
設定壓力範圍	0.5~8.5kgf/cm <sup>2</sup> (0.05~0.85MPa)	
周圍溫度	-5~+60°C (不凍結)	
過濾精度	標準: 40 μm 選用: 5 μm	
油杯貯油容量	25c.c	
油滴下最小空氣流量	35 l/min	50 l/min
建議潤滑油	輪機油 ISO-VG32	
附屬配件	壓力錶, L型支架	
重量	606g	