

# MVMB-300-4\*\* 系列

機械閥



(圖一)

作動保持器

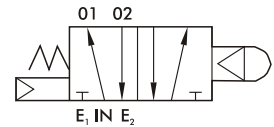


- 僅顯示本體及作動器保持器。
- 作動器外型類似圖一。
- 作動器僅藉扳扣動作，即可固定或鬆脫。

(圖二)

規格：

型號	MVMB-300-4**
配管口徑代號	10A
配管口徑尺寸	PT 3/8
方口數	5口
位置數	2位置
使用流體	空氣
使用壓力範圍	1.5~8 kgf/cm <sup>2</sup>
有效斷面積	30 mm <sup>2</sup>
周圍溫度	-5~+60℃ (不凍結)
重量	315 g



訂購代號：

MVMB - 300 - 4EB - 25 - BSP

型號

本體寬度

4 : 4方向

EB : 連鎖按鈕開關  
 LB : 長柄選擇開關  
 TB : 旋轉選擇開關  
 PB : 大頭按鈕開關  
 PP : 平頭按鈕開關

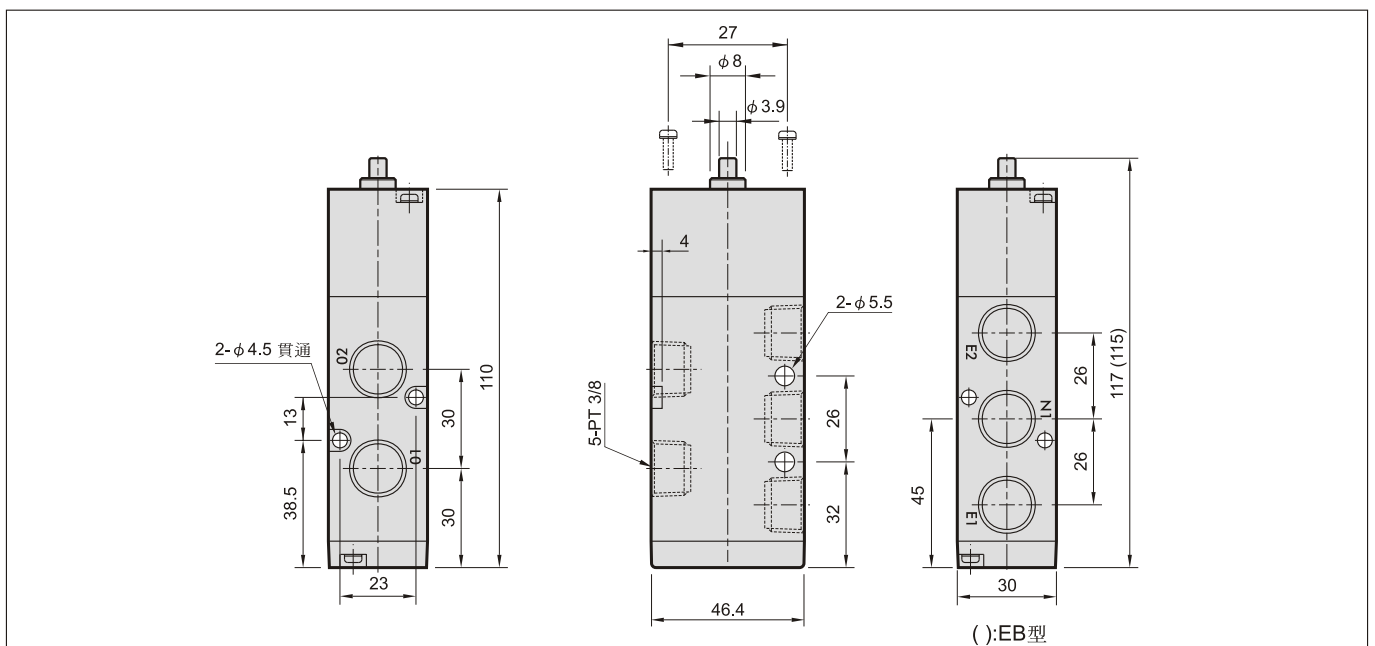
安裝孔徑

22 :  $\phi 22$  (圖二)  
 25 :  $\phi 25$  (圖一)  
 30 :  $\phi 30$  (圖一)

配管口螺牙

無 : PT牙  
 BSP : BSP牙  
 NPT : NPT牙

MVMB-300-4\*\*

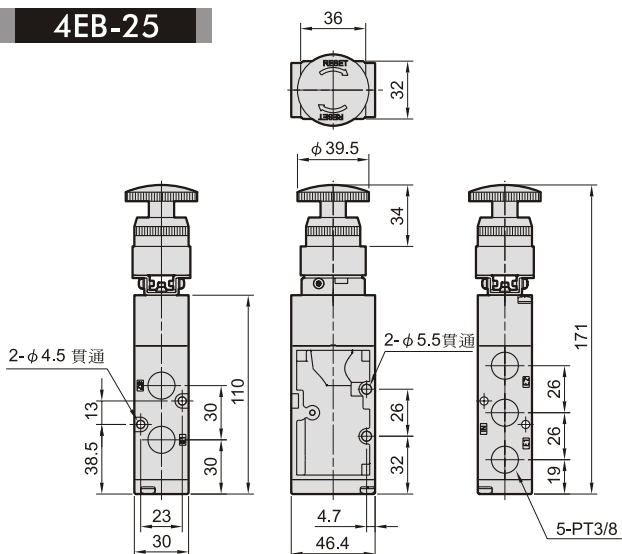


# MVMB-300-4\*\*

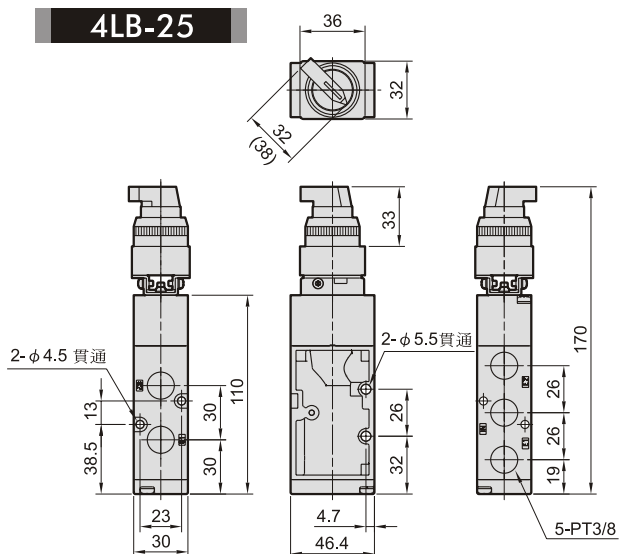
機械閥



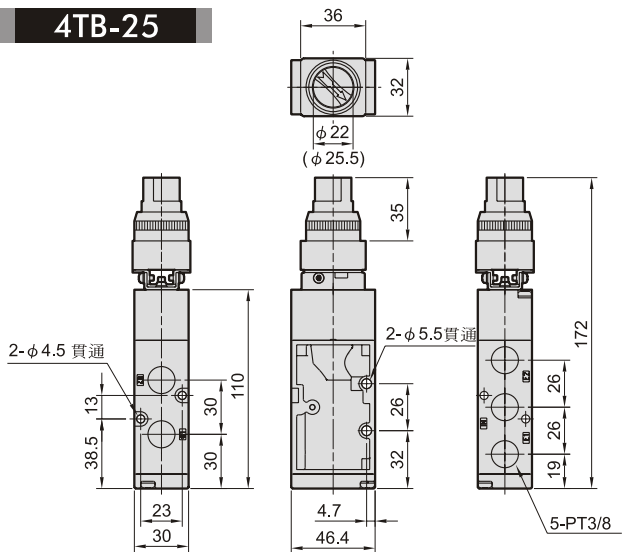
### 4EB-25



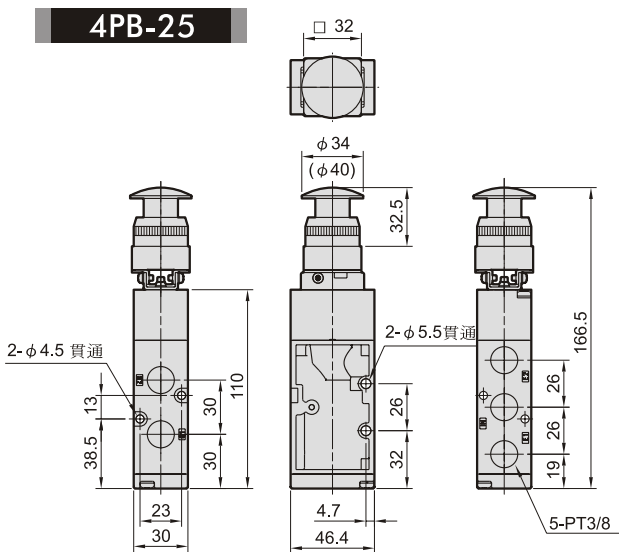
### 4LB-25



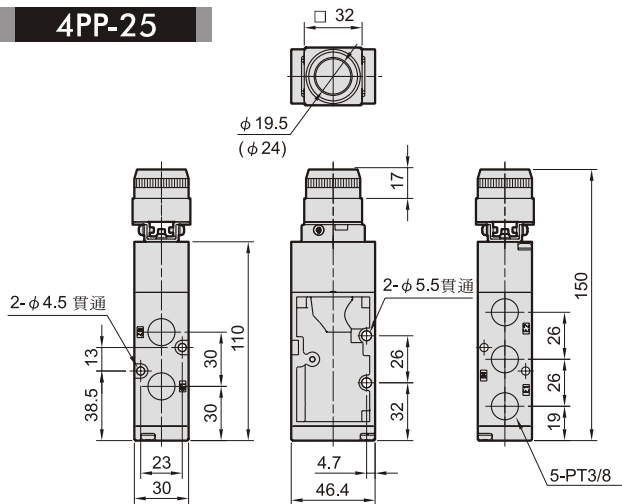
### 4TB-25



### 4PB-25



### 4PP-25



( )表安裝孔徑-30型式尺寸。