

MVHC 系列

手動閥

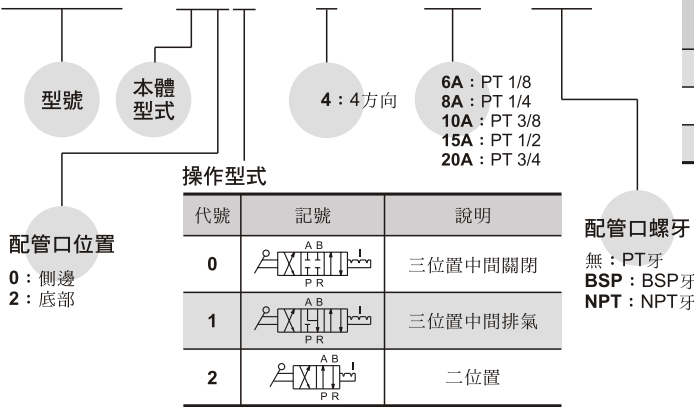


規格：

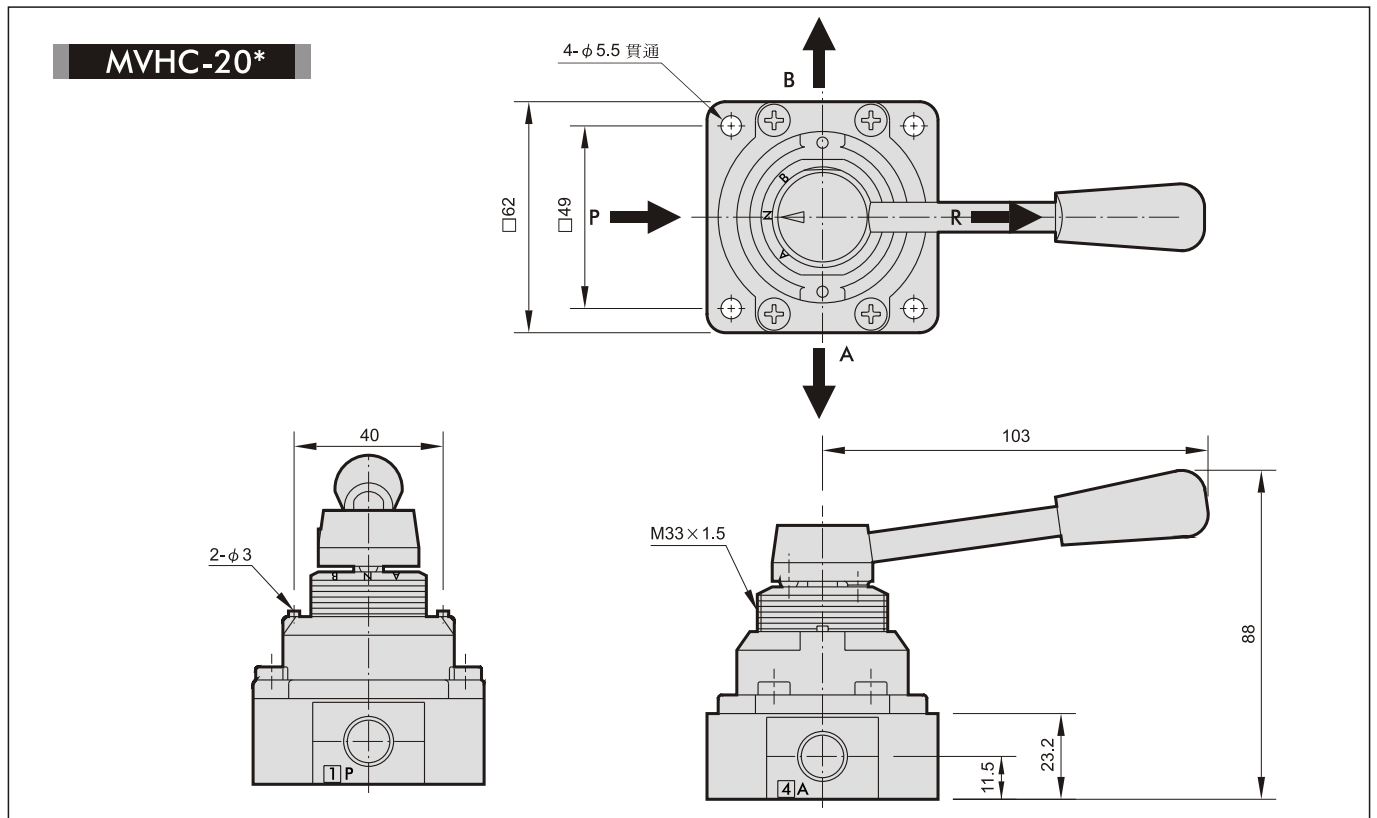
型號	MVHC-2**	MVHC-3**	MVHC-4**
配管口徑代號	6A, 8A	8A, 10A, 15A	8A, 10A, 15A, 20A
方口數	4口		
使用流體	空氣		
使用壓力範圍	0~9.9 kgf/cm ²		
周圍溫度	-5~+60°C (不凍結)		
選用配件	安裝螺帽		
重量	280 g	420 g	1100 g

訂購代號：

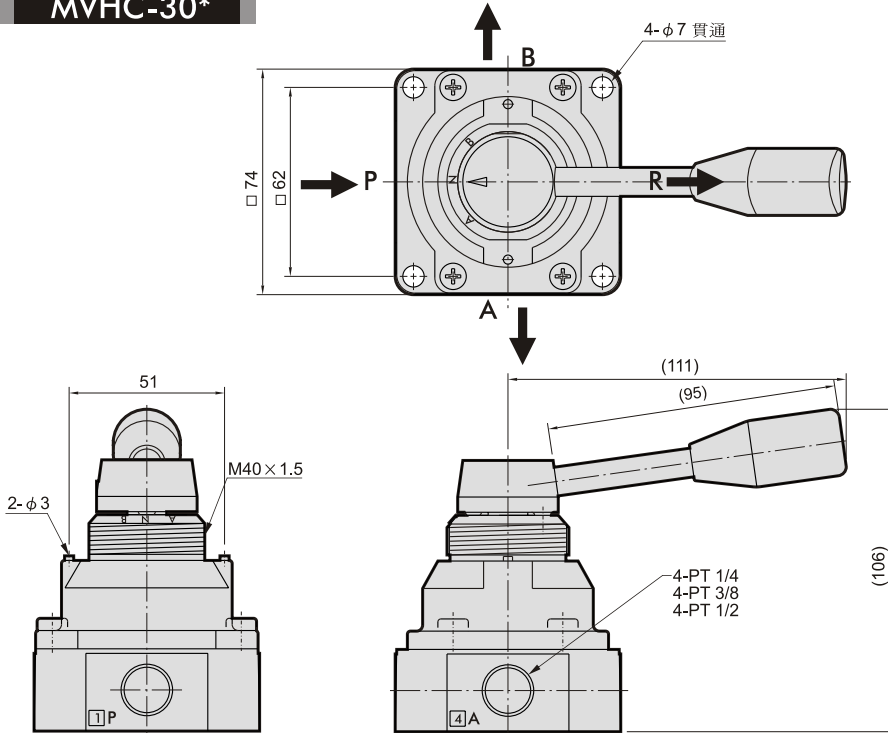
MVHC - 200 - 4H - 8A - BSP



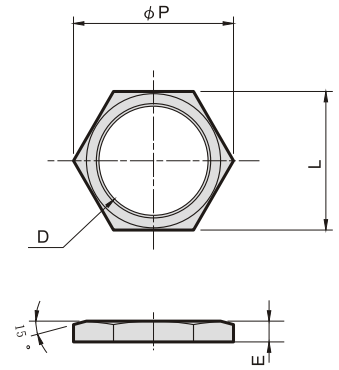
配管口徑	6A	8A	10A	15A	20A
型號	PT 1/8	PT 1/4	PT 3/8	PT 1/2	PT 3/4
MVHC-2**					
MVHC-3**					
MVHC-4**					



MVHC-30*

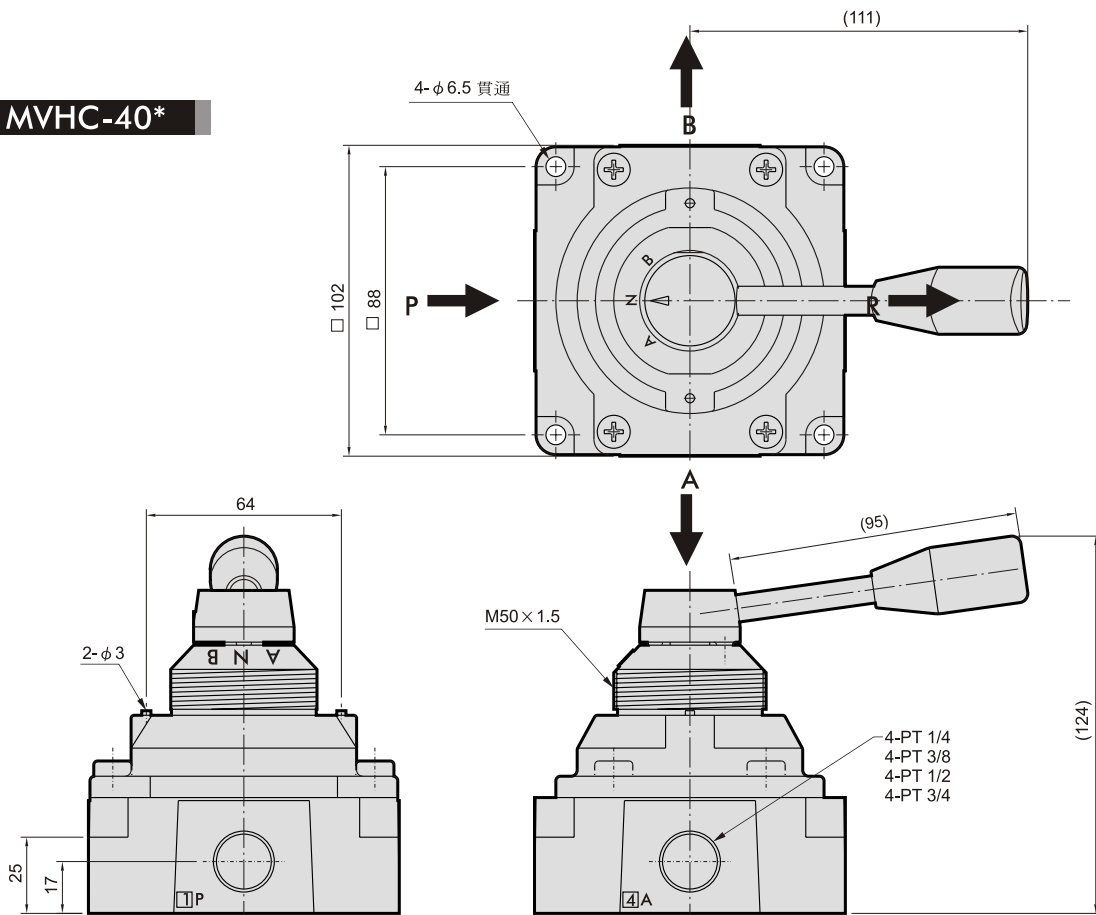


安裝螺帽

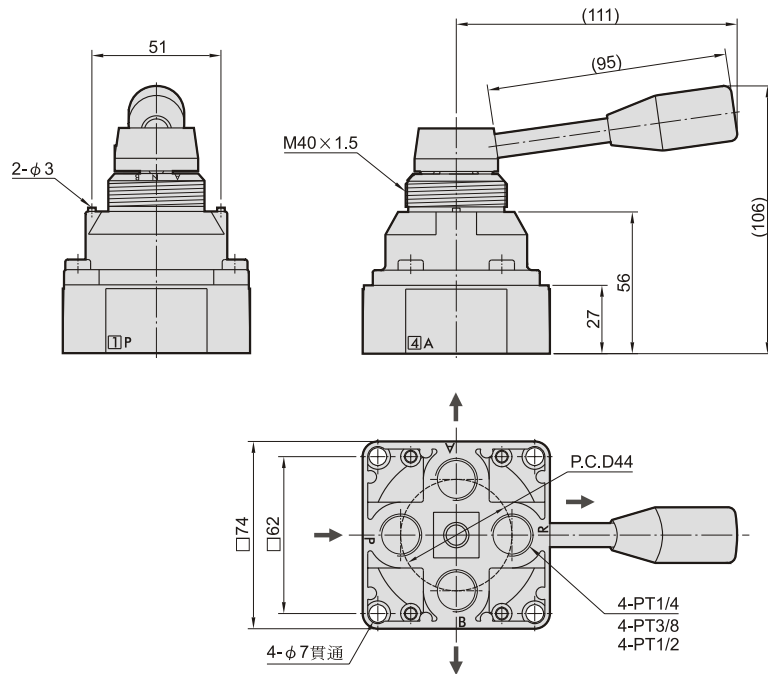


型號	D	E	L	P
200	M33 × 1.5	6	40	46
300	M40 × 1.5	6	50	57
400	M50 × 1.5	8	55	63

MVHC-40*



MVHC-32*



MVHC-42*

