

# MVHB-260 系列

手動閥



規格：

型號	MVHB-260(V)-4TV MVHB-260(V)-4TV-SP	MVHB-260(V)-4TV* MVHB-260(V)-4TV*-SP
配管口徑代號	8A	
配管口徑尺寸	PT 1/4	
方口數	5口	
位置數	2位置	3位置
使用流體	空氣	
使用壓力範圍	0~9.9 kgf/cm <sup>2</sup>	
有效斷面積	18 mm <sup>2</sup>	
周圍溫度	-5~+60°C (不凍結)	
重量	219 g	278 g

訂購代號：

**MVHB-260V-4TVC-SP-BSP**

型號

本體寬度

4：4方向

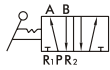
無：標準型  
V：直立型

無：5口2位  
C：中間位置關閉(5口3位)  
P：中間位置通氣(5口3位)  
R：中間位置排氣(5口3位)

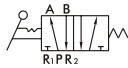
彈簧  
復歸型

配管口螺牙  
無：PT牙  
BSP：BSP牙  
NPT：NPT牙

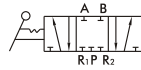
**MVHB-260-4TV**



**MVHB-260-4TV-SP**



**MVHB-260-4TVC**



**MVHB-260-4TVC-SP**



**MVHB-260-4TVP**



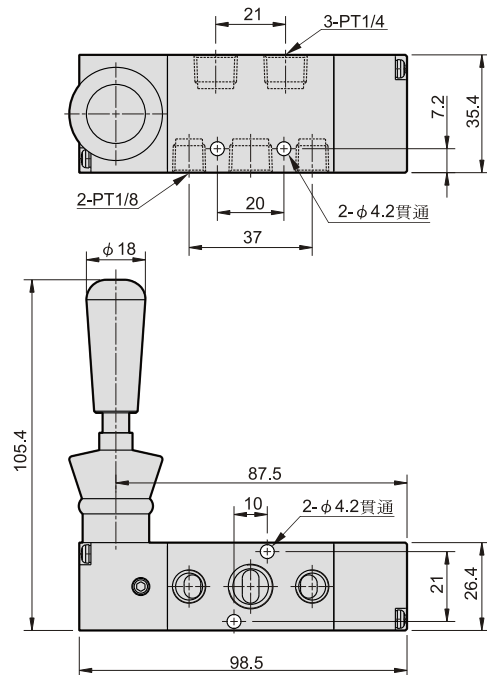
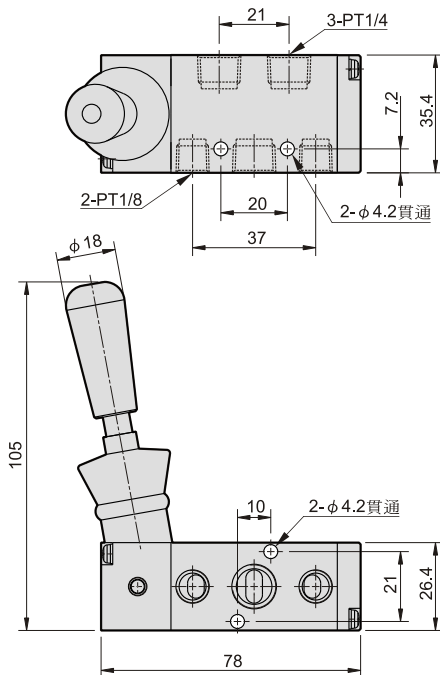
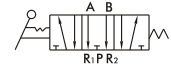
**MVHB-260-4TVP-SP**



**MVHB-260-4TVR**



**MVHB-260-4TVR-SP**



# MVHB-260

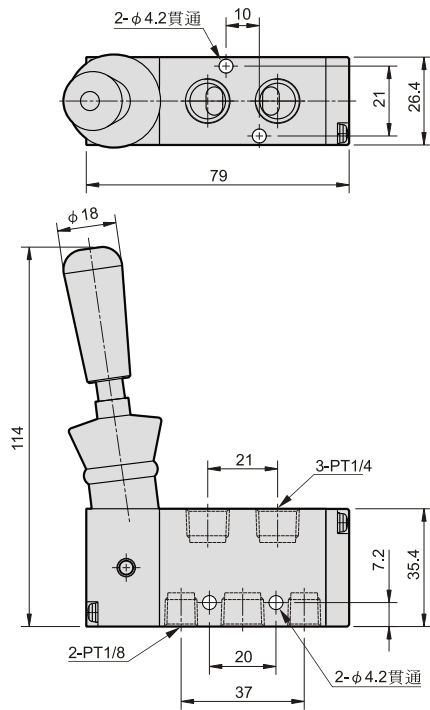
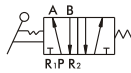
手動閥



## MVHB-260V-4TV



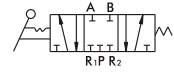
## MVHB-260V-4TV-SP



## MVHB-260V-4TVC



## MVHB-260V-4TVC-SP



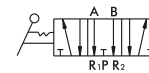
## MVHB-260V-4TVP



## MVHB-260V-4TVP-SP



## MVHB-260V-4TVR



## MVHB-260V-4TVR-SP

