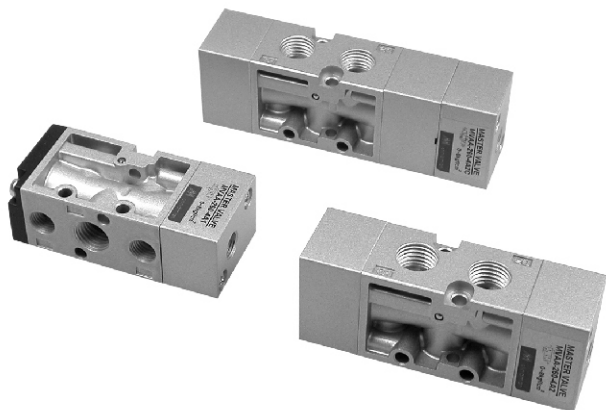


MVAA-260 系列

氣動閥



規格：

型號	MVAA-260-4A1	MVAA-260-4A2,4A2C.P.R	
配管口徑代號	8A		
配管口徑尺寸	PT 1/4		
方口數	5口		
使用流體	空氣		
使用壓力範圍	0~8 kgf/cm ²		
耐壓力	10 kgf/cm ²		
有效斷面積	18 mm ²		
導引壓力範圍	2~7 kgf/cm ²		
周圍溫度	-5~ +60℃ (不凍結)		
重量	153 g	163 g	219 g

訂購代號：

MVAA - 260 - 4A2C - BSP

型號

本體寬度

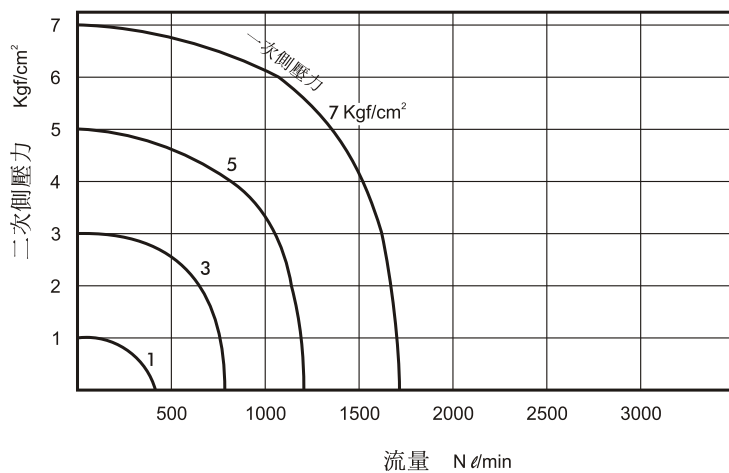
4 : 4方向

A1 : 單動氣壓導引
A2 : 複動氣壓導引

C : 中間位置關閉
P : 中間位置通氣
R : 中間位置排氣
(僅適用4A2)

配管口螺牙
無 : PT牙
BSP : BSP牙
NPT : NPT牙

流量特性圖：



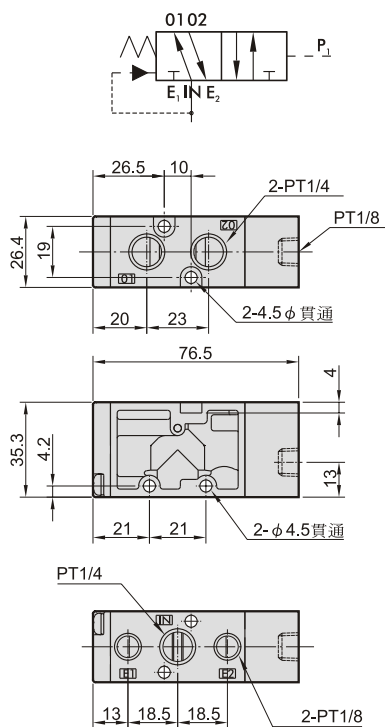
MVAA-260

氣動閥

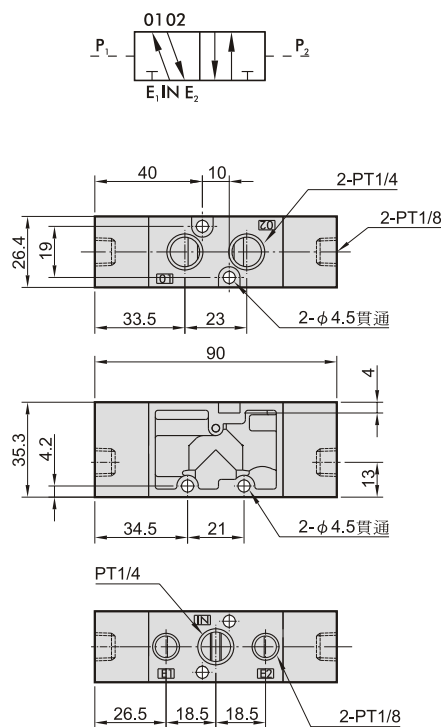


外觀尺寸說明：

MVAA-260-4A1



MVAA-260-4A2



MVAA-260-4A2C.P.R

MVAA-260-4A2C

MVAA-260-4A2P

MVAA-260-4A2R

