

MVAA-220 系列

氣動閥

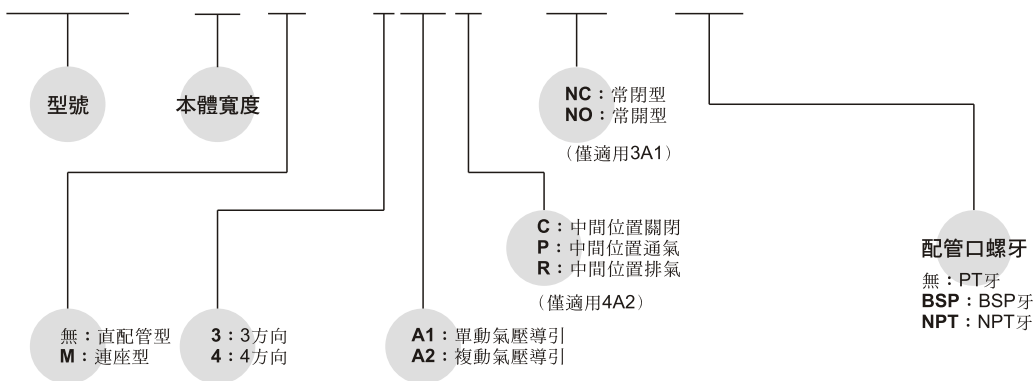


規格：

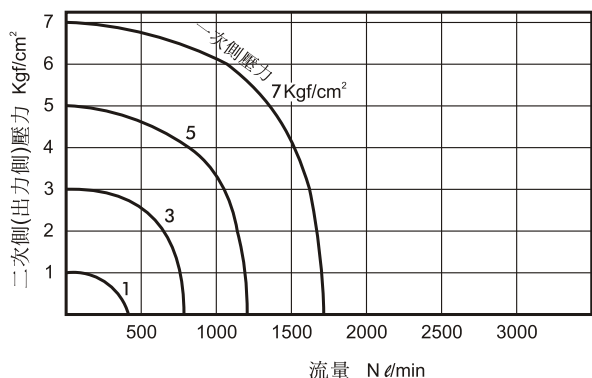
型號	MVAA-220-3A1,A2	MVAA-220-4A1,A2,4A2C.P.R		
配管口徑代號	8A			
配管口徑尺寸	PT 1/4			
方口數	3口	5口		
使用流體	空氣			
使用壓力範圍	0~8 kgf/cm ²			
耐壓力	10 kgf/cm ²			
有效斷面積	18 mm ²			
導引壓力範圍	1.5~8 kgf/cm ²			
周圍溫度	-5~+60°C (不凍結)			
重量	122 g	134 g	106 g	134 g 179 g

訂購代號：

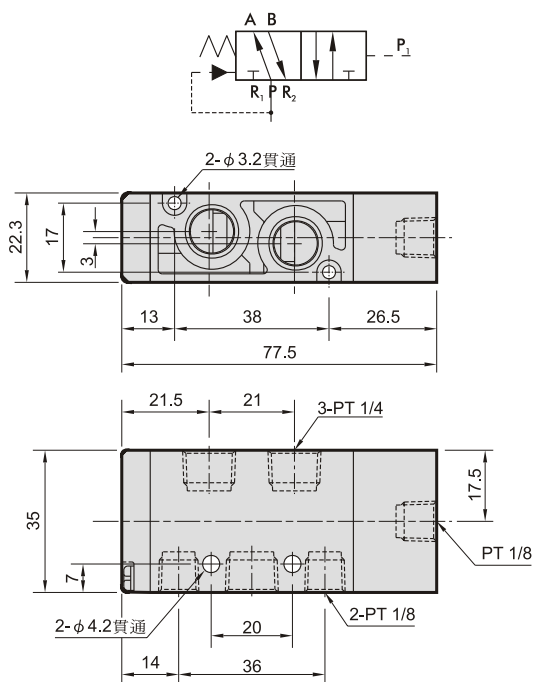
MVAA - 220M - 4A2C - NC - BSP



流量特性圖：



MVAA-220-4A1



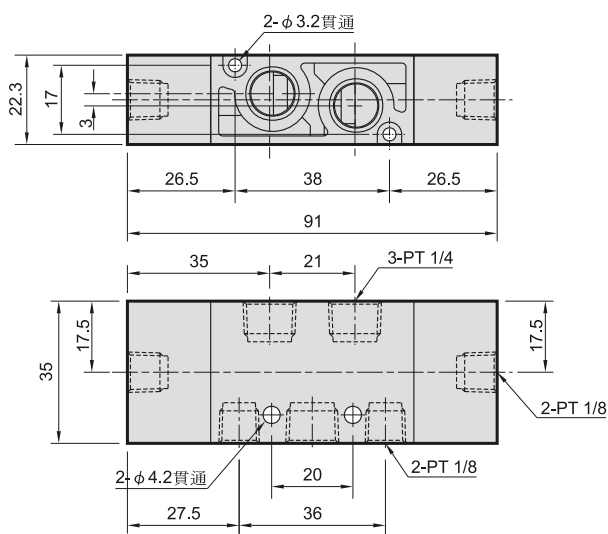
MVAA-220

氣動閥

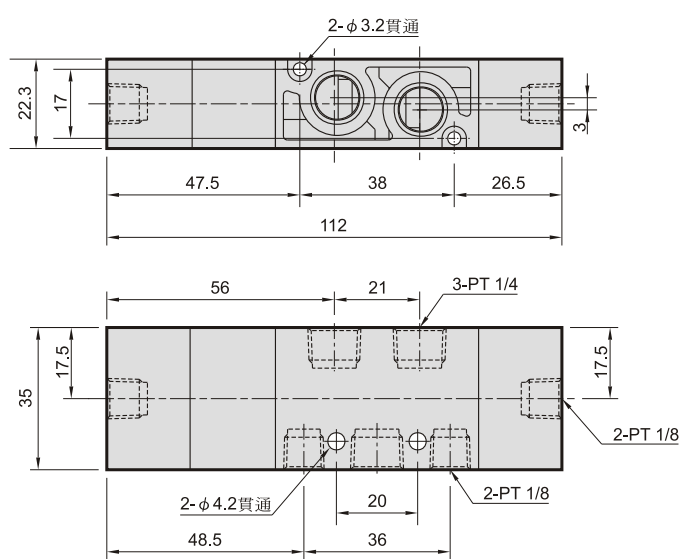
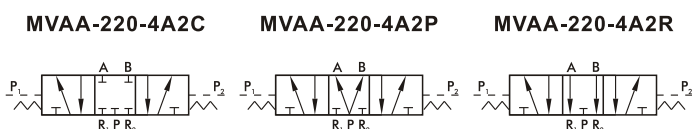


外觀尺寸說明：

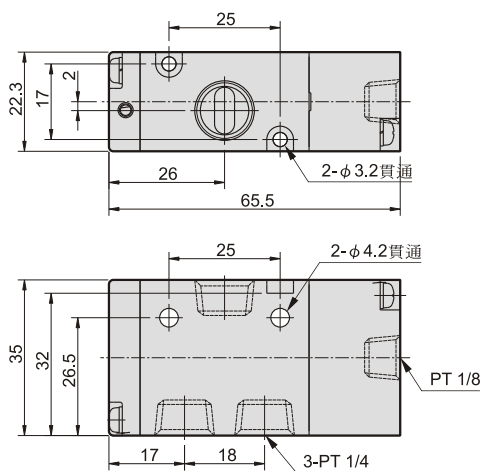
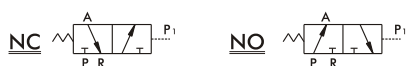
MVAA-220-4A2



MVAA-220-4A2C.P.R



MVAA-220-3A1-NC/NO



MVAA-220-3A2

