

MSP-**A/B 系列

油壓支撐缸



特點：

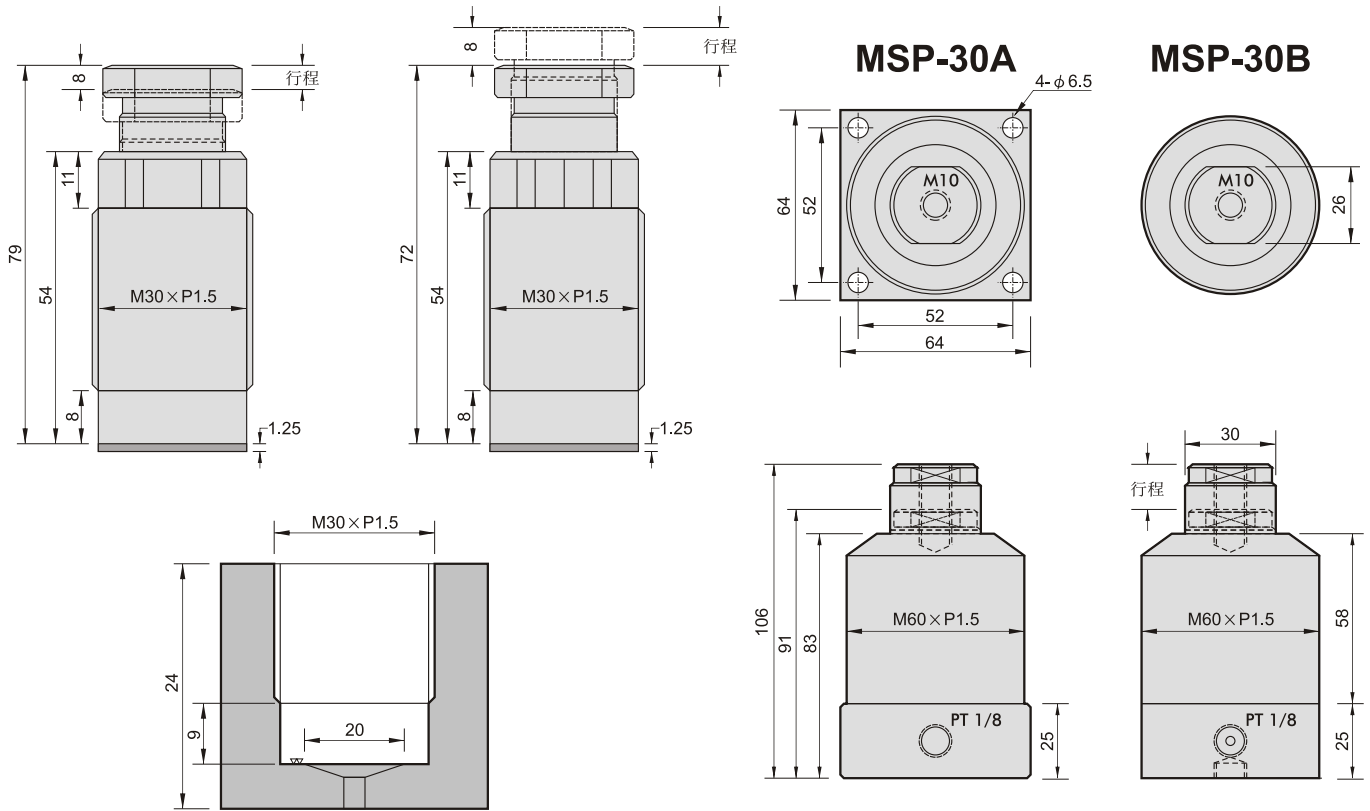
- 用於支撐工件，可避免加工過程中變形及減少振動。
- 有A/B兩種型式可供選擇；A型：彈簧頂外型；B型：油壓頂外型。
A型：以彈簧頂出；當活塞桿延伸到最高頂出位置且接觸工件時以彈簧用以控制接觸力。
B型：以油壓頂出；當活塞桿位在最低位置且充滿油時，乃以油壓操作並被頂出，且使用彈簧控制接觸工件之接觸力。
- 安裝方式包括四方底座式及全螺牙式。

MSP-16A

MSP-16B

MSP-30A

MSP-30B



安裝孔尺寸圖

| 記號 | 型號 | MSP-16A | MSP-16B | MSP-30A | MSP-30B |
|-------------------------------|----|---------------------------|---------|--------------------------|---------|
| 作動壓力 | | 100-350kg/cm ² | | 75-350kg/cm ² | |
| 作動方式 | | 單動型 | | | |
| 缸徑 φ (mm) | | 16 | | 30 | |
| 行程 (mm) | | 8 | | 15 | |
| 理論出力 (200kg/cm ²) | | 210kg | | 750kg | |