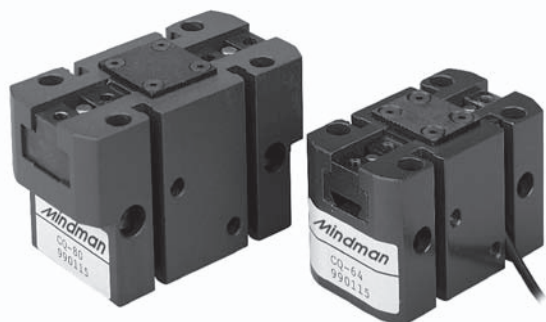


MCHQ 系列

超薄平行機械手



訂購代號：

MCHQ-64(M) - RH × 1

型號

本體寬度

64
80
100
125

感應器型式

感應器數量

M：附磁石

特點：

- 高剛性之結構，比一般廠牌更能節省安裝空間且夾持力比一般廠牌更強。
- 其本體經特殊超硬處理，耐磨耗，非一般陽極處理所能比擬。
- 可靠度佳，重複精度±0.05，且可附加埋入式感應開關。

規格：

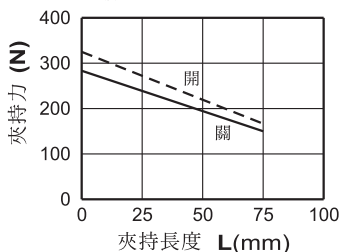
型式	MCHQ-64	MCHQ-80	MCHQ-100	MCHQ-125
行程(mm)	12	16	20	26
作動方式	複動型			
缸徑(mm)	25	32	40	50
使用流體	空氣3~7kgf/cm ²			
周圍溫度	-5°C~+60°C (不凍結)			
給油	不需給油			
重量(kg)	0.28	0.45	0.76	1.4

- 夾指滑動部份需定期給潤滑油

下列表格之斜線於氣壓6kgf/cm²所得

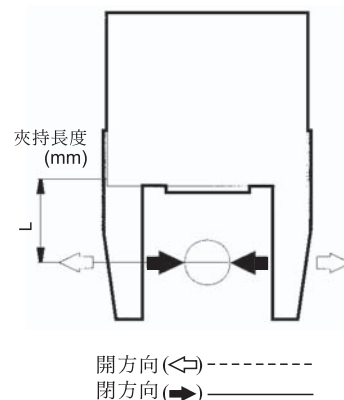
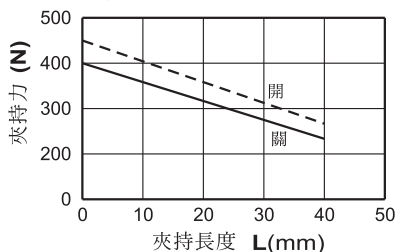
MCHQ-64

理論可夾持工作1.2KG於L=20mm



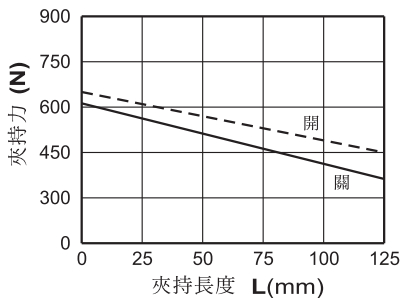
MCHQ-80

理論可夾持工作1.8KG於L=25mm



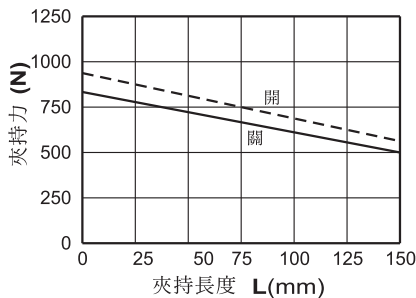
MCHQ-100

理論可夾持工作2.8KG於L=32mm



MCHQ-125

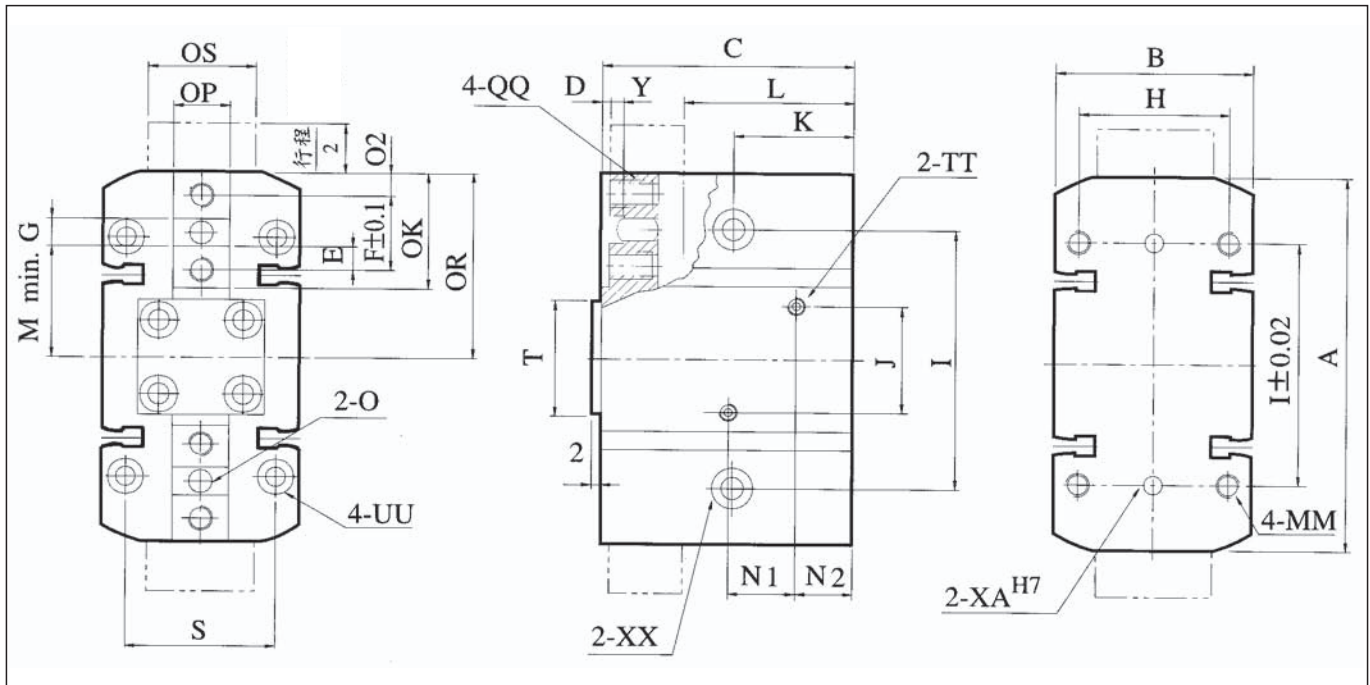
理論可夾持工作4.5KG於L=32mm



- 視配件與工作物之摩擦係數與形狀而相異，請選定可獲得工作物重量的10~20倍以上夾持力的機種。
- 在工作物搬運時有大加速度及衝擊作用時必需有更大空間。

MCHQ 外觀尺寸

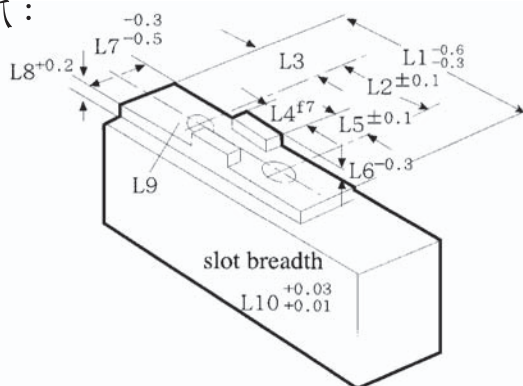
超薄平行機械手



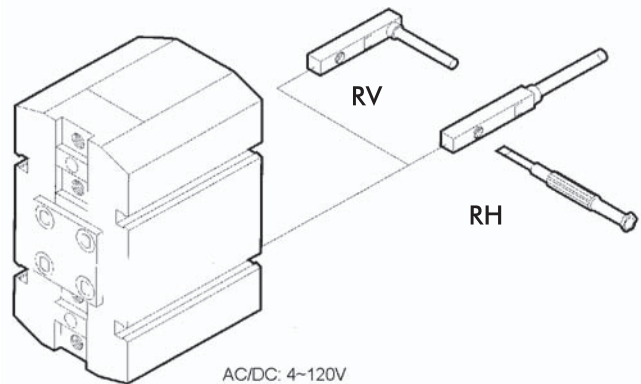
代號 型號	A	B	C	D	E	F	G	H	I	J	K	L	M	MM	N1	N2	O	O2	OK	OP	OS	QQ	T	TT
MCHQ-64	64	36	42	2	4	13	5	27	42	16	22	27	19	M5×0.8	16.5	7	φ4	4	20	10.2	18.2	M4×0.7×8深	20	M5×0.8
MCHQ-80	80	42	51	2	5	16	6	32	52	21	23	34	24	M5×0.8	19.5	8	φ5	5	25	12.2	23.2	M5×0.8×9深	25	M5×0.8
MCHQ-100	100	50	59	3	6	20	8	38	66	46	20	40	30	M6×1.0	21.5	9.5	φ6	6	32	14.2	27.2	M6×1.0×12深	25	PT 1/8
MCHQ-125	125	60	68	5	8	24	8	45	82	55	36	44	38	M8×1.25	22	10.5	φ6	8.5	40	16.2	30.2	M6×1.0×12深	36	PT 1/8

代號 型號	UU	XA	XX	Y
MCHQ-64	φ4.2貫通, φ7.6C/B×10深	φ4	φ4.5貫通, φ8C/B×8深	2.5
MCHQ-80	φ4.2貫通, φ7.6C/B×14深	φ4	φ5.1貫通, φ9C/B×10深	3
MCHQ-100	φ5.2貫通, φ9.1C/B×14深	φ5	φ6.6貫通, φ11C/B×12深	3
MCHQ-125	φ6.8貫通, φ11C/B×16深	φ6	φ9貫通, φ15C/B×14深	3.5

軟爪：



感應器固定方式：



代號 型號	L1	L2	L3	L4	L5	L6	L7	L8	L9	L10
MCHQ-64	20	13	4	5	4	2.5	10.2	4.5	φ4.5	4
MCHQ-80	25	16	5	6	5	3	12.2	5.5	φ5.5	5
MCHQ-100	32	20	6	8	6	3	14.2	5.5	φ6.6	6
MCHQ-125	40	24	8.5	8	8	3.5	16.2	5.5	φ6.6	6