

MCHH 系列

平行機械手



特點：

夾持力大、高精度、平行開閉、免給油。

- 夾持行程較一般大，約3-4倍，往覆精密度高±0.04。
- 滑動部分，皆經特殊硬質處理，耐磨耗，壽命長。
- 全系列皆可安裝感應開關，方便電器控制，亦可選擇無接點開關。
- 接用進口免潤滑油封，不需時常保養。
- 安裝容易，有三面安裝固定孔可供選擇。

規格：

型式	MCHH-20	MCHH-25	MCHH-40
行程(mm)	16	26	41
作動方式	複動型		
缸徑(mm)	20	25	40
使用流體	空氣 3~7kgf/cm ²		
周圍溫度	-5°C~+60°C (不凍結)		
給油	不需給油		
重量(kg)	0.26	0.57	1.42

● 夾指滑動部份需定期給潤滑油

訂購代號：

MCHH-25(M) - PS × 1

型號

缸徑

φ20
φ25
φ40

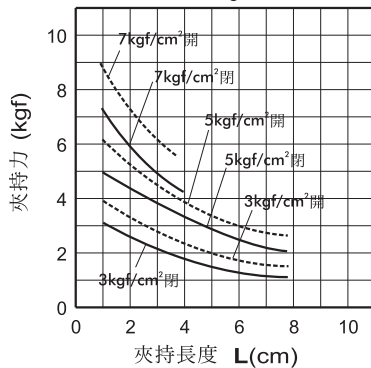
感應器型式

感應器數量

M：附磁石

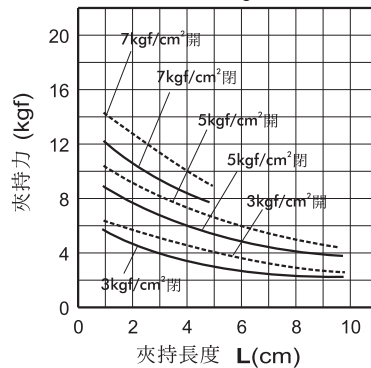
MCHH-20

適合夾持力：3~7kgf



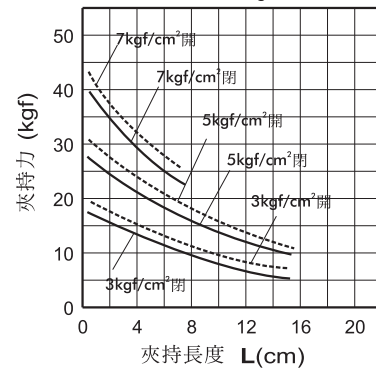
MCHH-25

適合夾持力：5~10kgf

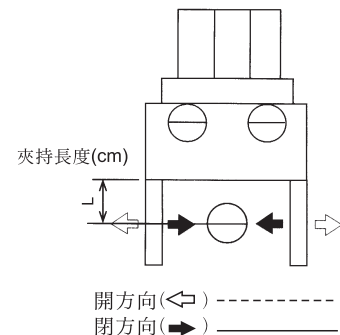


MCHH-40

適合夾持力：15~28kgf



- 視配件與工作物之摩擦係數與形狀而相異，請選定可獲得工作物重量的10~20倍以上夾持力的機種。
- 在工作物搬運時有大加速度及衝擊作用時必需有更大空間。

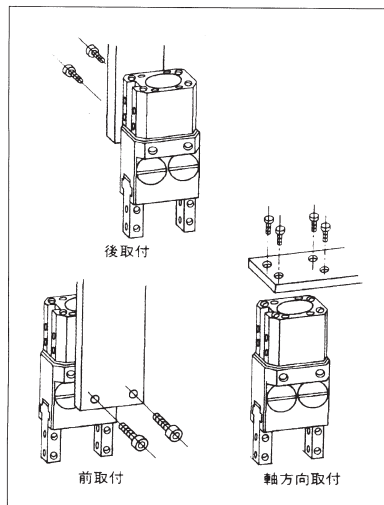


MCHH 外觀尺寸

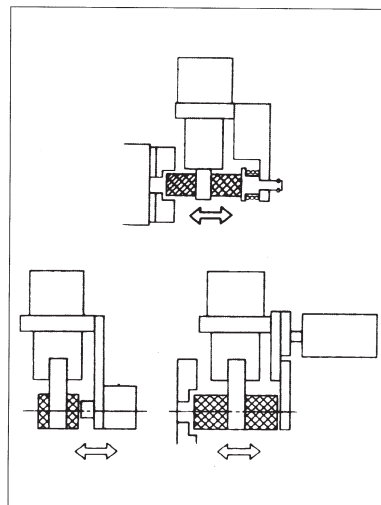
平行機械手



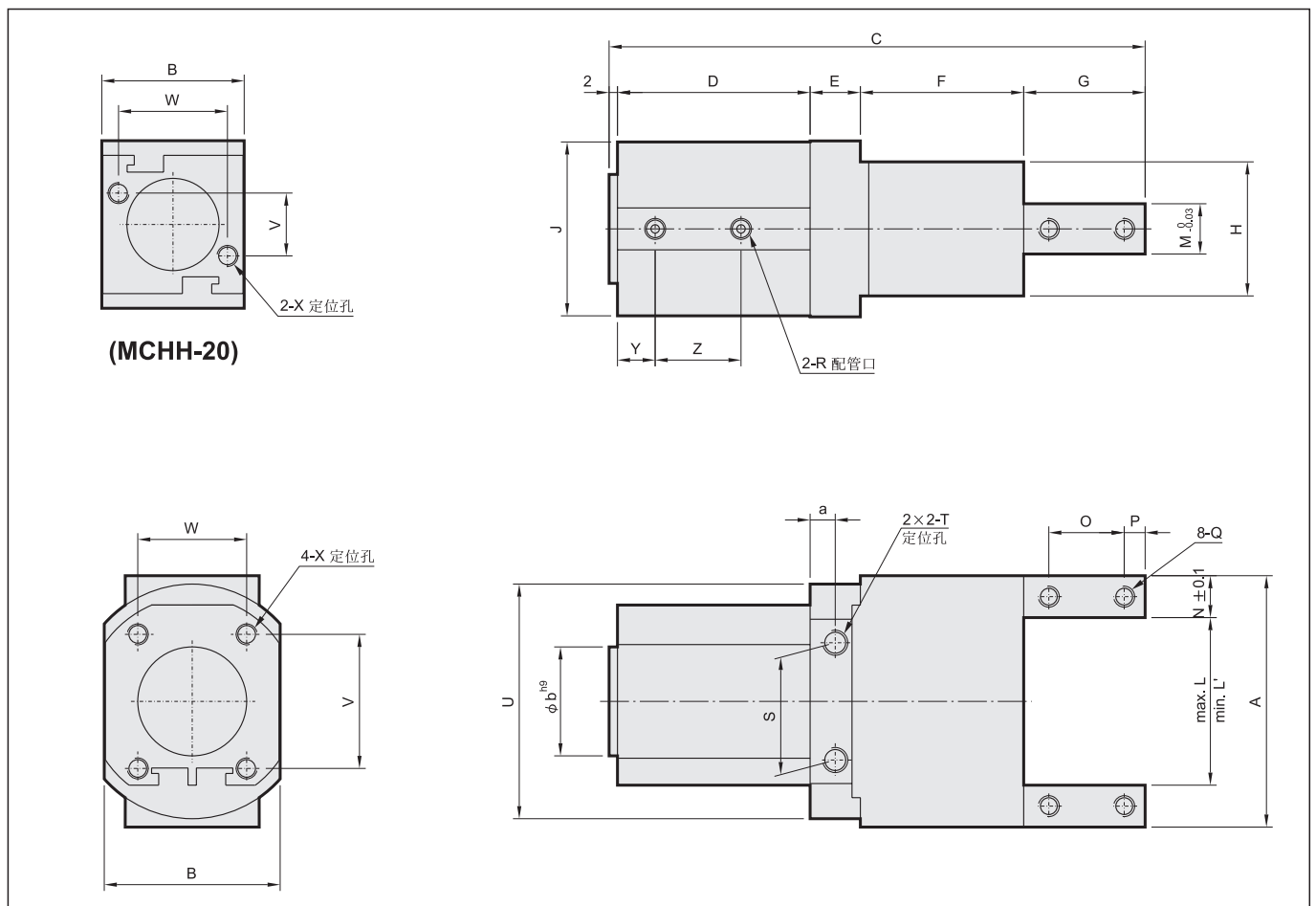
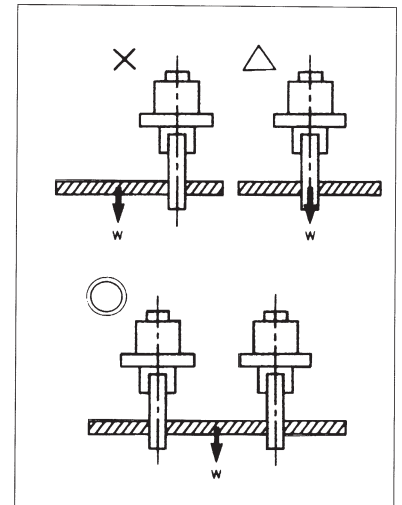
取付安裝方式



CNC車床使用方式



夾持方式



代號 型號	A	a	B	b	C	D	E	F	G	H	J	L	L'	M	N	O	P	Q	R	S	T	U	V	W	X	Y	Z
MCHH-20	40	5	34	22	97	36	10	29	22	26	33.5	24	8	10	8	12	4	M4×0.7	M5×0.8	24	M5×0.8×12深	40	15	26	M5×0.8×10深	9	20.5
MCHH-25	60	6	42	26	126	46	12	39	29	32	41.5	40	14	12	10	18	5	M5×0.8	M5×0.8	28	M6×1.0×14深	φ 56	32	26	M5×0.8×12深	11	28.5
MCHH-40	92	8	60	42	167	57	15	58	37	38	59	68	27	14	12	20	7	M6×1.0	RC 1/8	42	M8×1.25×14深	φ 82	44	34	M6×1.0×15深	12	35