

MCHA 系列

夾爪



訂購代號:

MCHA - 20

型號

氣缸內徑

特點：

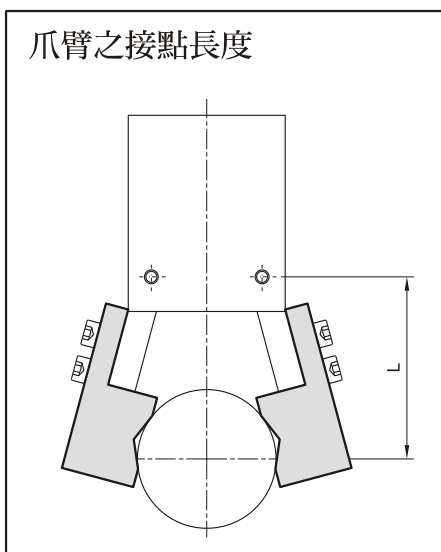
- 可因應各種場合需要不同夾持力量提供多種口徑選擇(φ 12~32)。
- 高準確度，空壓開關工作。

規格：

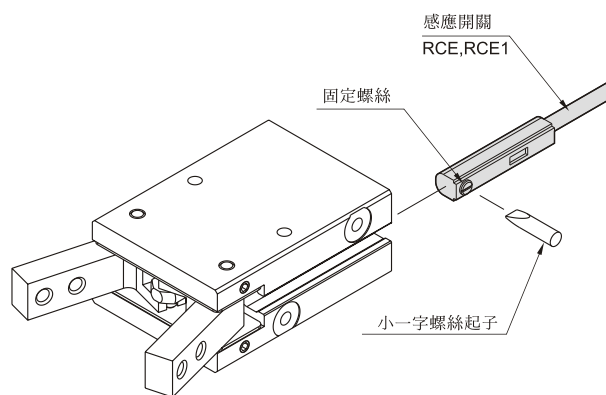
| 型號 | MCHA | | | | | |
|------------|---|----------|-------|-------|-------|-------|
| 作動方式 | 複動型 | | | | | |
| 氣缸內徑(mm) | 12 | 16 | 20 | 25 | 32 | |
| 配管口徑尺寸 | M3×0.5 | M5×0.8 | | | | |
| 使用流體 | 空氣 | | | | | |
| 使用壓力範圍 | 1.5~7(0.15~0.7) kgf/cm ² (MPa) | | | | | |
| 周圍溫度 | -5°C~+60°C (不凍結) | | | | | |
| 最高作動頻率 | 180 次 / 分鐘 | | | | | |
| 給油 | 氣缸 | 不需給油 | | | | |
| | 爪片 | 要(塗抹潤滑油) | | | | |
| 最大爪臂長度(L)※ | 30 | 40 | 60 | 70 | 85 | |
| 夾爪開關角度 | -10~30° | | | | | |
| 理論把持力距(M)※ | 閉側 | 0.4×P | 0.9×P | 1.7×P | 3.4×P | 6.1×P |
| | 開側 | 0.5×P | 1.2×P | 2.3×P | 4.4×P | 8.1×P |
| 有效把持力(F)※ | F=M/L×0.85 | | | | | |
| 感應開關 | RCE, RCE1 | | | | | |
| 重量(g) | 53 | 103 | 193 | 327 | 525 | |

※ L：最大爪臂長度(mm)，M：理論把持力距(kgf-cm)，
F：有效把持力(kgf)，P：使用壓力(kgf/cm²)。

爪臂之接點長度

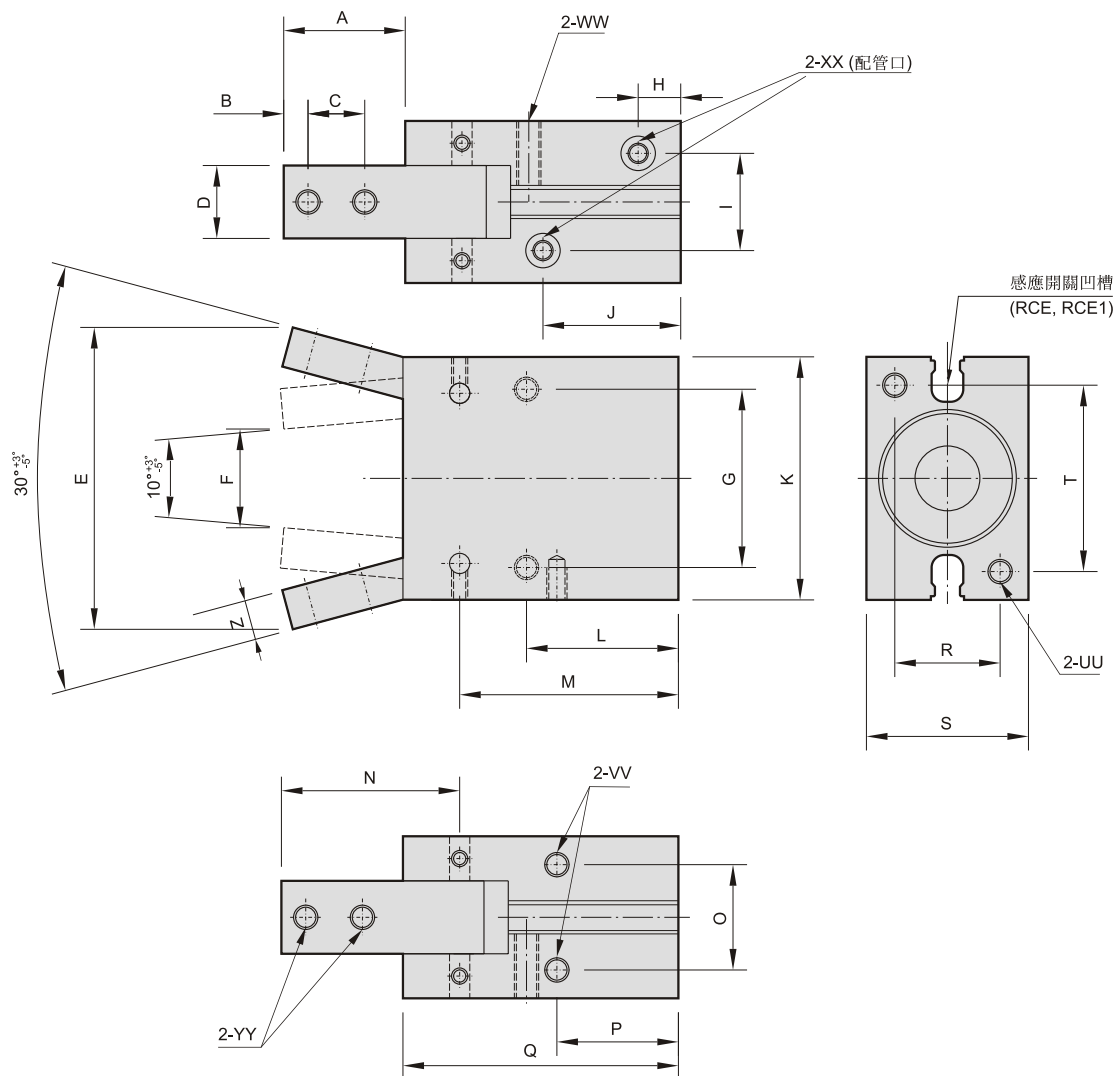


感應開關安裝：



MCHA 外觀尺寸 $\phi 12 \sim \phi 32$

夾爪



| 代號 內徑 | A | B | C | D | E | F | G | H | I | J | K | L | M | N | O | P | Q | R | S | T | UU | VV | WW | XX | YY | Z |
|----------|------|---|----|----|----|----|----|-----|------|------|----|------|------|------|------|------|------|----|----|----|----|----|----|----|----|----|
| 12 | 15.4 | 3 | 6 | 7 | 33 | 9 | 20 | 7.4 | 10.2 | 23.5 | 28 | 20 | 32.9 | 21.5 | 10.2 | 16 | 39 | 10 | 16 | 22 | M3 | M3 | M3 | M3 | M3 | 5 |
| 16 | 17.5 | 3 | 8 | 9 | 43 | 14 | 24 | 5 | 12 | 22 | 34 | 22.5 | 35 | 25 | 14 | 18 | 42.5 | 14 | 22 | 26 | M4 | M4 | M4 | M5 | M3 | 6 |
| 20 | 22 | 4 | 10 | 12 | 54 | 18 | 30 | 7.5 | 13 | 25 | 45 | 25 | 39.5 | 32.5 | 16 | 19 | 50 | 16 | 26 | 35 | M5 | M5 | M5 | M5 | M4 | 7 |
| 25 | 26 | 5 | 12 | 14 | 64 | 21 | 36 | 8 | 18 | 28 | 52 | 28.5 | 45.5 | 38.5 | 20 | 21.5 | 58 | 20 | 32 | 40 | M6 | M6 | M6 | M5 | M5 | 9 |
| 32 | 30 | 6 | 14 | 18 | 74 | 24 | 44 | 8.5 | 24 | 34 | 60 | 37.5 | 54 | 44 | 26 | 30 | 68 | 26 | 40 | 46 | M6 | M6 | M6 | M5 | M6 | 10 |