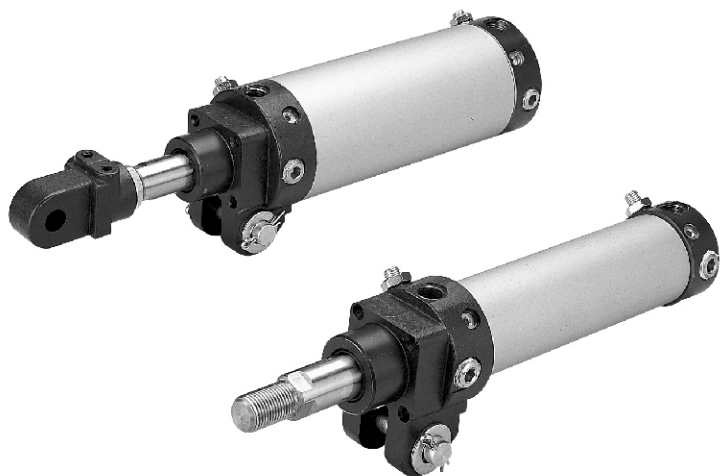


# MCKA 系列

夾持氣缸



## 特點：

- 氣壓缸管使用鋁合金材質，經氧化鋁處理，更具耐磨及耐腐蝕性。
- 採用無給油軸承及耐磨密封環使用壽命增長。
- 多個配管位置可供選擇
- 附緩衝型可有效減緩對缸蓋之衝擊
- 附磁性環型可搭配選用磁簧開關

## 規格：

型號	MCKA		
作動方式	複動型		
氣缸內徑(mm)	40	50	63
使用流體	空氣		
使用壓力範圍	0.5~9.9 kgf/cm <sup>2</sup>		
耐壓力	15 kgf/cm <sup>2</sup>		
周圍溫度	-5°C~+60°C(不凍結)		
給油	不需給油		
使用速度範圍	50~500mm/sec		
緩衝裝置	端點可調緩衝		
感應開關	RCA		
感應開關束帶	PN-A40	PN-A50	PN-A63

訂購代號：

MCKA - 40 - 100(M) - A

型號

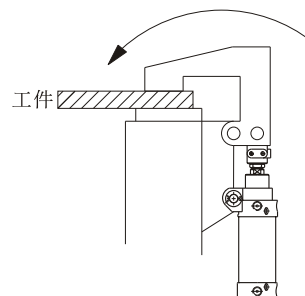
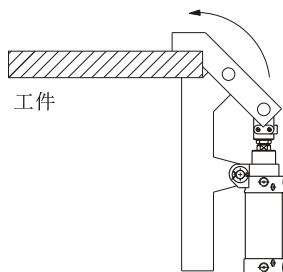
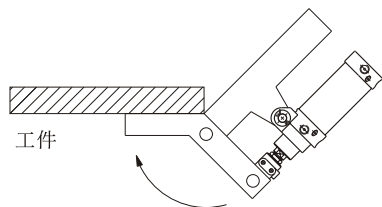
氣缸內徑  
40, 50, 63

行程  
50  
75  
100  
125  
150

M：附磁石

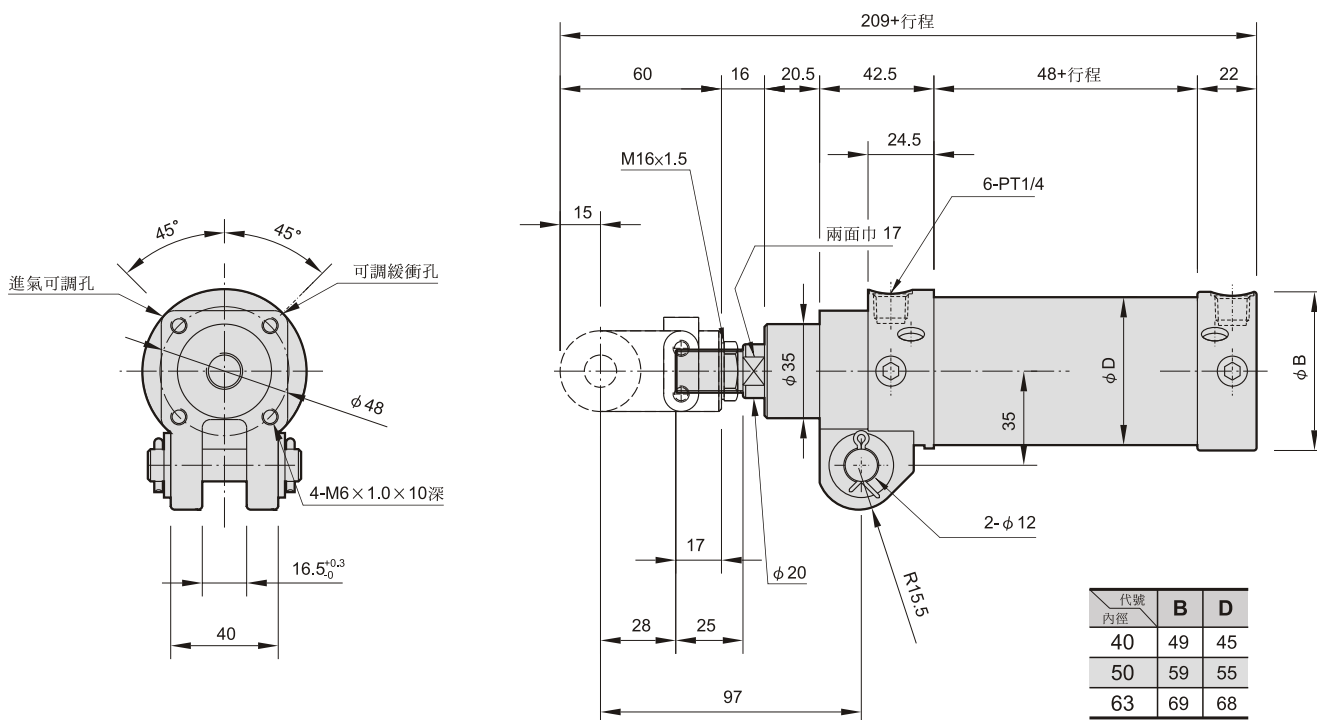
無：可調緩衝型  
A：進氣可調型

使用範例：



# MCKA 外觀尺寸 $\phi 40, \phi 50, \phi 63$

夾持氣缸



## 接頭配件

