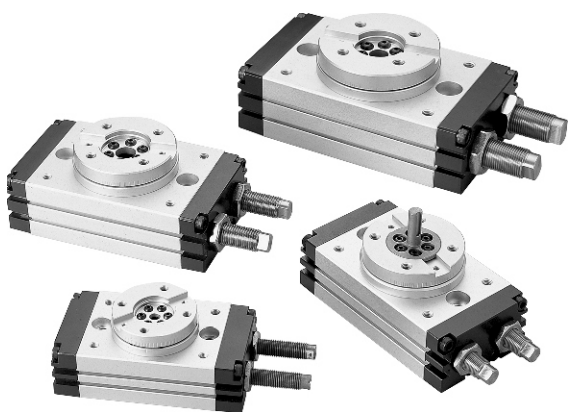


MCRB 系列

旋轉氣壓缸



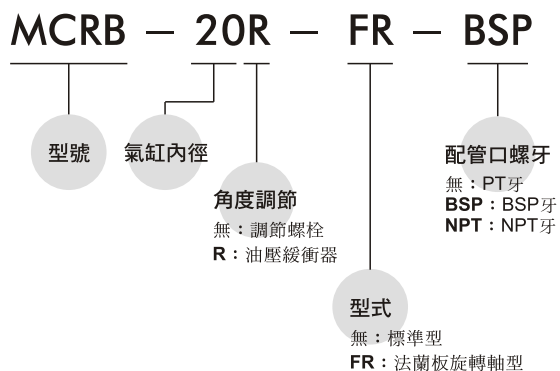
特點：

- 同時藉 雙缸作動及齒條-齒輪的旋轉驅動機構。
- 可大幅度地調整旋轉角度(0°~190°)及三種本體安裝方式。
- 利用軌型槽安裝感應開關，可容易地調整感應位置。

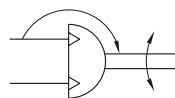
規格：

型號	MCRB			
作動方式	複動型			
氣缸內徑(mm)	16	20	25	32
配管口徑尺寸	PT 1/8			
使用流體	空氣			
使用壓力範圍	1~9.9kgf/cm ²			
耐壓力	15kgf/cm ²			
周圍溫度	-5℃~+60℃ (不凍結)			
給油	不需給油			
緩衝裝置	NBR 緩衝墊塊			
搖動時間調整範圍	0.2~1.0 s/90°			
感應開關	RCD			
重量(kg)	0.7	1.16	1.57	3.07

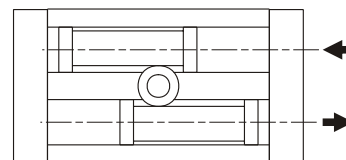
訂購代號：



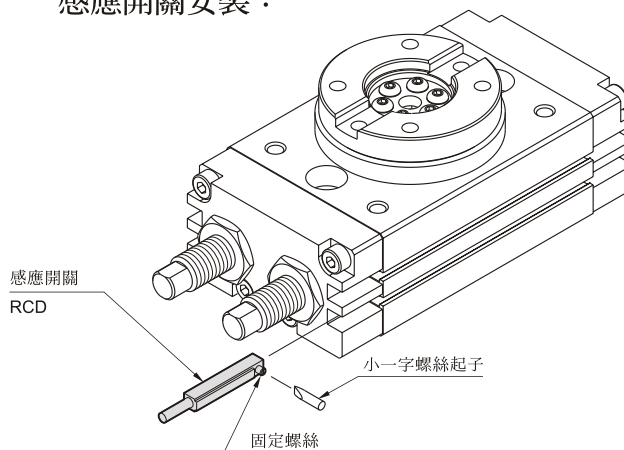
符號：



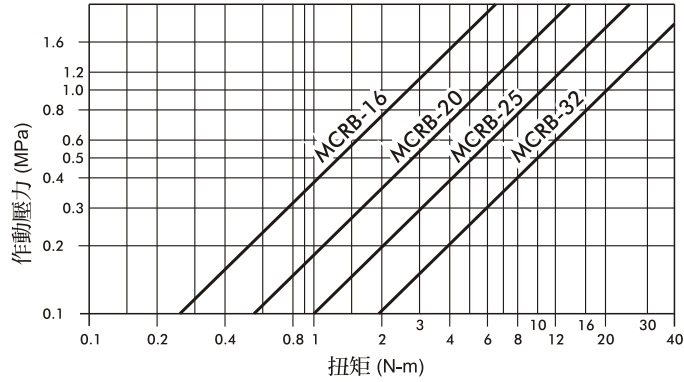
作動型式：



感應開關安裝：



作動壓力—工作扭矩關係圖



理論扭矩出力表

單位：N · m (kgf · m)

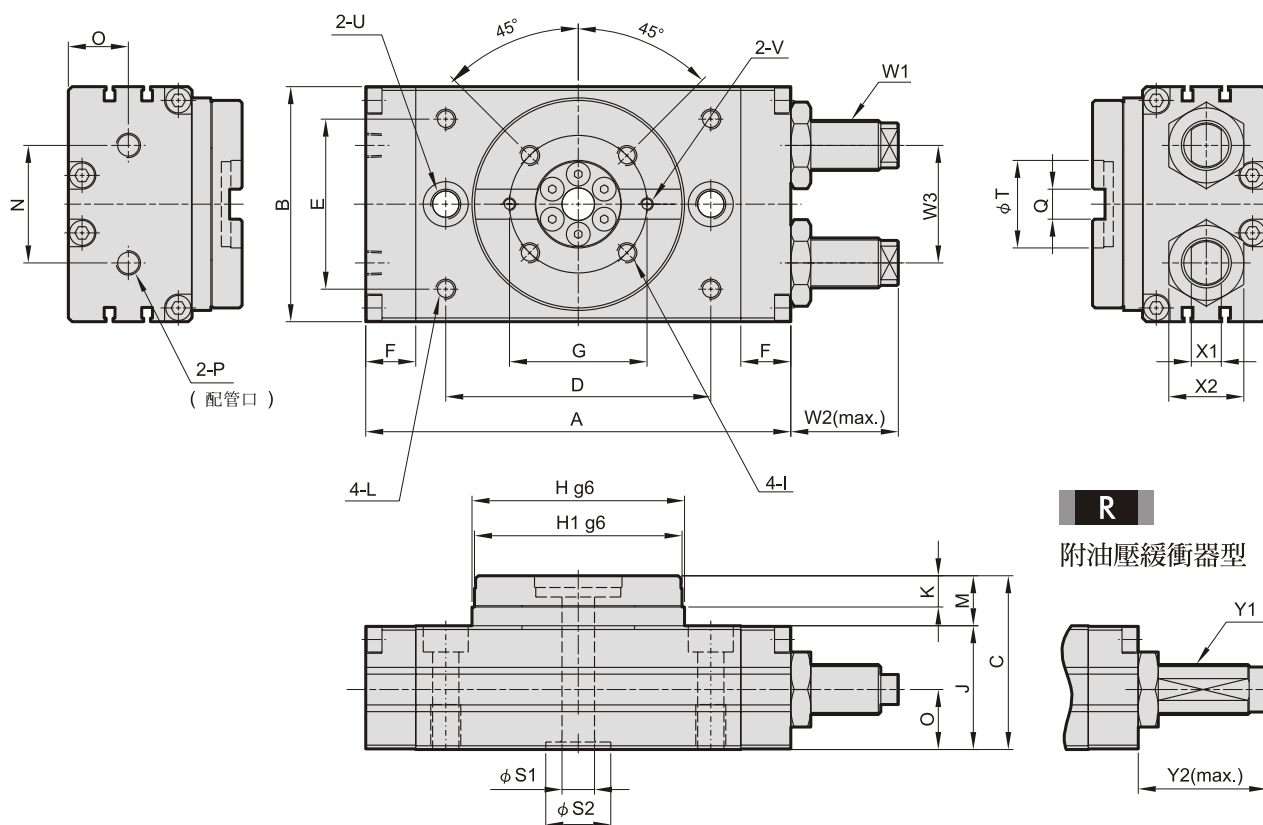
型式		MCRB			
缸徑		16	20	25	32
操作壓力 (Mpa)	0.1	0.24(0.02)	0.50(0.05)	0.98(0.1)	1.94(0.2)
	0.2	0.48(0.05)	1.01(0.1)	1.96(0.2)	3.86(0.39)
	0.3	0.72(0.07)	1.51(0.15)	2.95(0.3)	5.80(0.59)
	0.4	0.96(0.1)	2.01(0.2)	3.93(0.4)	7.72(0.79)
	0.5	1.21(0.12)	2.51(0.25)	4.91(0.5)	9.86(1.0)
	0.6	1.45(0.15)	3.02(0.3)	5.89(0.6)	11.58(1.18)
	0.7	1.69(0.17)	3.52(0.35)	6.87(0.7)	13.52(1.38)

容許荷重

缸徑	容許徑向荷重(N)	容許荷重		容許力距(N.m)
		(a)	(b)	
		16	78	
20	147	137	137	4.0
25	196	197	363	5.3
32	314	296	451	9.7

MCRB 外觀尺寸 $\phi 16 \sim \phi 32$

旋轉氣壓缸



R
附油壓緩衝器型

代號 內徑	A	B	C	D	E	F	G	H	H1	I	J	K	L	M	N	O	P
16	108	58	47	62	38	15	38	50	48	M5×7深,P.C.D38	33	8	M5×8深	14	26	15.5	PT 1/8
20	128	68	55	78	47	15	46	62.5	60	M6×7深,P.C.D46	38	10	M6×8深	17	27	18.5	PT 1/8
25	135.5	77	58.5	84	55	15.5	48	67	65	M6×9深,P.C.D48	41.5	10	M6×8深	17	37	20	PT 1/8
32	170	94	69.5	106	68	20	55	85	83	M8×10深,P.C.D55	49.5	12.5	M8×8.5深	20	47	24	PT 1/8

代號 內徑	Q	S1	S2	T	U	V
16	8 ^{+0.03} ₋₀ (寬)×3.3深	6	17 (H7)×2.5深	24 (H7)×3深	2- ϕ 6.8貫通, ϕ 11×6.5深, M8×12深(底側)	M3×4深
20	10 ^{+0.03} ₋₀ (寬)×3.5深	10	22 (H7)×2.5深	32 (H7)×3深	2- ϕ 8.6貫通, ϕ 14×8.5深, M10×15深(底側)	M4×6深
25	12 ^{+0.03} ₋₀ (寬)×4深	13	22 (H7)×3深	35 (H7)×3.7深	2- ϕ 8.6貫通, ϕ 14×8.5深, M10×15深(底側)	M4×5深
32	12 ^{+0.03} ₋₀ (寬)×5深	13	26 (H7)×3深	35 (H7)×4.5深	2- ϕ 10.5貫通, ϕ 18×10.5深, M12×18深(底側)	M5×5深

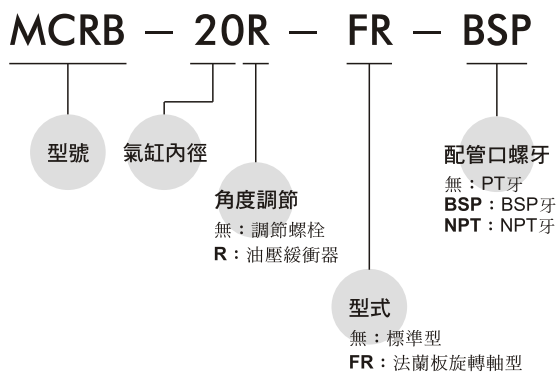
代號 內徑	W1	W2	W3	X1	X2	Y1	Y2
16	M10×1.0	27	26	7	17	MAC1007-SN	31
20	M12×1.0	23	32	8	19	MAC1210-SN	36
25	M14×1.5	36	37	8	22	MAC1412-SN(對邊12)	50
32	M20×1.5	43	47	12	30	MAC2015-SN(對邊18)	51

MCRB 外觀尺寸 法蘭板旋轉軸型

旋轉氣壓缸



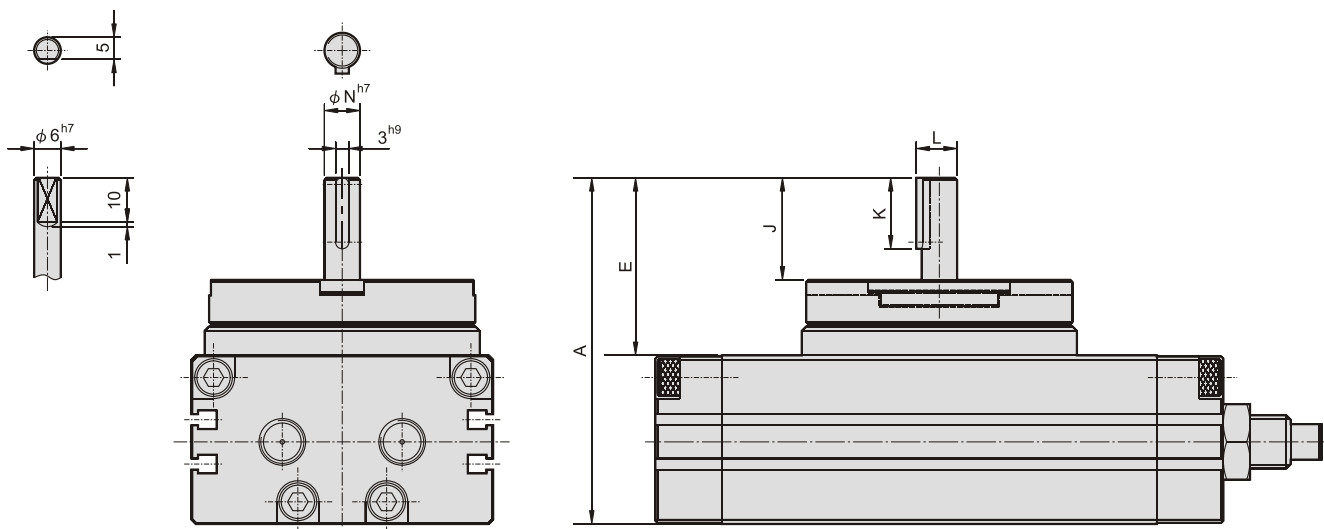
訂購代號：



法蘭板旋轉軸型：

φ 16

φ 20~φ 32



代號 內徑	A	E	J	K	L	N
16	64.5	31.5	17.5	—	—	—
20	78	40	23	16	9.2	8
25	81.5	40	23	20	11.2	10
32	109.5	60	40	20	13.2	12

※ 其它尺寸與標準型相同