

# MCRA 系列

旋轉氣壓缸



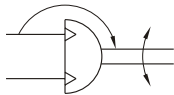
### 特點：

- 本體外觀尺寸比以往之同型小
- 簡單化及具功能性的外觀設計
- 利用軌型槽安裝感應開關可容易地調整感應位置

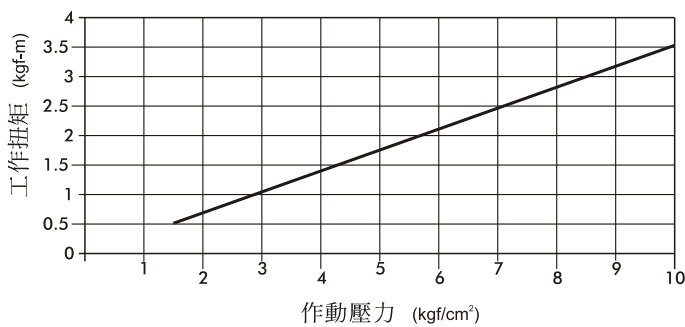
### 規格：

型號	MCRA		
作動方式	複動型		
氣缸內徑(mm)	63		
配管口徑尺寸	PT 1/8		
使用流體	空氣		
使用壓力範圍	1~9.9kgf/cm <sup>2</sup>		
耐壓力	15kgf/cm <sup>2</sup>		
周圍溫度	-5°C~+60°C (不凍結)		
作動角度誤差	0~+4°		
給油	不需給油		
緩衝裝置	NBR 緩衝墊塊		
感應開關	RCB, RCE, RCE1		
重量(kg)	90°	180°	LB
	2.7	3.1	0.4

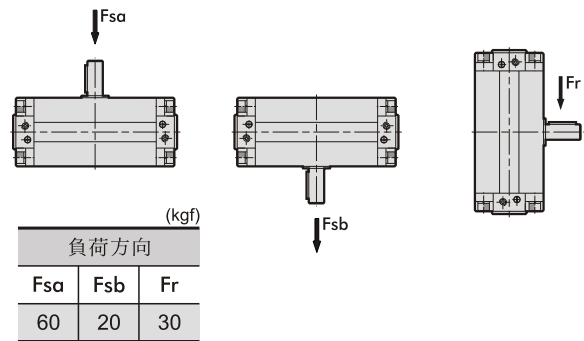
### 符號：



### 工作扭矩—作動壓力關係圖：



### 中心軸荷重表：



### 訂購代號：

**MCRA — 63 — 90 — LB — BSP**

型號

氣缸內徑

作動角度

代號	作動角度
90	90 °
180	180 °

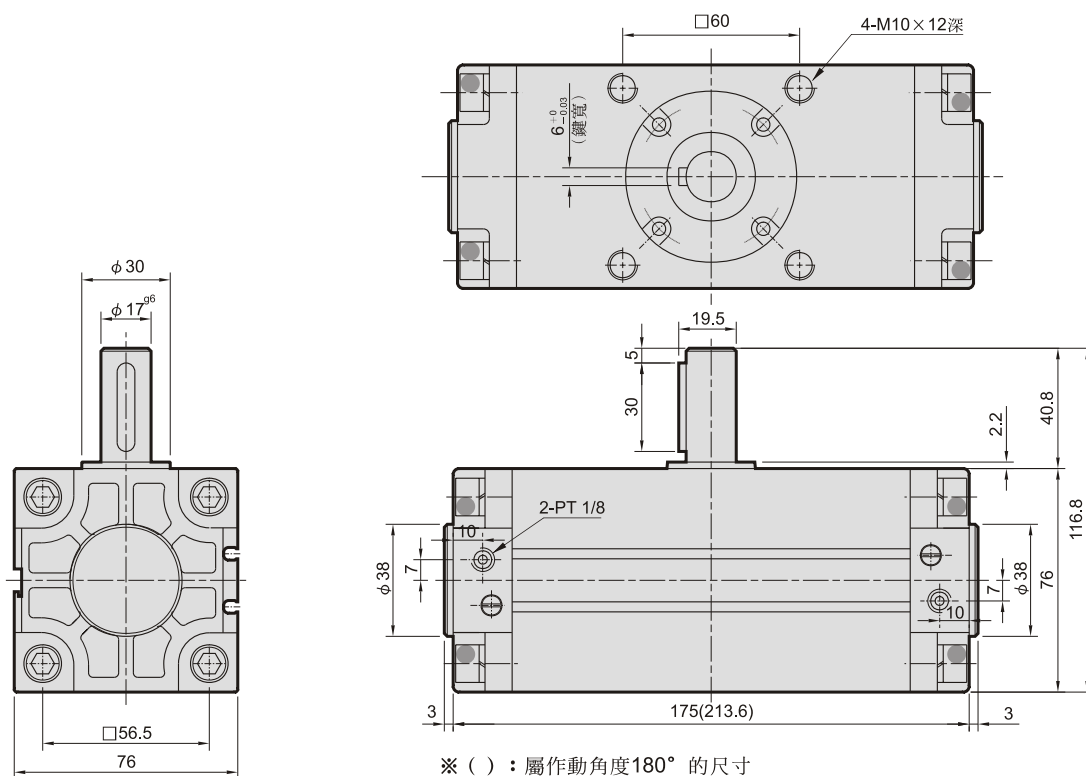
安裝型式：

	無
	LB

配管口螺牙  
無：PT牙  
BSP：BSP牙  
NPT：NPT牙

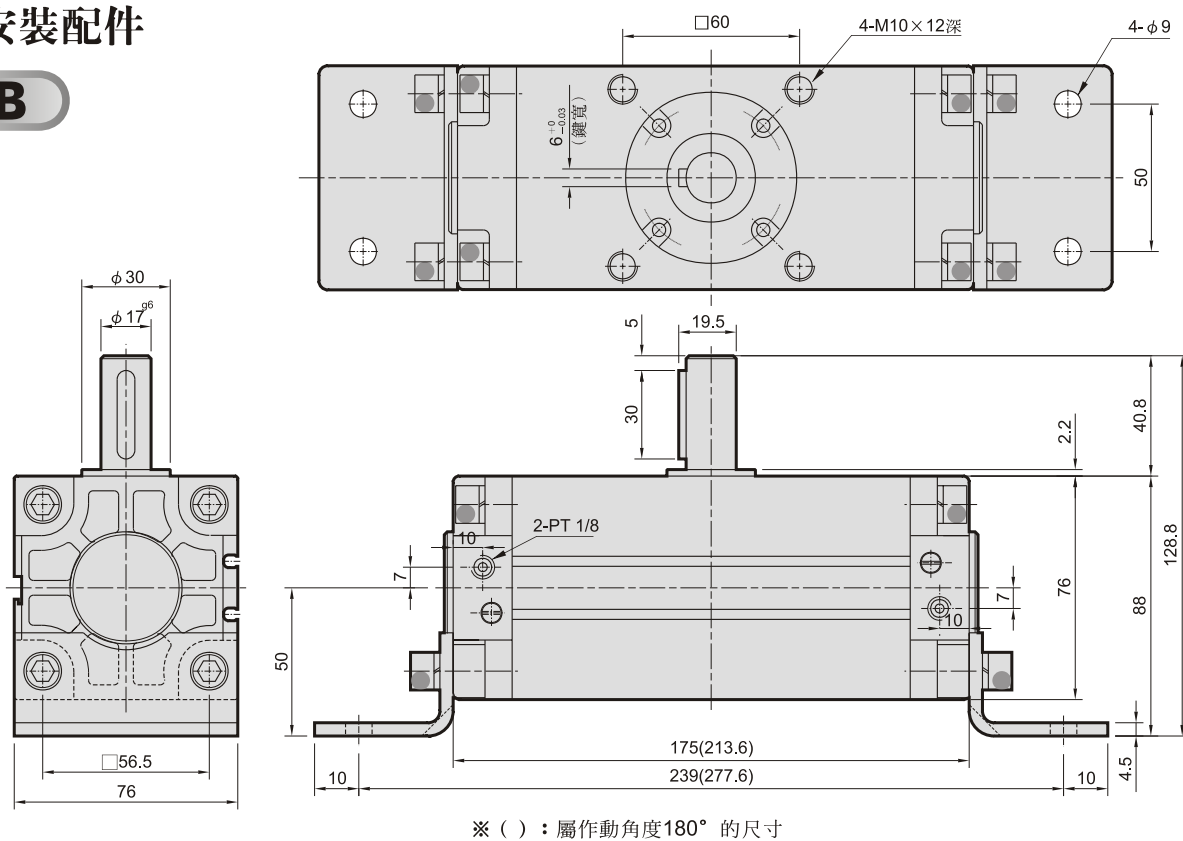
# MCRA 外觀尺寸 $\phi 63$

旋轉氣壓缸



## ■ 安裝配件

LB



# MCRA 感應開關安裝 $\phi 63$

旋轉氣壓缸

