

MCGJ 系列

薄型雙導桿氣壓缸



特點：

- 經空氣推動使活塞桿產生拉、推功能，並經由雙導桿作用可得到精確之操作。
- 內徑 $\phi 12\text{mm} \sim \phi 100\text{mm}$ 。
- 依實際需求可安裝 2~6 個感應開關。
- 活塞桿為鍍硬鉻鋼棒或不銹鋼棒。

規格：

型號	MCGJ			
模組外形 (上視圖)				
作動方式	複動型			
氣缸內徑(mm)	12,16	20,25	32,40	50,63,80,100
配管口徑尺寸	M5×0.8		PT 1/8	PT 1/4
使用流體	空氣			
使用壓力範圍	1~9.9kgf/cm ²			
耐壓力	15kgf/cm ²			
周圍溫度	-5℃~+60℃ (不凍結)			
給油	不需給油			
緩衝裝置	無	NBR 緩衝墊片		
感應開關	RCE, RCE1	RCB	RCE, RCE1	RCB,RCE,RCE1

訂購代號：

MCGJ - 12 - 12 - 50 - BSP

型號

氣缸內徑 行程

用途/導桿軸承部型式：

代號	用途/軸承種類
12	舉起型/滑動軸承

配管口螺牙
無：PT牙
BSP：BSP牙
NPT：NPT牙

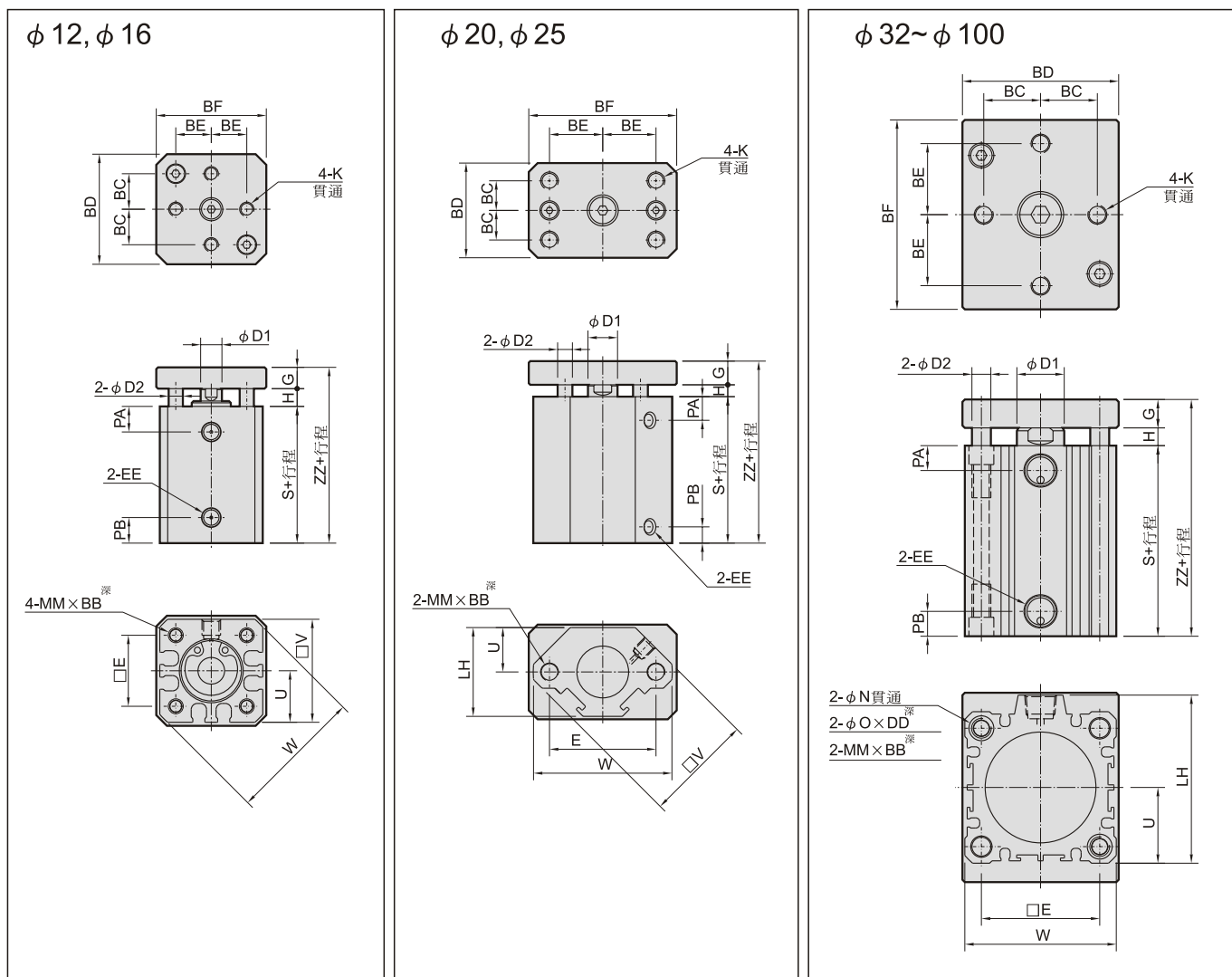
標準行程表：

型號	軸承種類	內徑	行程(mm)														
			5	10	15	20	25	30	35	40	45	50					
MCGJ	滑動軸承	$\phi 12$															
		$\phi 16$															
		$\phi 20$															
		$\phi 25$															
		$\phi 32$															
		$\phi 40$															
		$\phi 50$															
		$\phi 63$															
		$\phi 80$															
		$\phi 100$															

●非標準行程亦可承製，請洽業務人員。

MCGJ 外觀尺寸 $\phi 12\sim\phi 100$

薄型雙導桿氣壓缸



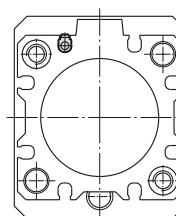
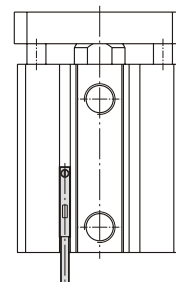
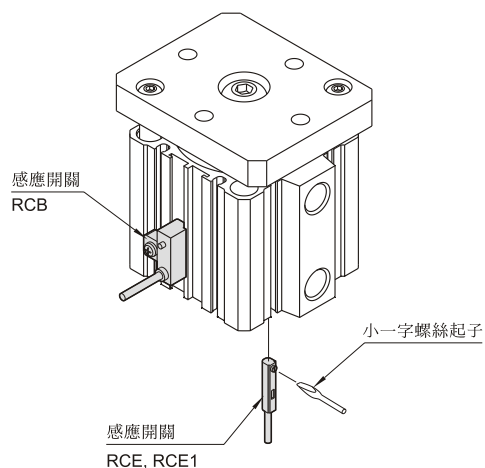
代號 內徑	BB	BC	BD	BE	BF	D1	D2	DD	E	EE	G	H	K	LH	MM	N	O	PA	PB	S	U	V	W	ZZ
12	10	9	27	9	27	6	4	/	15.5	M5×0.8	6	4.5	M4×0.7	/	M5×0.8	/	/	6.5	6.5	22	12.5	25	32	32.5
16	10	10	31	10	31	6	4	/	20	M5×0.8	6	5	M4×0.7	/	M5×0.8	/	/	7.2	7.2	28.5	14.5	29	38	39.5
20	10	10	32	18	50	10	5	/	36	M5×0.8	8	4	M6×1.0	30	M6×1.0	/	/	8	5.5	29.5	15	37	47	41.5
25	10	12	37	20	54	12	5	/	40	M5×0.8	8	4.5	M6×1.0	35	M6×1.0	/	/	9.5	5.5	32.5	17.5	40	52	45
32	10	16	47	20	56	16	6	7	34	PT 1/8	10	6.5	M6×1.0	49.5	M6×1.0	5.5	9	10.5	8	33	22.5	/	45	49.5
40	10	19	54	25	64	16	6	7	40	PT 1/8	10	6.5	M8×1.25	57	M6×1.0	5.5	9	11	8	39.5	26	/	52	56
50	14	24	66	30	80	20	8	8	50	PT 1/4	12	7.5	M8×1.25	71	M8×1.25	6.6	10.5	10.5	10.5	40.5	32	/	64	60
63	18	31	80	38	94	20	10	10.5	60	PT 1/4	12	7.5	M8×1.25	84	M10×1.5	9	14	14.5	10.5	46	38.5	/	77	65.5
80	22	38	100	40	108	25	12	11	77	PT 1/4	15	15	M10×1.5	104	M12×1.75	11	17.5	20	12	52	49	/	98	82
100	22	46	120	48	128	30	12	11	94	PT 1/4	18	19	M10×1.5	123.5	M12×1.75	11	17.5	22	13	57.5	58.5	/	117	94.5

MCGJ 感應開關安裝 $\phi 12\sim\phi 100$

薄型雙導桿氣壓缸

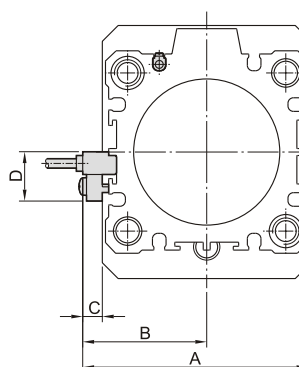
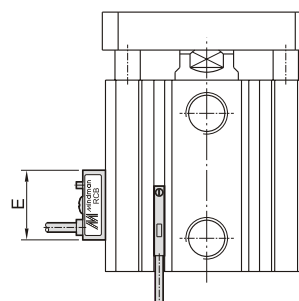
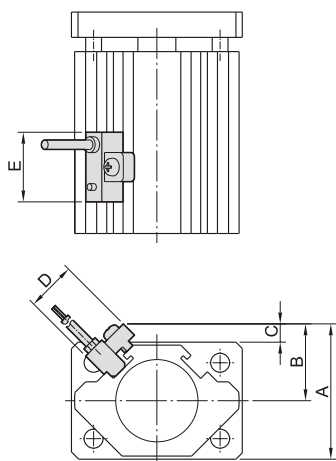


感應開關：RCE, RCE1
氣缸內徑： $\phi 12, \phi 16, \phi 32, \phi 40$



感應開關：RCB
氣缸內徑： $\phi 20, \phi 25$

感應開關：RCB, RCE, RCE1
氣缸內徑： $\phi 50\sim\phi 100$



代號 內徑	A	B	C	D	E
20	38	22	6	16	22
25	43	25	6	16	22
50	72	40	6	16	22
63	85	46.5	6	16	22
80	106	57	6	16	22
100	125	66.5	6	16	22