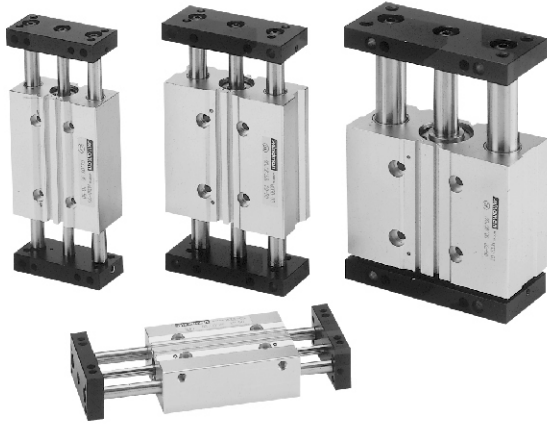


MCGD 系列

雙導桿滑台氣壓缸



訂購代號：

MCGD - 03 - 12 - 50 - BSP

型號

氣缸內徑

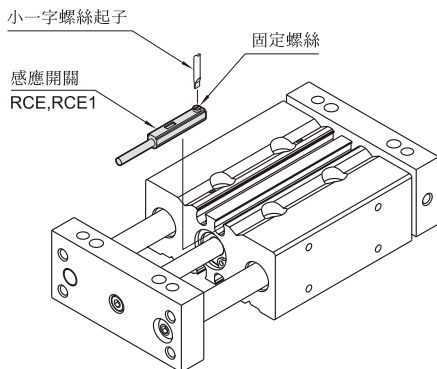
行程

導桿軸承部型式：

代號	軸承種類
03	滑動軸承
23	線性滾珠軸承

配管口螺牙
無：PT牙
BSP：BSP牙
NPT：NPT牙

感應開關安裝：



特點：

- 本公司追求效率成本及容易安裝使用，而設計出的產品。
- 與MCGB系列(迷你雙導桿氣壓缸)相同之鋁擠型本體加工。
- 客戶設計使用時，可作「連接塊固定」或「本體固定」兩種方式安裝。
- 配置四個埋入式溝槽，方便安裝作動感應檢出器。
- 依使用時的精度需求，在導桿軸承部設計有「平滑動軸承」、「線性滾珠軸承」兩種。

規格：

型號	MCGD	
模組外形		
作動方式	複動型	
氣缸內徑(mm)	12,16	20,25,32
配管口徑尺寸	M5×0.8	PT 1/8
使用流體	空氣	
使用壓力範圍	1~9.9kgf/cm ²	
耐壓力	15kgf/cm ²	
周圍溫度	-5°C~+60°C (不凍結)	
給油	不需給油	
緩衝裝置	NBR 緩衝墊片	
感應開關	RCE, RCE1	

標準行程表：

型號	軸承種類	內徑	行程 (mm)																	
			30	50	75	100	125	150	175	200	250	300								
MCGD 03	滑動軸承	φ12	■	■	■	■														
		φ16	■	■	■	■	■													
		φ20	■	■	■	■	■	■												
		φ25	■	■	■	■	■	■	■											
		φ32	■	■	■	■	■	■	■	■										
MCGD 23	線性滾珠軸承	φ12	■	■	■	■	■													
		φ16	■	■	■	■	■	■												
		φ20	■	■	■	■	■	■	■											
		φ25	■	■	■	■	■	■	■	■										
		φ32	■	■	■	■	■	■	■	■	■									

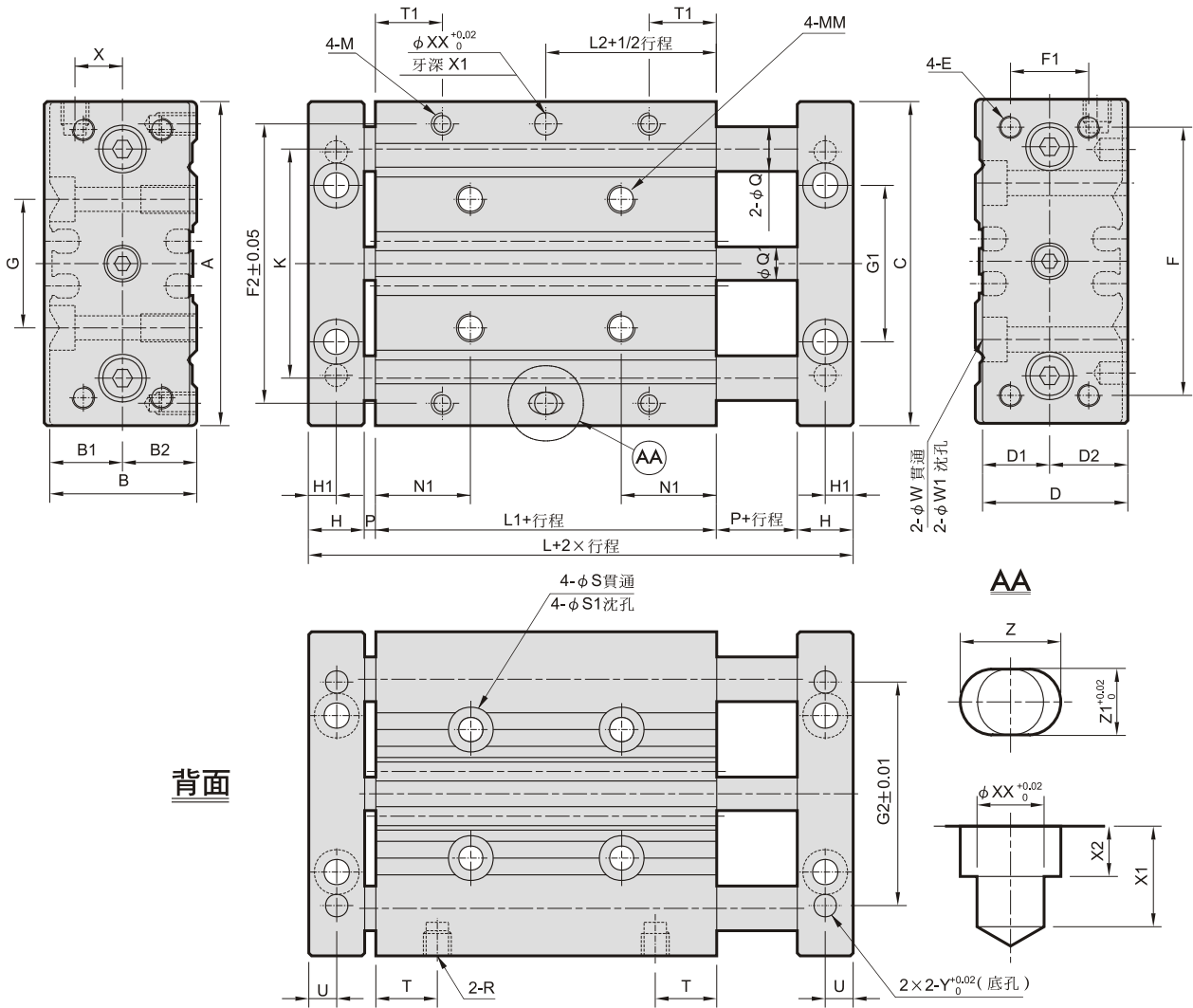
●非標準行程亦可承製，請洽業務人員

MCGD 外觀尺寸 $\phi 12 \sim \phi 32$

雙導桿滑台氣壓缸



MCGD-03/23



代號 內徑	A	B	B1	B2	C	D	D1	D2	E	F	F1	F2	G	G1	G2	H	H1	K	L	L1	L2	M	MM	N1	Q		Q1	P	R
	MCGD-03		MCGD-23																										
12	58	26	13	13	58	26	12	14	M4	48	14	50	23	28	40	10	5	41.5	55	31	15.5	M4×7深	M5×10深	17	φ8	φ6	φ6	2	M5
16	64	30	15	15	64	30	14	16	M5	52	16	54	24	32	50	12	6	46	62	34	17	M5×7深	M5×10深	17	φ10	φ8	φ8	2	M5
20	85	36	19	17	85	36	16	20	M5	60	18	64	28	37	70	12	6	55	66	38	19	M5×7深	M6×12深	20.5	φ12	φ10	φ10	2	PT 1/8
25	96	42	21	21	96	42	20	22	M6	70	26	76	34	44	84	12	6	65	67	39	19.5	M6×9深	M6×12深	19.5	φ16	φ13	φ12	2	PT 1/8
32	116	51	25	26	116	51	24	27	M8	96	30	100	42	56	76	14	7	80	68	36	18	M8×11深	M8×16深	20	φ20	φ16	φ16	2	PT 1/8

代號 內徑	S	S1	T	T1	U	W	W1	X	XX	X1	X2	Y	Z	Z1
12	φ4.3	φ8×4.5深	11	12	5	φ4.5	φ8×4.5深	8.5	φ4	6	3	φ4×5深	6	4
16	φ4.3	φ8×4.5深	11	13	6	φ4.5	φ8×4.5深	10	φ5	6	3	φ5×5深	7	5
20	φ5.2	φ9.5×5.5深	13.5	14	6	φ5.5	φ9.5×5.5深	11.5	φ6	8	4	φ6×8深	8	6
25	φ5.2	φ9.5×5.5深	11	12	6	φ5.5	φ9.5×5.5深	13.5	φ6	8	4	φ6×8深	8	6
32	φ6.8	φ11.5×6.5深	11	16.5	7	φ6.6	φ11×6.5深	16	φ8	12	6	φ8×12深	10	8