

MVSN-300 系列

NAMUR 電磁閥



規格：

型號	MVSN-300-4E1	MVSN-300-4E2	MVSN-300-4E2C.P.R
配管口徑代號	8A		
配管口徑尺寸	PF 1/4 (PORT A, R1, R2)		
方口數	5口		
位置數	2位置	2位置	3位置
使用流體	空氣		
使用壓力範圍	2~7 kgf/cm ²		3~7 kgf/cm ²
耐壓力	10.5 kgf/cm ²		
有效斷面積	35 mm ²		30 mm ²
周圍溫度	-5~+50℃ (不凍結)		
應答時間	50 ms		
定格電壓	AC110V, 220V (50/60)Hz, DC24V		
電力消耗	AC=6/4.9VA DC=2.5W		
電壓容許範圍	±10%		
絕緣等級	F級		
重量	422 g	507 g	764 g

※ 配管孔螺牙PT. NPT.均可製作



閥訂購代號：

MVSN - 300 - 4E2C - AC110 - L

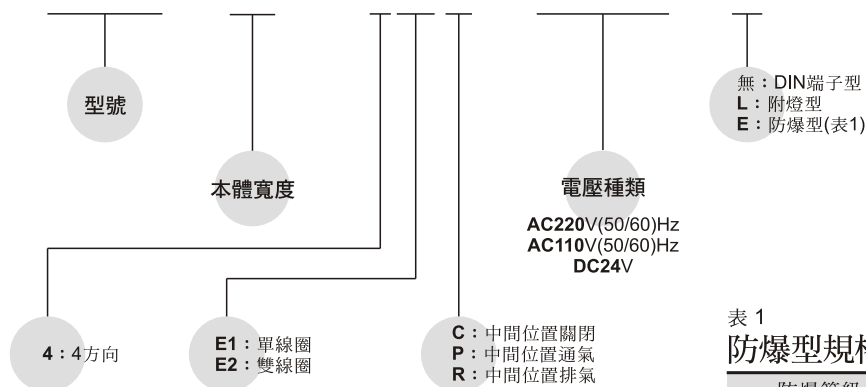


表 1
防爆型規格：

防爆等級	EEx m II T4
定格電壓	AC110V. 220V. (50/60)Hz. DC24V.
電力消耗	AC=4.4VA DC=5W
電壓容許範圍	±10%
絕緣等級	F級

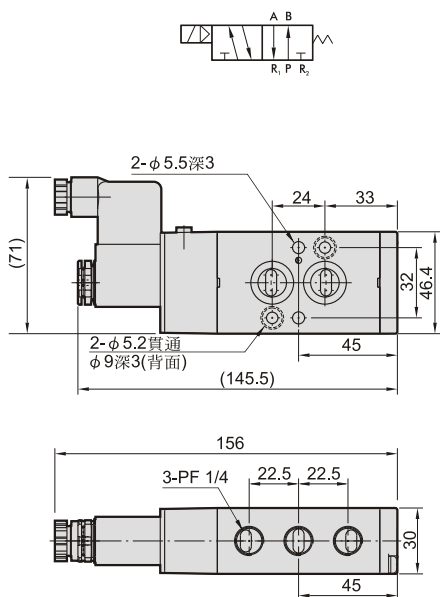
MVSN-300

NAMUR 電磁閥

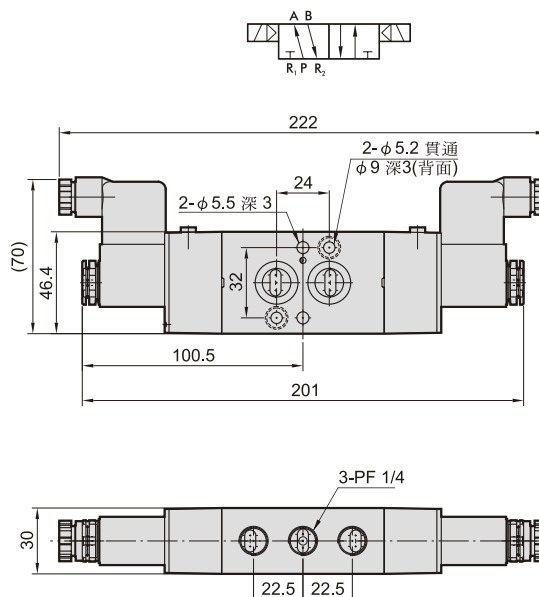


外觀尺寸說明：

MVSN-300-4E1



MVSN-300-4E2



MVSN-300-4E2C.PR

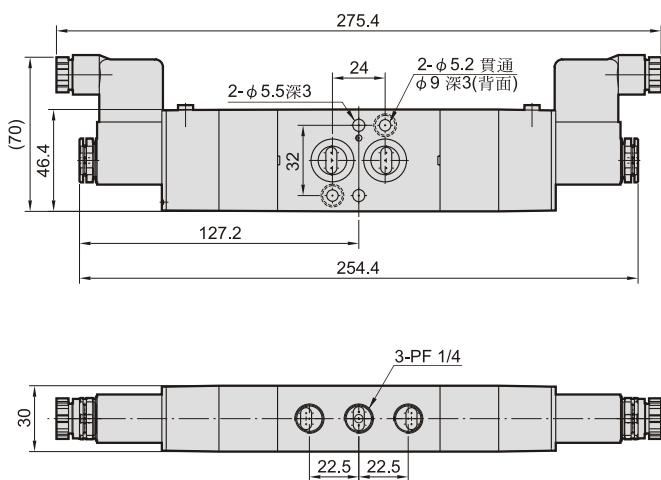
MVSN-300-4E2C



MVSN-300-4E2P



MVSN-300-4E2R



流量特性圖：

