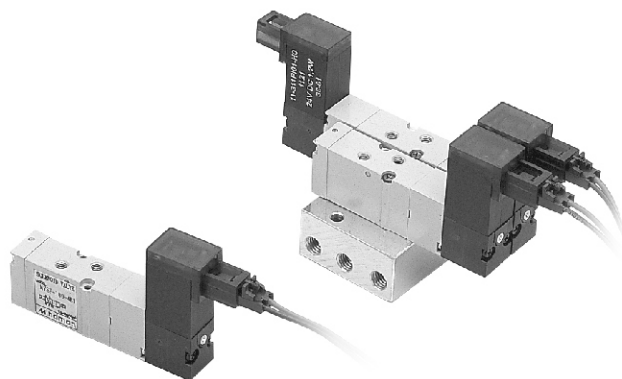


# MVSF-100 系列

電磁閥



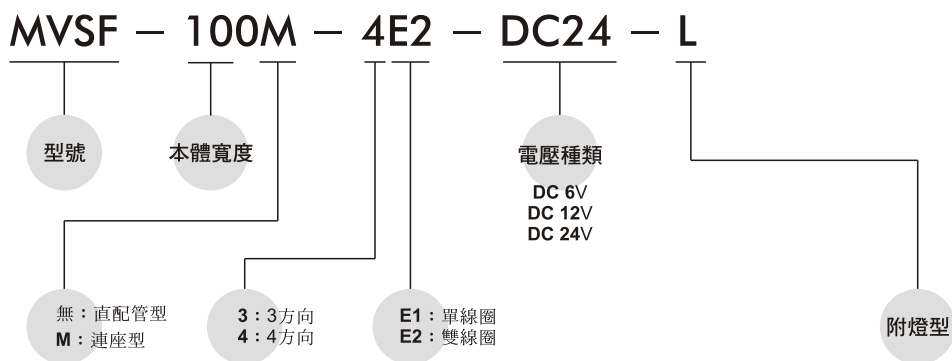
## 規格：

型號	MVSF-100-3E1	MVSF-100-4E1	MVSF-100-4E2
配管口徑代號	M3		
配管口徑尺寸	M3×0.5		
方口數	3口	5口	
位置數	2位置		
使用流體	空氣		
使用壓力範圍	1.5~8 kgf/cm <sup>2</sup>		
有效斷面積mm <sup>2</sup> (Cv)	P→A/B : 1.0 (0.06)		
周圍溫度	-5~+50℃ (不凍結)		
給油	不需給油		
應答時間	12 ms		
定格電壓	DC6, 12, 24V		
電力消耗	1.2 W(附燈型)		
電壓容許範圍	±10%		
絕緣等級	IP 51		
重量	13 g	26 g	41 g

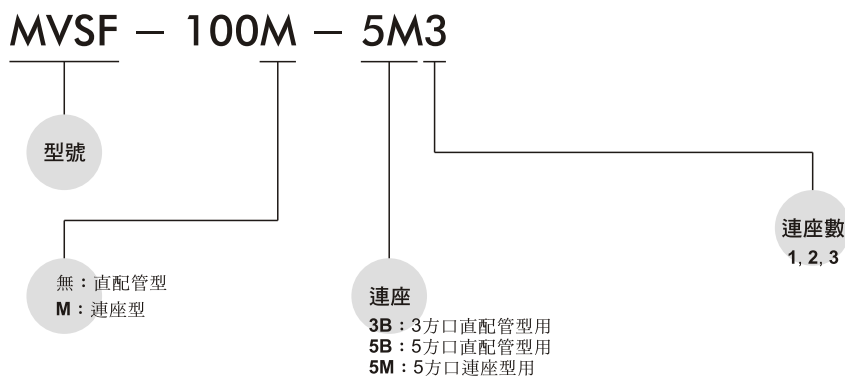
## 特點：

- 低電力消耗1.2W。
- 體積小、大流量：比其他相同寬幅之電磁閥Cv值大1.25倍。
- 高速應答12ms以下：低電力消耗線圈組搭配獨特的閥體結構，創造出高速應答時間。
- 提供多種規格連座，單體使用或使用連座並聯使用均可。

## 閥訂購代號：



## 連座訂購代號：

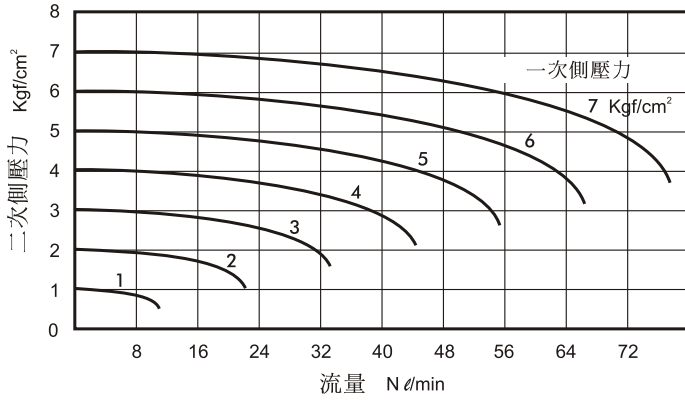


# MVSF-100

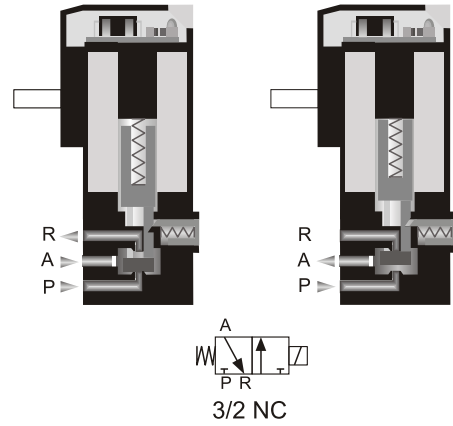
電磁閥



流量特性圖：

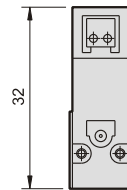
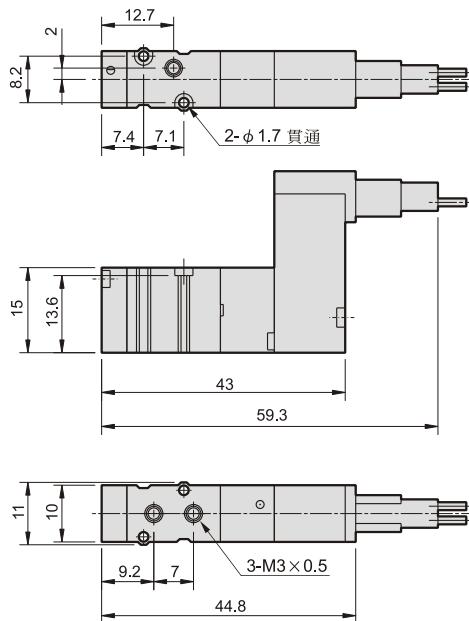
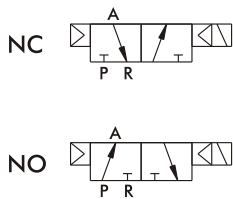


構造及使用說明：



外觀尺寸說明：

**MVSF-100-3E1-NC/NO**



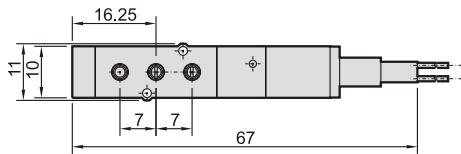
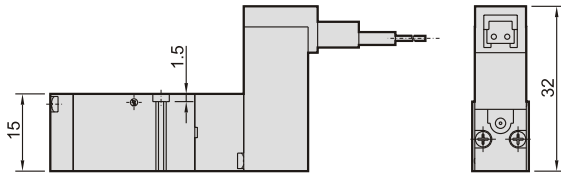
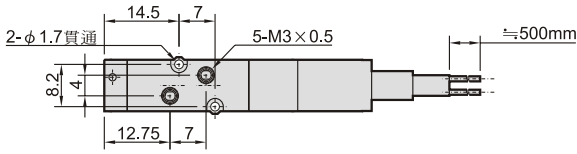
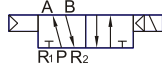
# MVSF-100

電磁閥

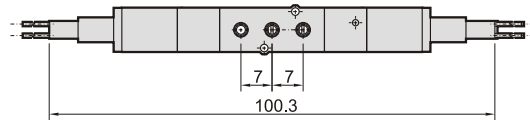
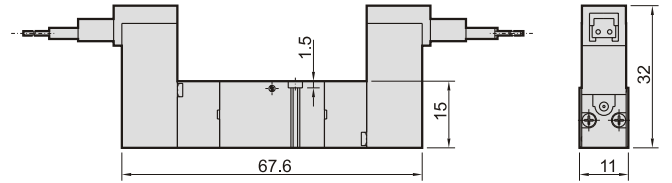
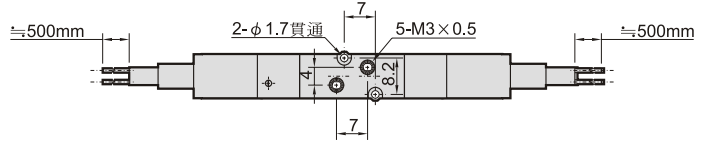
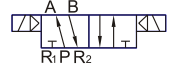


外觀尺寸說明：

**MVSF-100-4E1**

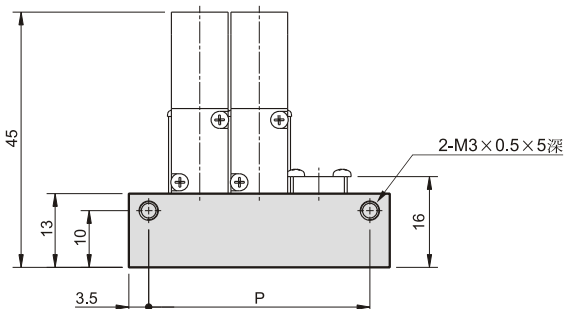
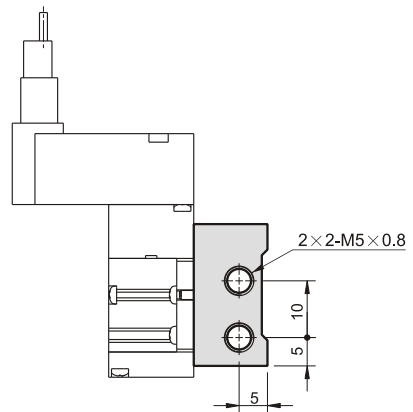
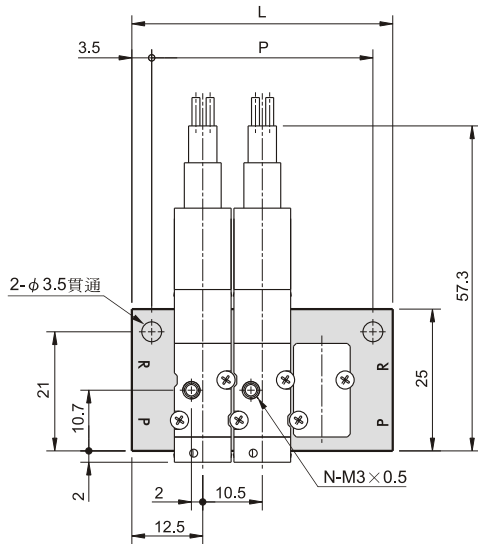


**MVSF-100-4E2**



連座外觀尺寸圖：

**MVSF-100-3B\***



連座數 (N)	P	L
2	28.5	35.5
3	39	46
4	49.5	56.5
5	60	67
6	70.5	77.5
7	81	88
8	91.5	98.5
9	102	109
10	112.5	119.5

