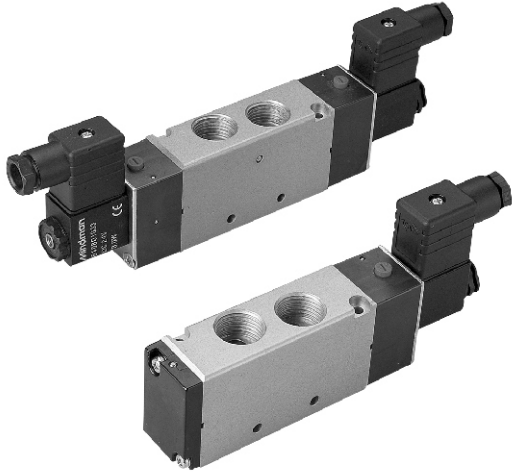


# MVSE-500 系列

電磁閥

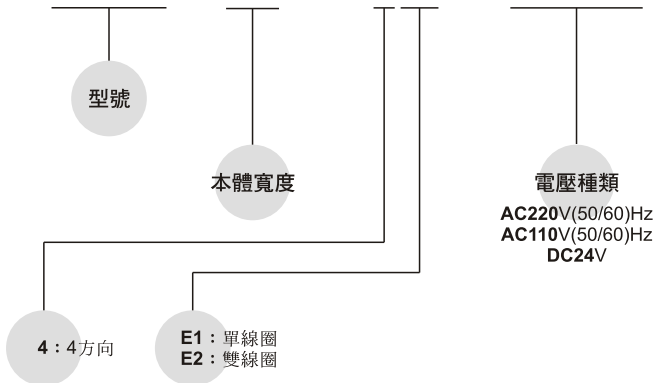


規格：

| 型號     | MVSE-500-4E1                    | MVSE-500-4E2 |
|--------|---------------------------------|--------------|
| 配管口徑代號 | 15A                             |              |
| 配管口徑尺寸 | PT 1/2                          |              |
| 方口數    | 5口                              |              |
| 位置數    | 2位置                             |              |
| 使用流體   | 空氣                              |              |
| 使用壓力範圍 | 2~12 kgf/cm <sup>2</sup>        |              |
| 耐壓力    | 15 kgf/cm <sup>2</sup>          |              |
| 有效斷面積  | 41 mm <sup>2</sup>              |              |
| 周圍溫度   | -5~+50℃ (不凍結)                   |              |
| 應答時間   | 50 ms                           |              |
| 定格電壓   | AC110V, AC220V (50/60)Hz, DC24V |              |
| 電力消耗   | AC=6/4.9VA, DC=2.5W             |              |
| 電壓容許範圍 | ±10%                            |              |
| 絕緣等級   | F 級                             |              |
| 重量     | 453 g                           | 554 g        |

閥訂購代號：

MVSE - 500 - 4E2 - AC110 - L - BSP



無: DIN端子型  
 L: 附燈型  
 E: 防爆型(表1)  
 W: 出線型

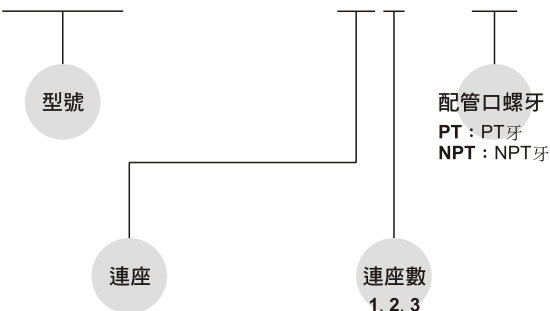
配管口螺牙  
 無: PT牙  
 BSP: BSP牙  
 NPT: NPT牙

表 1  
防爆型規格：

|        |                                 |
|--------|---------------------------------|
| 防爆等級   | EEx m II T4                     |
| 定格電壓   | AC110V, AC220V (50/60)Hz, DC24V |
| 電力消耗   | AC=4.4VA, DC=5W                 |
| 電壓容許範圍 | ±10%                            |
| 絕緣等級   | F級                              |

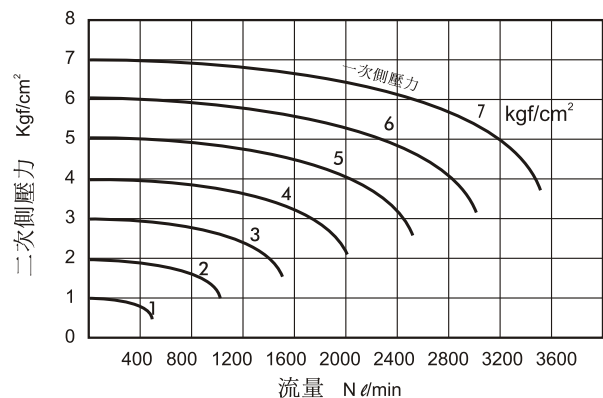
連座訂購代號：

MVSC - 460 - 5B3 - PT



※與MVSC-460共用連座

流量特性圖：



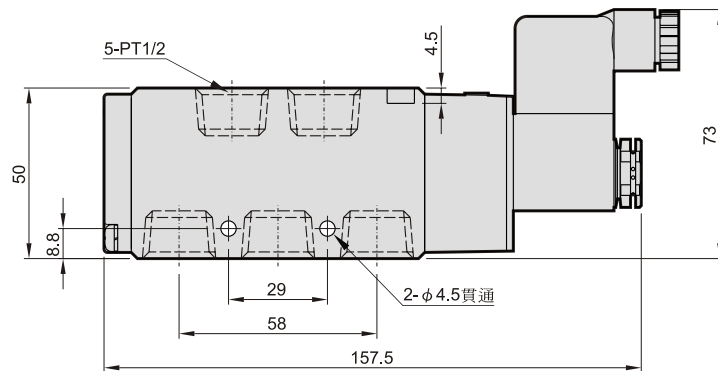
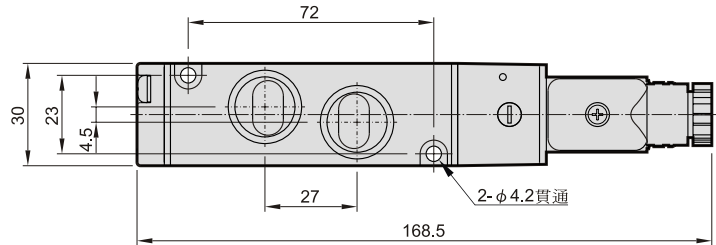
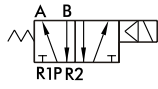
# MVSE-500

電磁閥

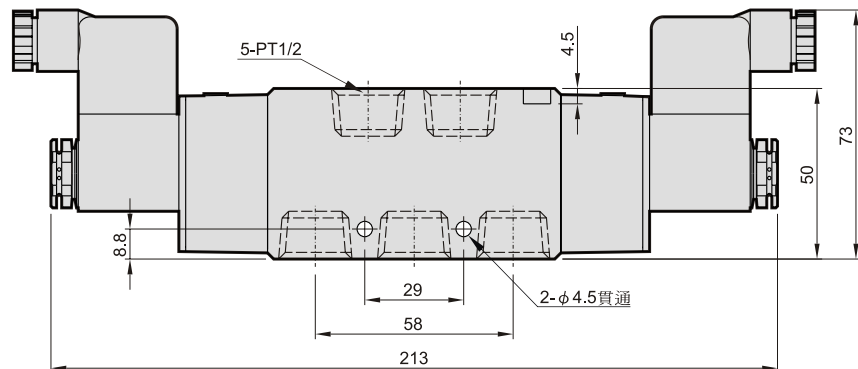
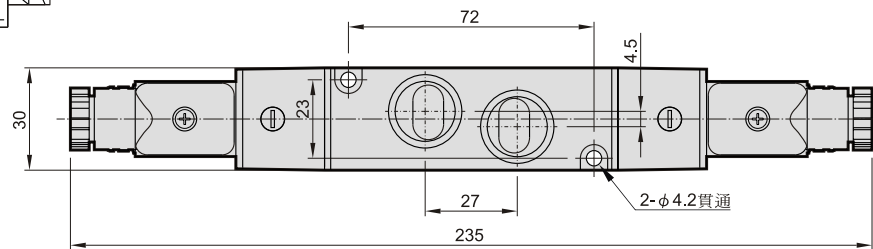
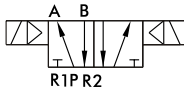


外觀尺寸說明：

## MVSE-500-4E1



## MVSE-500-4E2

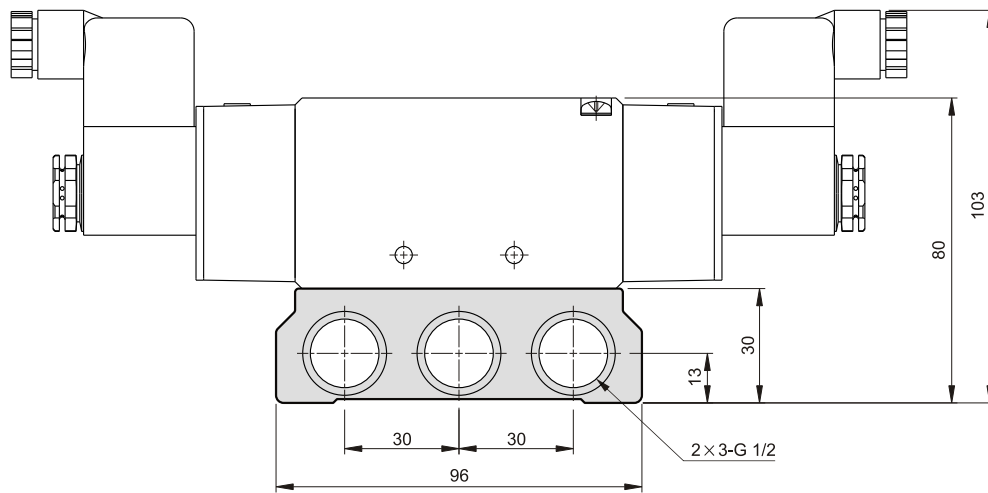
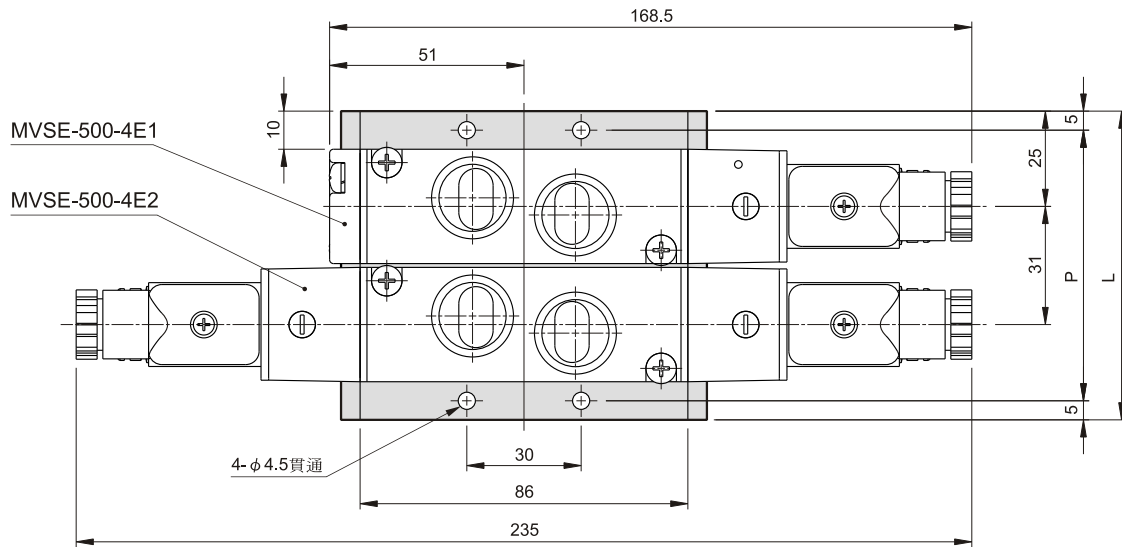


# MVSE-500

電磁閥



連座外觀尺寸說明：



| 連座數 | P   | L   |
|-----|-----|-----|
| 2   | 71  | 81  |
| 3   | 102 | 112 |
| 4   | 133 | 143 |
| 5   | 164 | 174 |
| 6   | 195 | 205 |
| 7   | 226 | 236 |
| 8   | 257 | 267 |
| 9   | 288 | 298 |
| 10  | 319 | 329 |