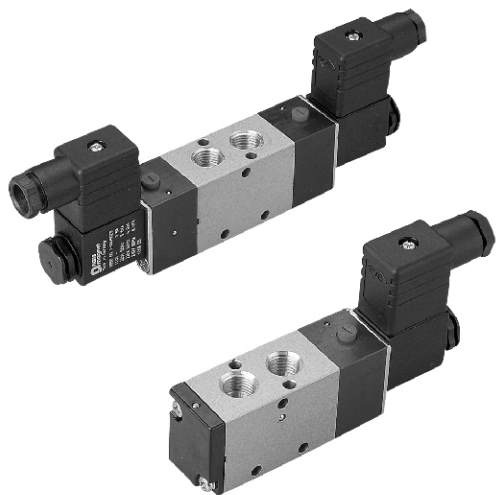


MVSE-260 系列

電磁閥



規格：

型號	MVSE-260-4E1	MVSE-260-4E2
配管口徑代號	8A	
配管口徑尺寸	PT 1/4	
方口數	5口	
位置數	2位置	
使用流體	空氣	
使用壓力範圍	2~12 kgf/cm ²	
耐壓力	15 kgf/cm ²	
有效斷面積	18 mm ²	
周圍溫度	-5~+50℃ (不凍結)	
應答時間	40 ms	
定格電壓	AC110V, AC220V (50/60)Hz, DC24V	
電力消耗	AC=6/4.9VA, DC=2.5W	
電壓容許範圍	±10%	
絕緣等級	F 級	
重量	255 g	350 g

閥訂購代號：

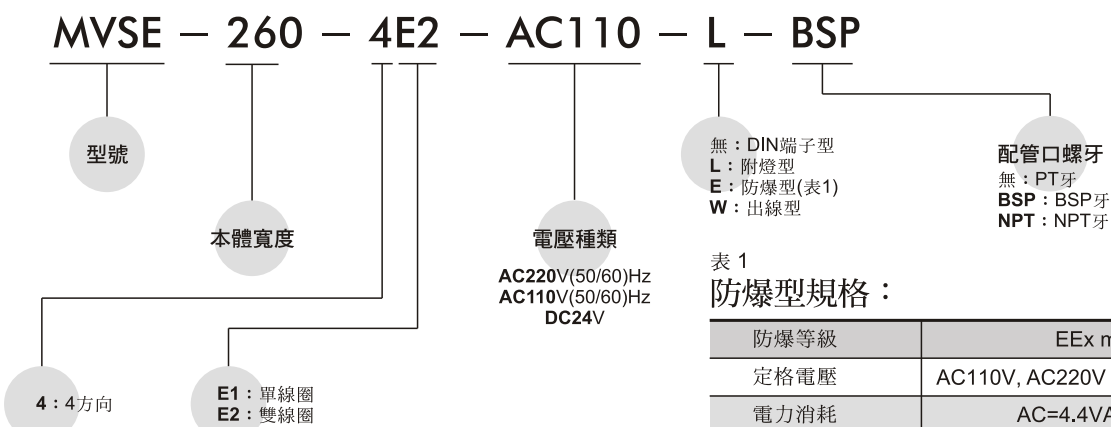
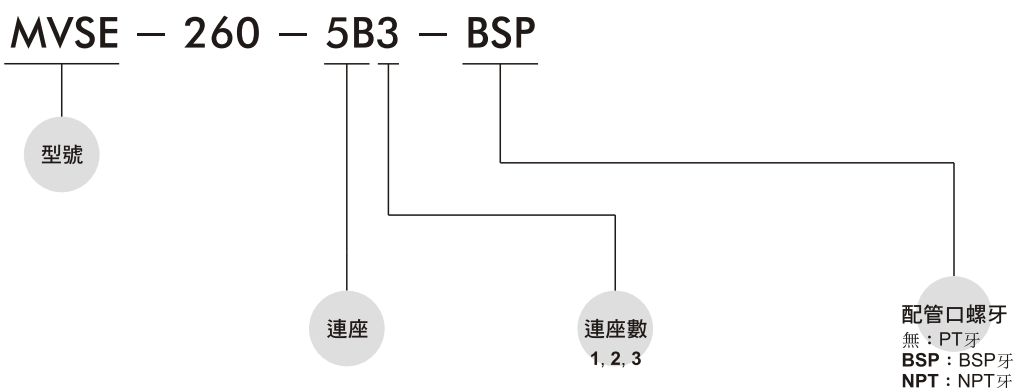


表 1
防爆型規格：

防爆等級	Ex m II T4
定格電壓	AC110V, AC220V (50/60)Hz, DC24V
電力消耗	AC=4.4VA, DC=5W
電壓容許範圍	±10%
絕緣等級	F 級

連座訂購代號：



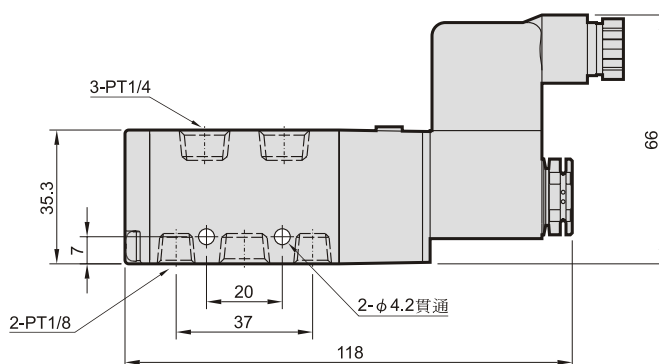
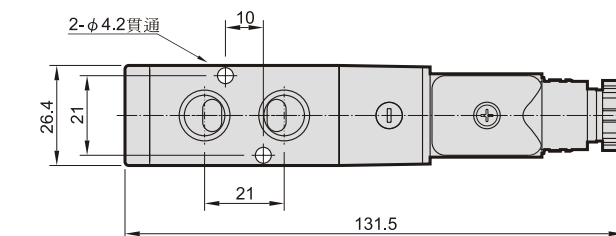
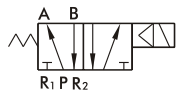
MVSE-260

電磁閥

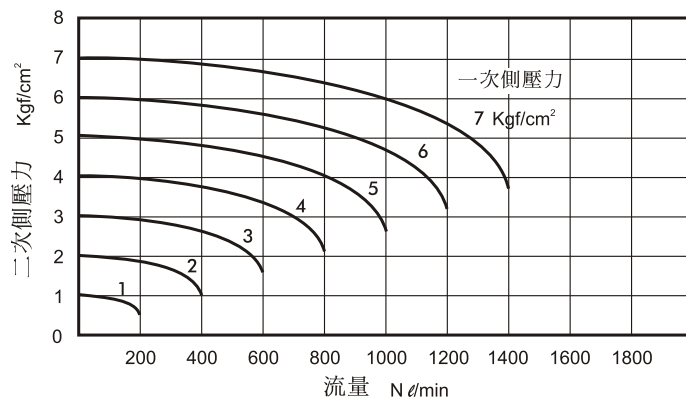


外觀尺寸說明：

MVSE-260-4E1



流量特性圖：

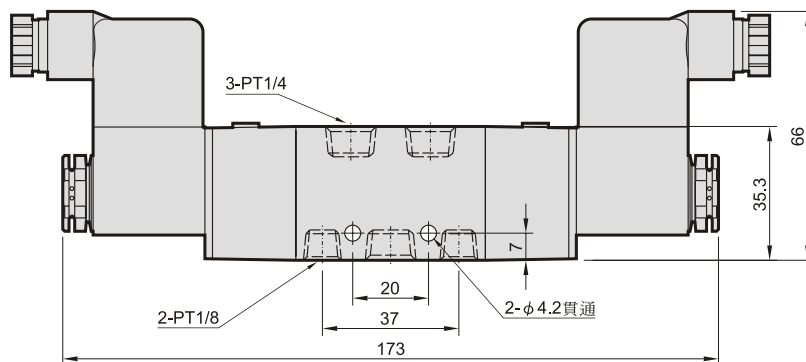
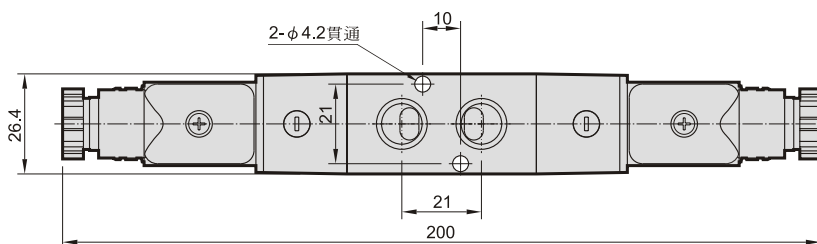


MVSE-260

電磁閥

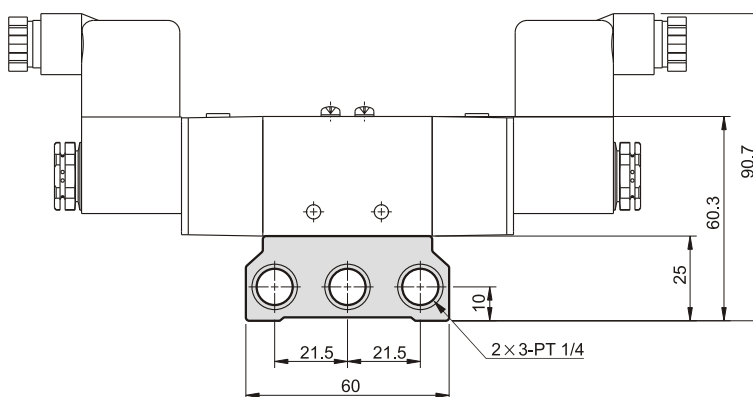
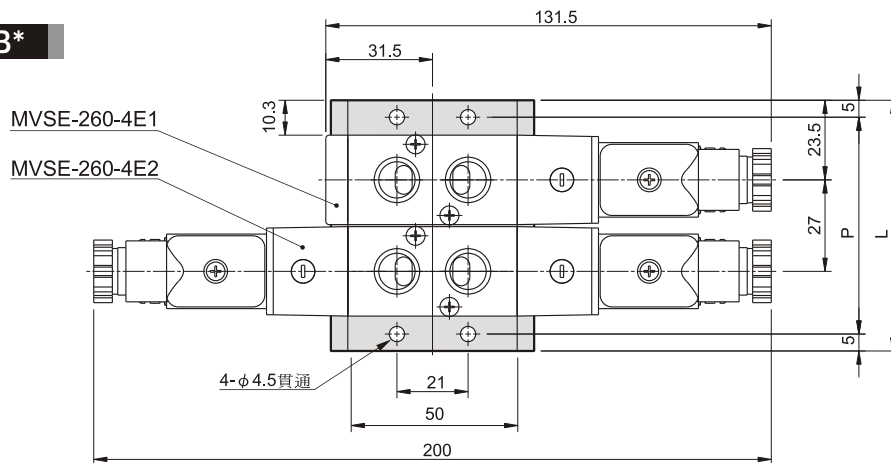


MVSE-260-4E2



連座外觀尺寸說明：

MVSE-260-5B*



連座數	P	L
2	64	74
3	91	101
4	118	128
5	145	155
6	172	182
7	199	209
8	226	236
9	253	263
10	280	290