

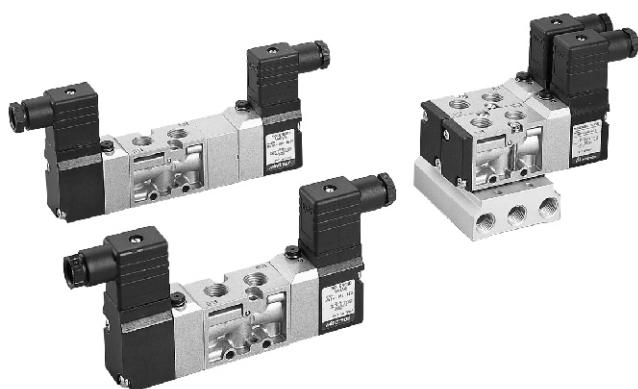
# MVSA-260 系列

電磁閥

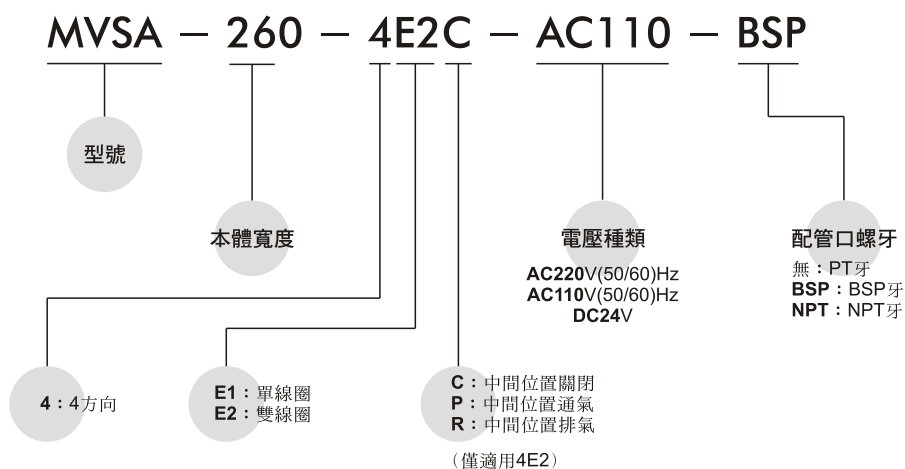


規格：

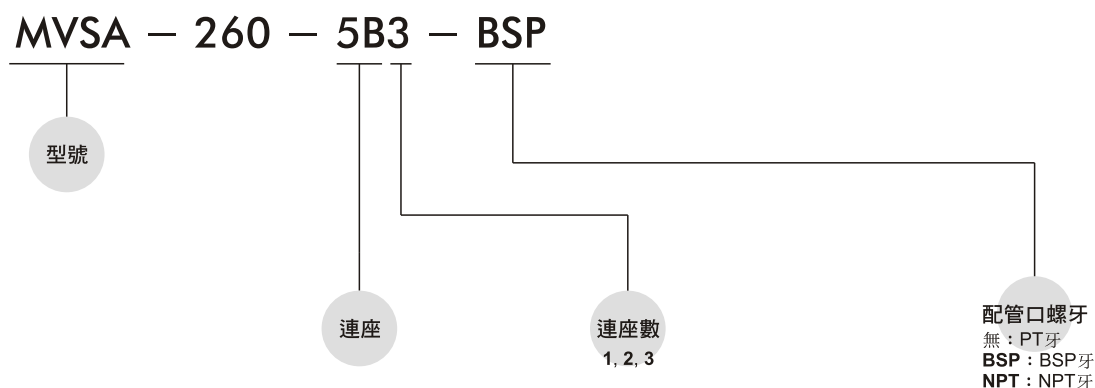
型號	MVSA-260-4E1	MVSA-260-4E2	MVSA-260-4E2C.P.R
配管口徑代號	8A		
配管口徑尺寸	PT 1/4		
方口數	5口		
位置數	2位置	2位置	3位置
使用流體	空氣		
使用壓力範圍	2~7 kgf/cm <sup>2</sup>		3~7 kgf/cm <sup>2</sup>
耐壓力	10 kgf/cm <sup>2</sup>		
有效斷面積	18 mm <sup>2</sup>	16 mm <sup>2</sup>	
周圍溫度	-5~+50°C (不凍結)		
應答時間	40 ms		
定格電壓	AC110V, 220V (50/60)Hz, DC24V		
電力消耗	AC=3.5VA DC=3.5W		
電壓容許範圍	±10%		
絕緣等級	B級		
重量	308g	475g	592g



閥訂購代號：



連座訂購代號：



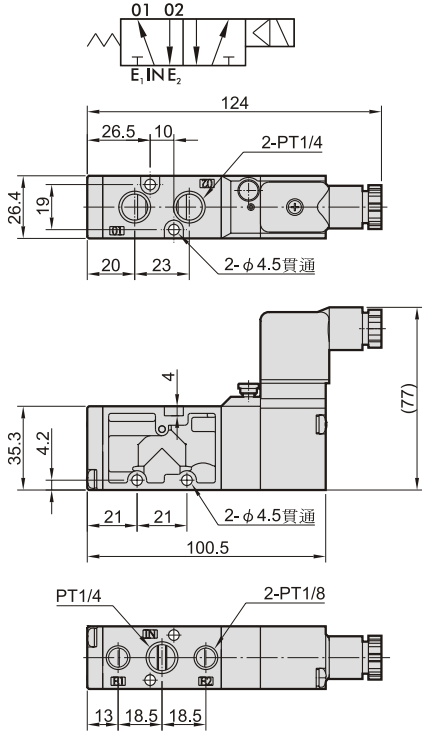
# MVSA-260

電磁閥

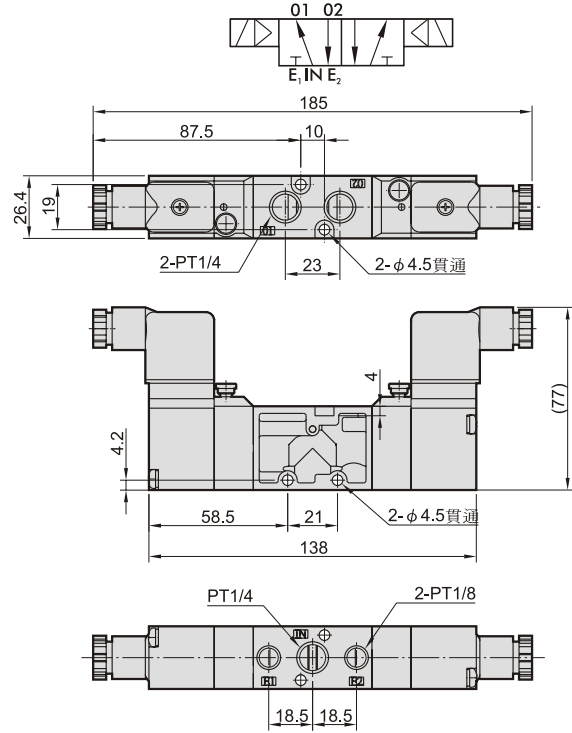


外觀尺寸說明：

## MVSA-260-4E1

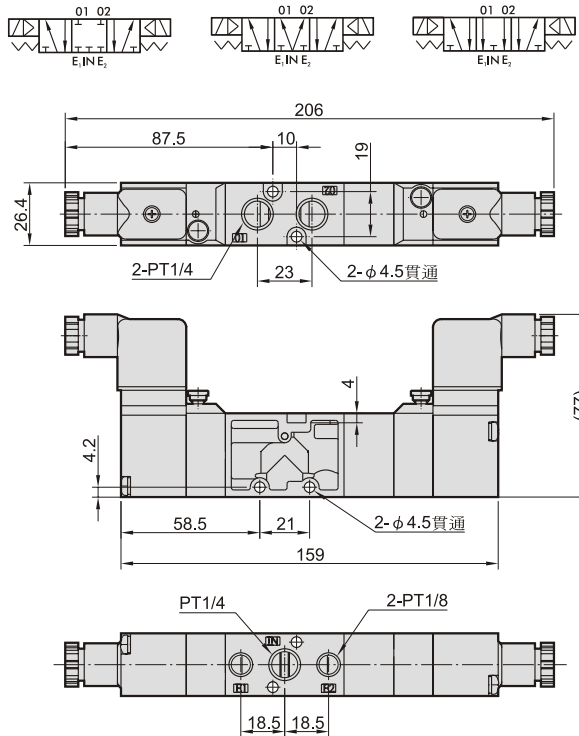


## MVSA-260-4E2

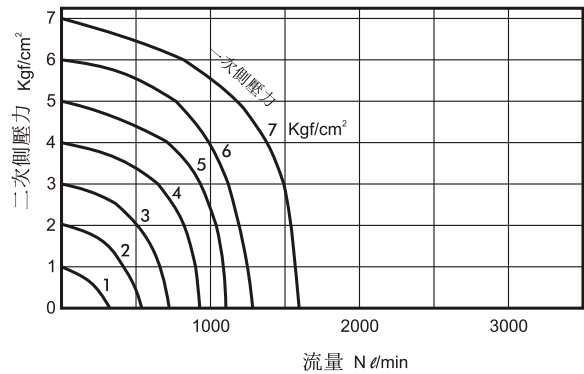


## MVSA-260-4E2C.P.R

MVSA-260-4E2C MVSA-260-4E2P MVSA-260-4E2R



流量特性圖：



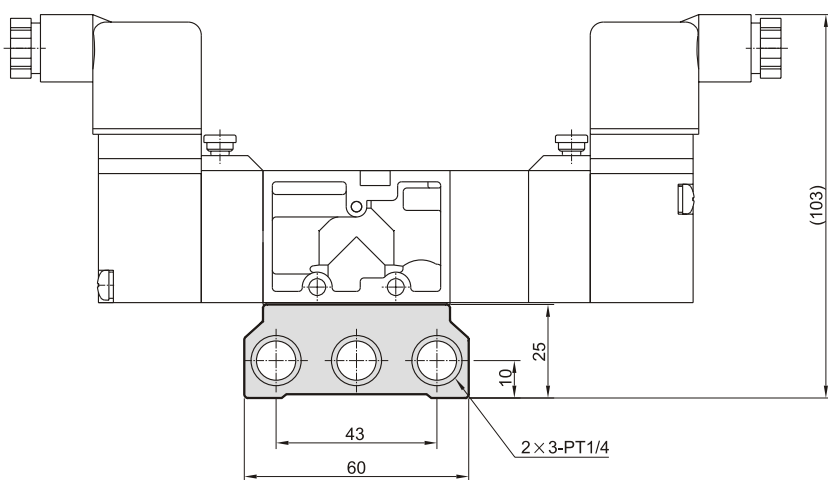
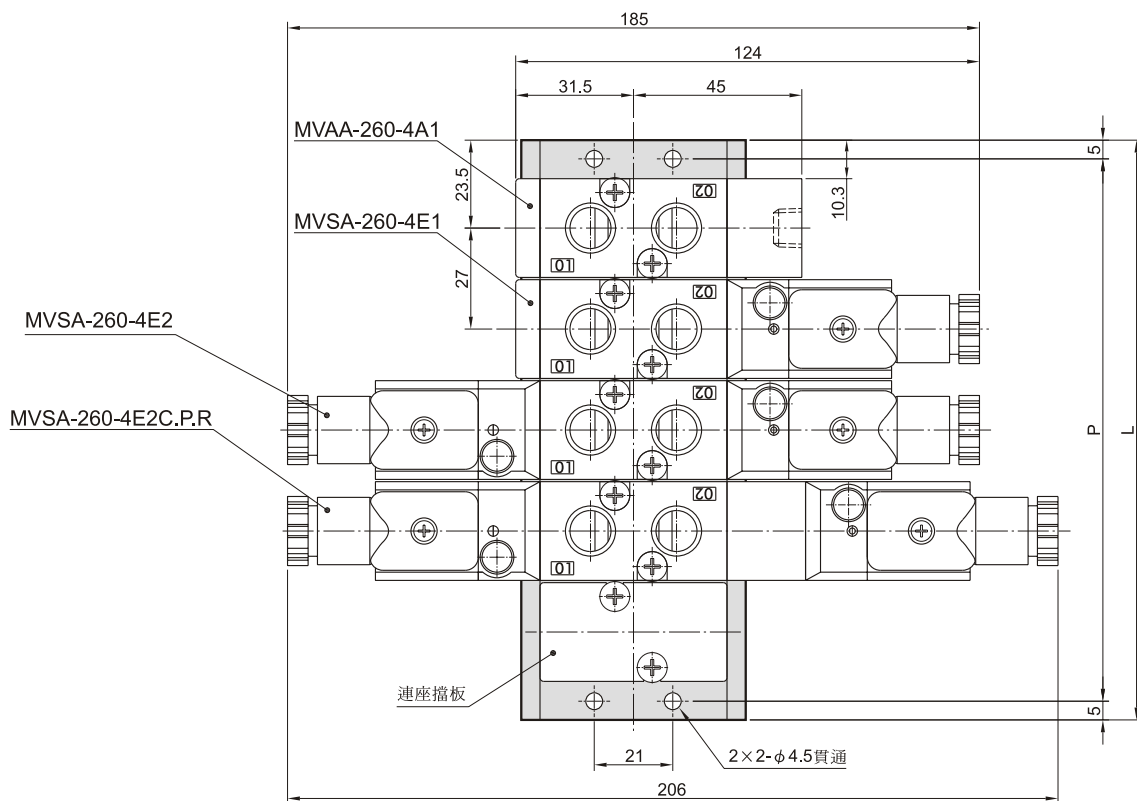
# MVSA-260

電磁閥



連座外觀尺寸說明：

## MVSA-260-5B\*



連座數	P	L
2	64	74
3	91	101
4	118	128
5	145	155
6	172	182
7	199	209
8	226	236
9	253	263
10	280	290