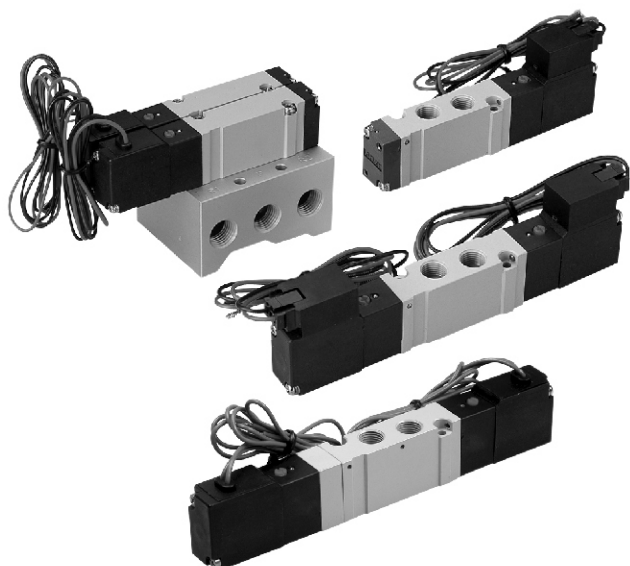


MVSA-156 系列

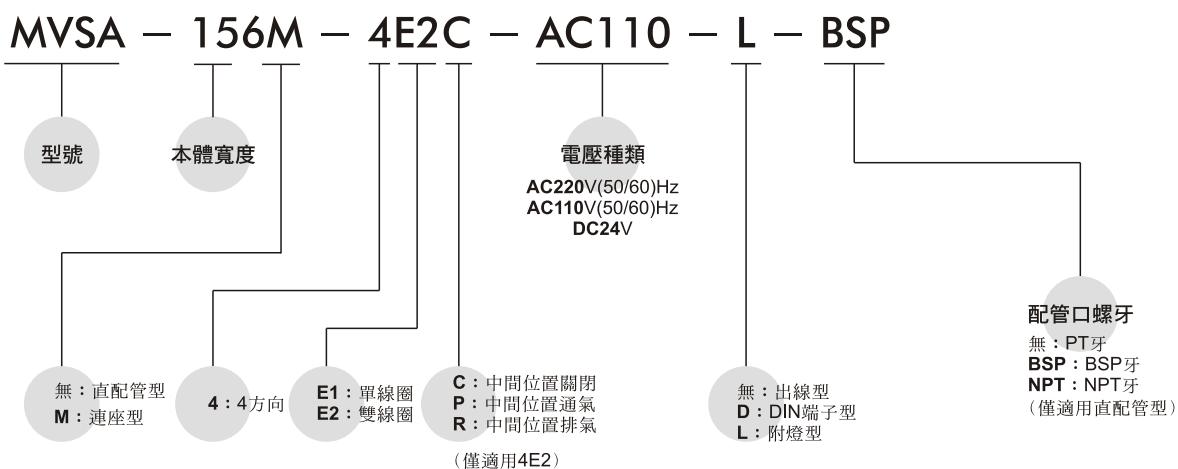
電磁閥



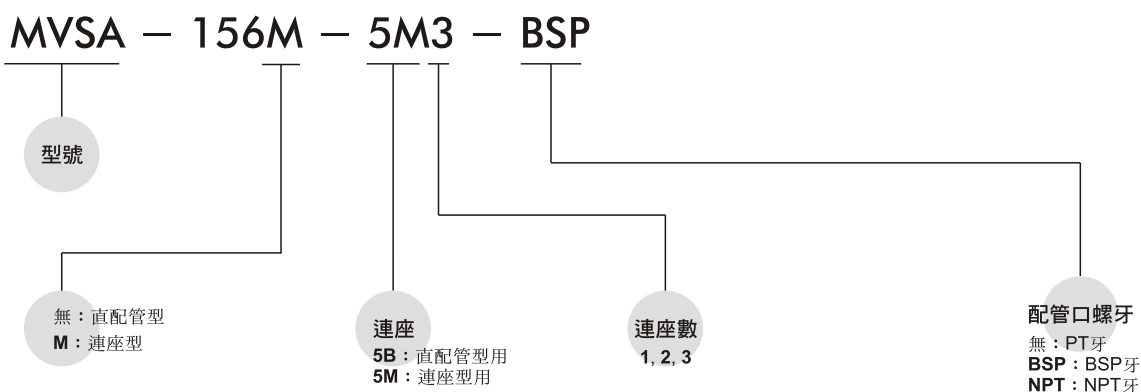
規格：

型號	MVSA-156-4E1	MVSA-156-4E2	MVSA-156-4E2CPR
配管口徑代號	6A		
配管口徑尺寸	PT 1/8		
方口數	5口		
位置數	2位置	3位置	
使用流體	空氣		
使用壓力範圍	1.5~8 kgf/cm ²	2~7 kgf/cm ²	
耐壓力	10 kgf/cm ²		
有效斷面積	10 mm ²	7.5 mm ²	
周圍溫度	-5~+50°C (不凍結)		
應答時間	30 ms	25 ms	
定格電壓	AC110V, AC220V (50/60)Hz, DC24V		
電力消耗	AC=2.1/1.8VA, DC=1.6W		
電壓容許範圍	±10%		
絕緣等級	B級		
重量	90 g	131 g	138 g

閥訂購代號：



連座訂購代號：



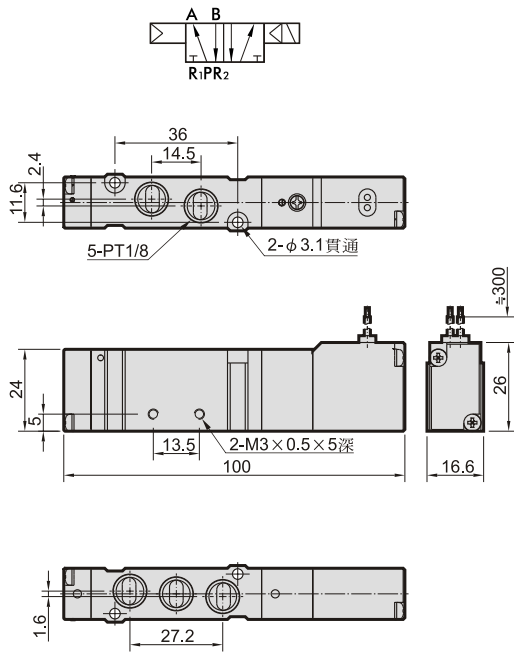
MVSA-156

電磁閥

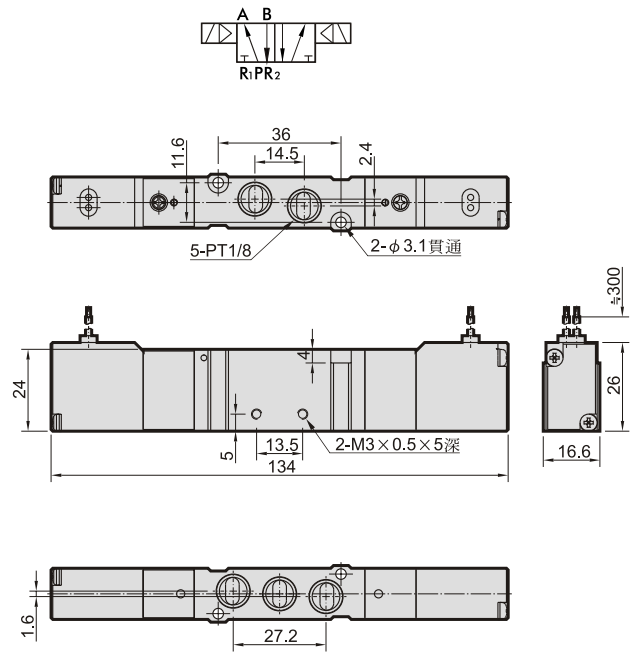


外觀尺寸說明：

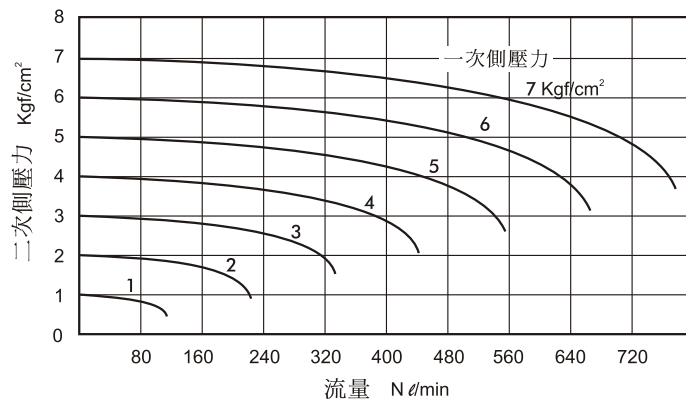
MVSA-156-4E1



MVSA-156-4E2



流量特性圖：

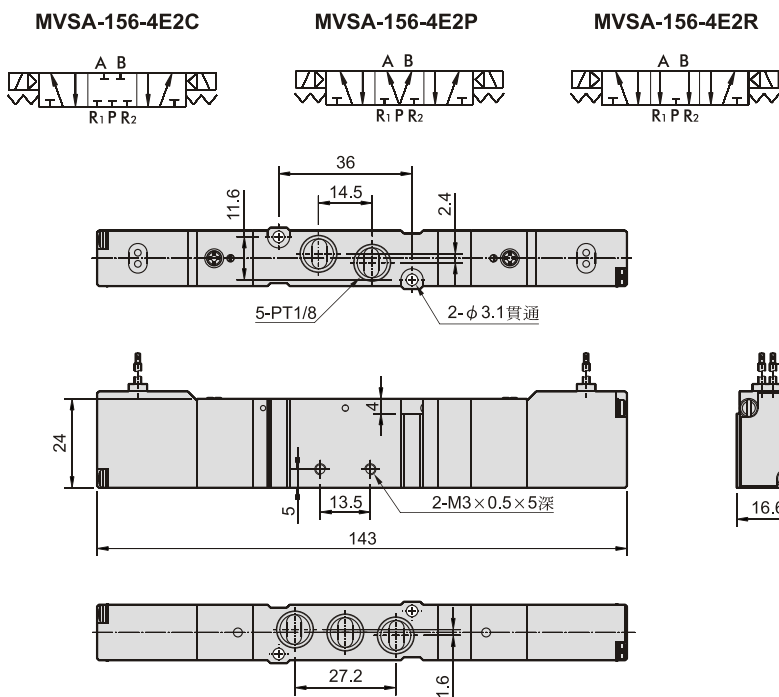


MVSA-156

電磁閥



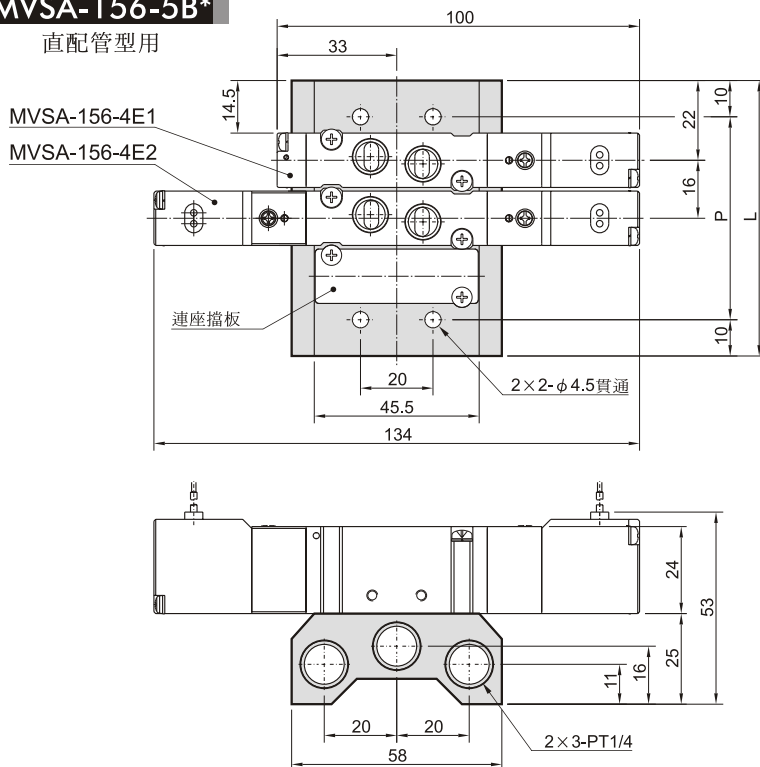
MVSA-156-4E2C.P.R



連座外觀尺寸說明：

MVSA-156-5B*

直配管型用



連座數	P	L
2	40	60
3	56	76
4	72	92
5	88	108
6	104	124
7	120	144
8	136	156
9	152	172
10	168	188

MVSA-156

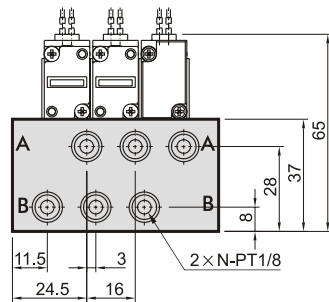
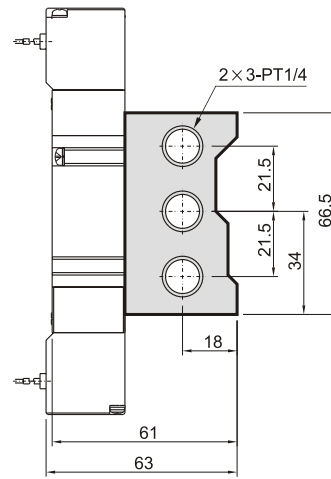
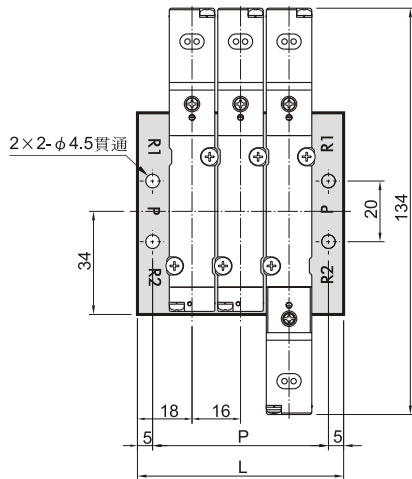
電磁閥



連座外觀尺寸說明：

MVSA-156M-5M*

連座型用



連座數(N)	P	L
2	42	52
3	58	68
4	72	82
5	90	100
6	106	116
7	122	132
8	138	148
9	154	164
10	170	180

支架：

