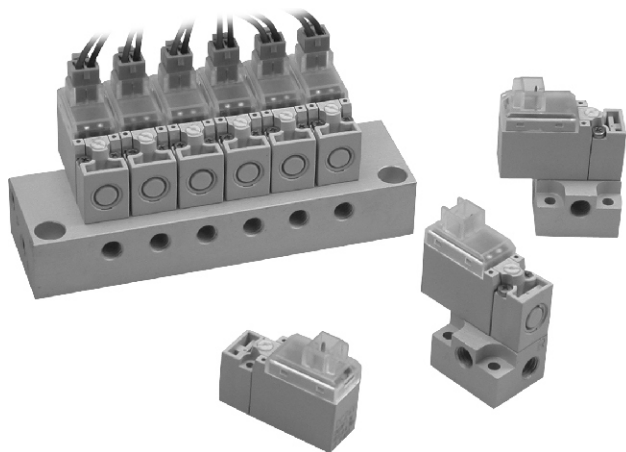


MVDY-100 系列

電磁閥(直動式)



規格：

型號	MVDY-100-3E1
方口數	3口
位置數	2位置
使用流體	空氣
使用壓力範圍	0~7 kgf/cm ²
有效斷面積 mm ² (Cv)	0.28 (0.016)
周圍溫度	+5~+50℃
應答時間	4 ms
定格電壓	AC110V,AC220V(50/60)Hz,DC6/12/24V
電力消耗	AC=1.6 / 2.5VA,DC=1.2 W (附燈型)
電壓容許範圍	±10%
絕緣等級	F 級
重量	12 g

閥訂購代號：

MVDY - 100 - 3E1 - AC110

型號

本體寬度

電壓種類

AC220V(50/60)Hz
AC110V(50/60)Hz
DC24V
DC12V
DC6V

3 : 3方向

E1 : 單線圈

底座訂購代號：

MVDY - 100 - 3B1

型號

底座

連座訂購代號：

MVDY - 100 - 3M2

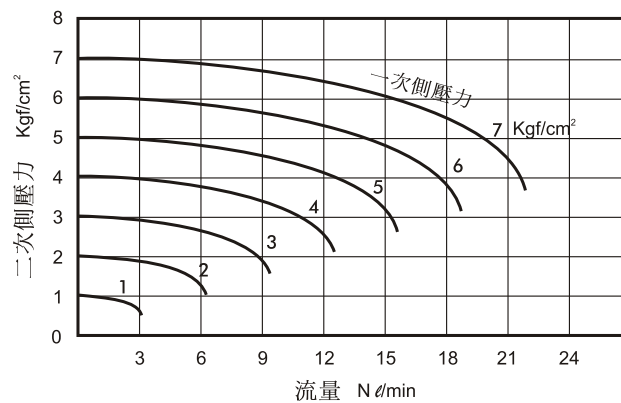
型號

連座

連座數

2, 3.....

流量特性圖：



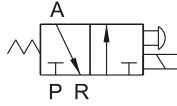
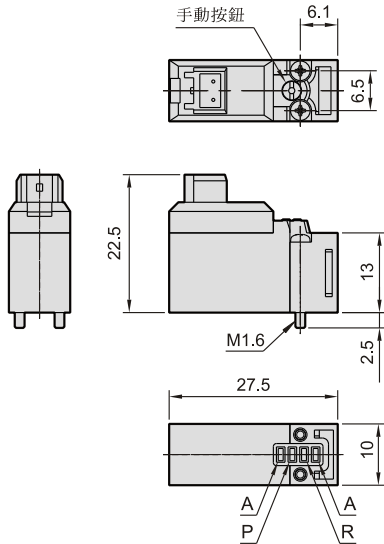
MVDY-100

電磁閥(直動式)



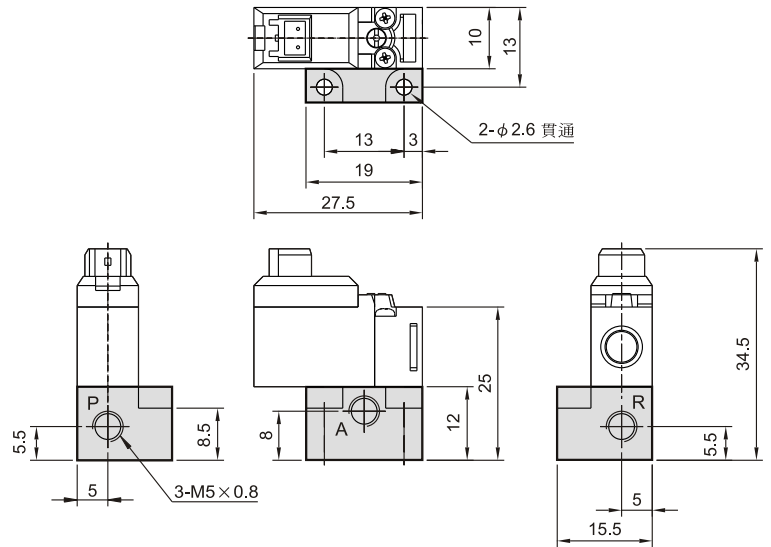
外觀尺寸說明：

MVDY-100-3E1



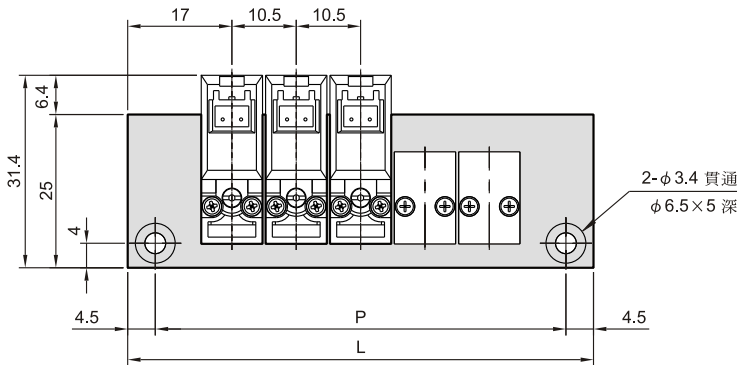
底座外觀尺寸圖：

MVDY-100-3B1



連座外觀尺寸圖：

MVDY-100-3M*



連座數 (N)	P	L
2	35.5	44.5
3	46	55
4	56.5	65.5
5	67	76
6	77.5	86.5
7	88	97
8	98.5	107.5
9	109	118
10	119.5	128.5

