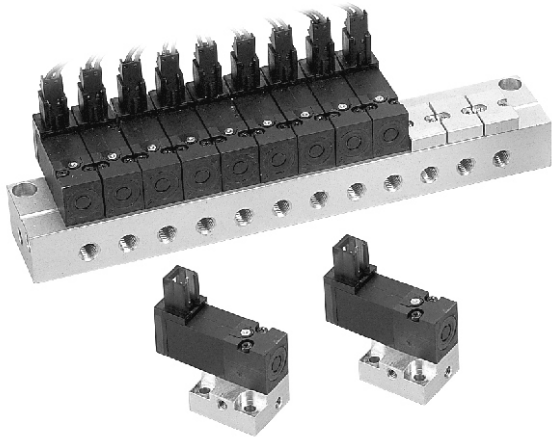


# MVDF-100 系列

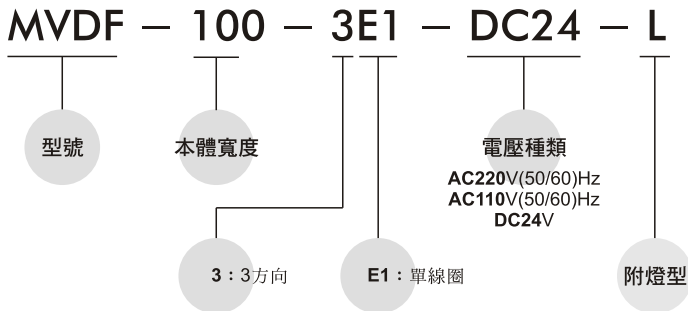
電磁閥(直動式)



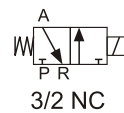
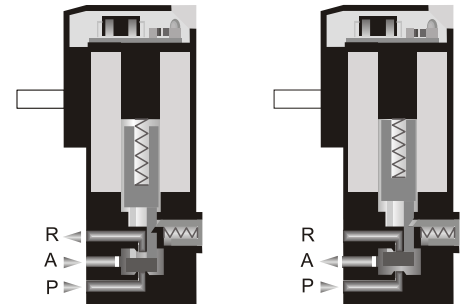
規格：

型號	MVDF-100-3E1
方口數	3口
位置數	2位置
使用流體	空氣
使用壓力範圍	0~8 kgf/cm <sup>2</sup>
有效斷面積 mm <sup>2</sup> (Cv)	0.28 (0.016)
周圍溫度	-10~+50℃ (不凍結)
給油	不需給油
應答時間	8 ms
定格電壓	DC6, 12, 24V
電力消耗	1.2 W (附燈型)
電壓容許範圍	±10%
絕緣級數	IP 51
重量	13 g

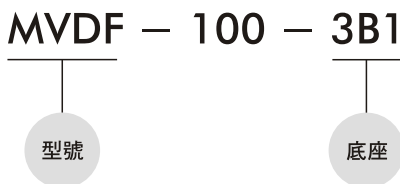
閥訂購代號：



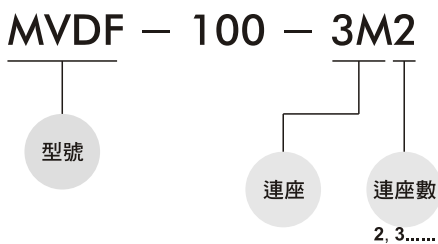
構造及使用說明：



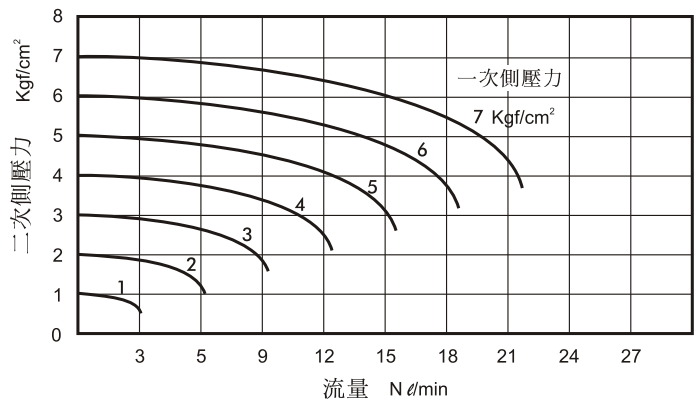
底座訂購代號：



連座訂購代號：



流量特性圖：



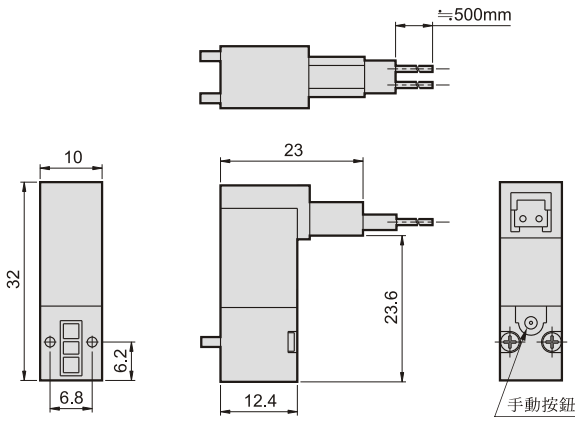
# MVDF-100

電磁閥(直動式)



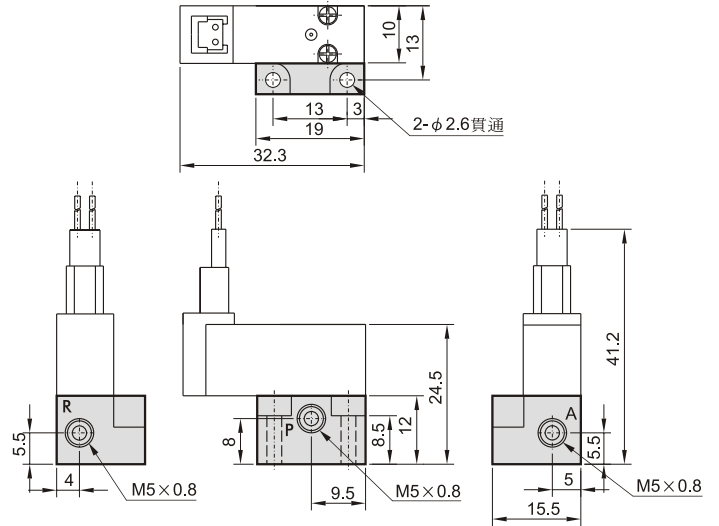
外觀尺寸說明：

## MVDF-100-3E1



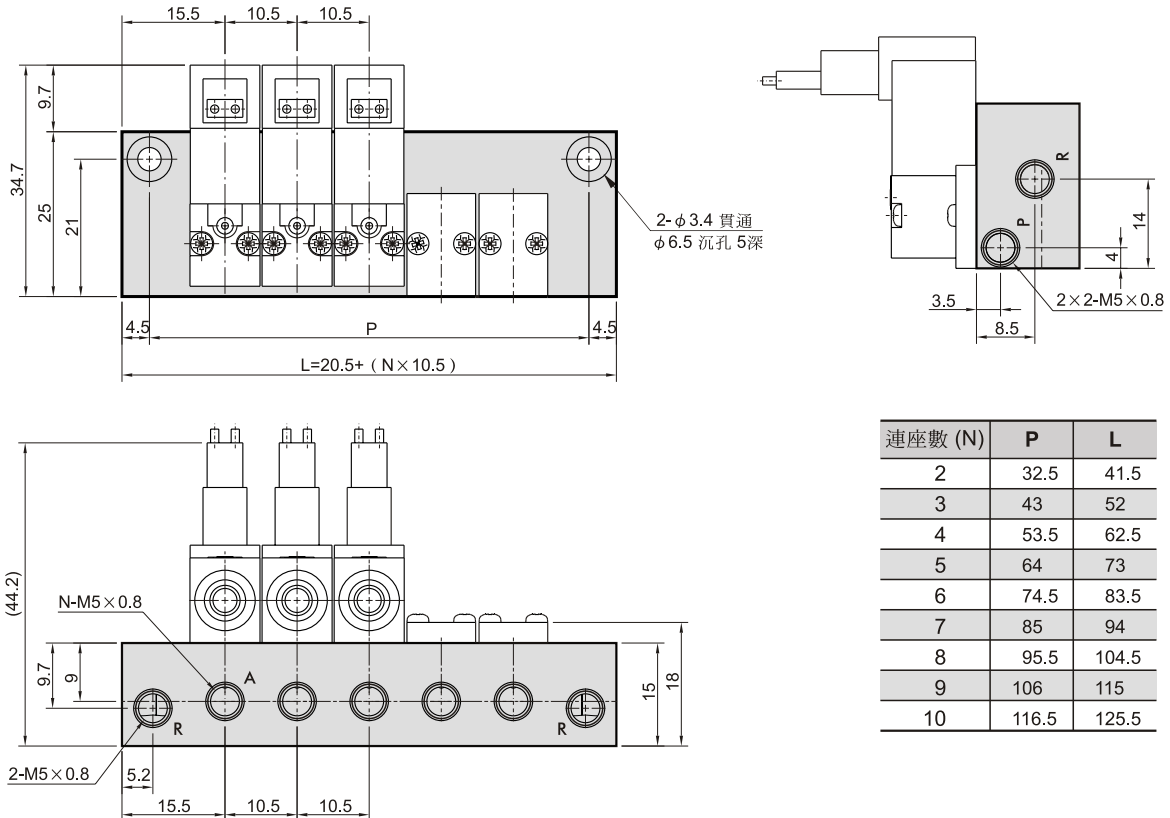
底座外觀尺寸圖：

## MVDF-100-3B1



連座外觀尺寸圖：

## MVDF-100-3M\*



連座數 (N)	P	L
2	32.5	41.5
3	43	52
4	53.5	62.5
5	64	73
6	74.5	83.5
7	85	94
8	95.5	104.5
9	106	115
10	116.5	125.5