

滚轮作动阀 (M5)



产品名称：滚轮作动阀(M5)

产品型号：V-3-M5, R-3-M5, L-3-M5, H-3-M5

产品介绍：产品型号：V-3-M5, R-3-M5, L-3-M5, H-3-M5

配管口径尺寸：M5

使用压力范围：0 ~ 7 kgf/cm²

最大耐用压力：8 kgf/cm²

☆2(3)/2 滚轮作动阀，二(三)口二位置。

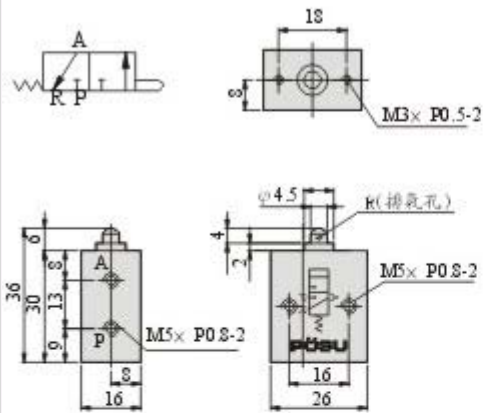
详细规格：	接管口径	M5
	位置数	二(三)口二位 (2/2, 3/2)
	使用流体	空气
	压力范围	0 ~ 7 kgf/cm ² (0 ~ 0.7 MPa)
	通称流量	110 NL/min
	使用温度	0 ~ 60 °C
	重量	40 g

订购标示：

訂購標示

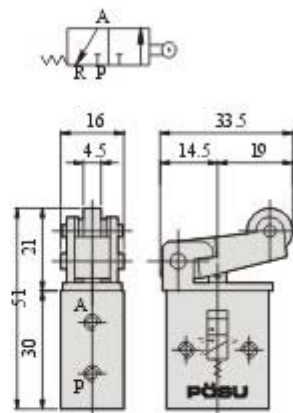
V-3-M5

凸輪作動閥



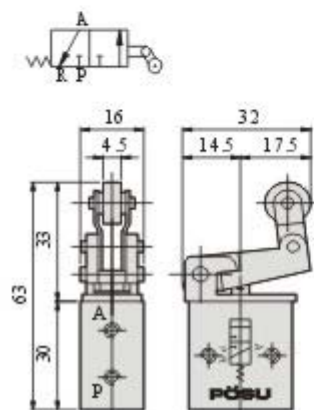
R-3-M5

雙向滾輪作動閥



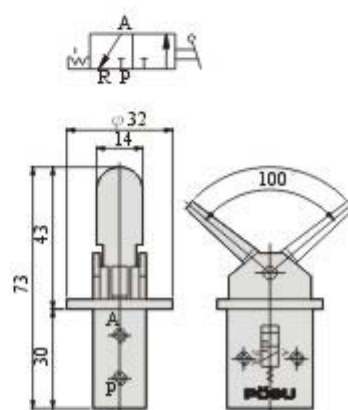
L-3-M5

單向滾輪作動閥



H-3-M5

肘節手柄作動開關



滚轮作动阀 (G1/4)



产品名称：滚轮作动阀(G1/4)

产品型号：V-3-1/4, R-3-1/4, L-3-1/4

产品介绍：产品型号：V-3-1/4, R-3-1/4, L-3-1/4

配管口径尺寸：1/4

使用压力范围：0 ~ 7 kgf/cm²

最大耐用压力：8 kgf/cm²

☆2(3)/2 滚轮作动阀，二(三)口二位置。

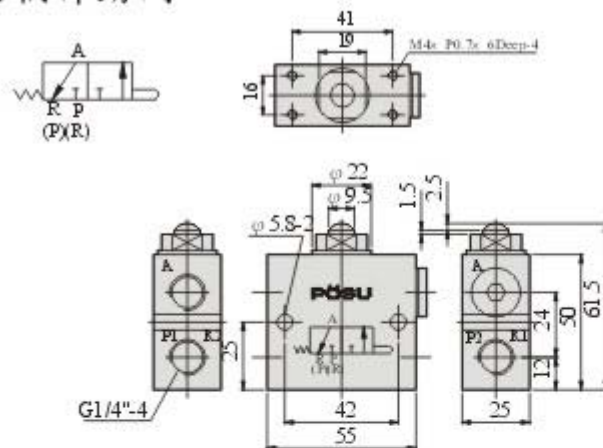
详细规格：	接管口径	G 1/4
	位置数	二(三)口二位 (2/2, 3/2)
	使用流体	空气
	压力范围	0 ~ 7 kgf/cm ² (0 ~ 0.7 MPa)
	最大流量	600 L/MIN
	使用温度	0 ~ 60 °C
	重量	280 g

订购标示：

訂購標示

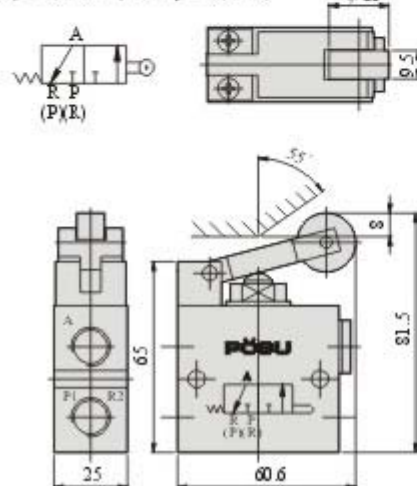
V-3-1/4

凸輪作動閥



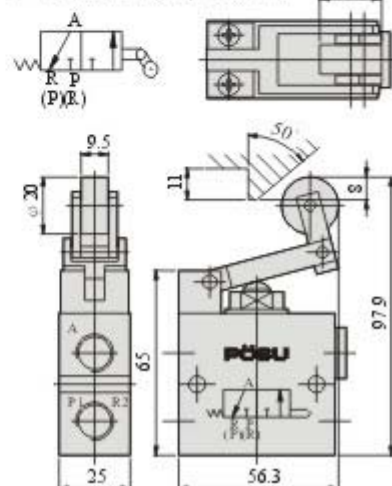
R-3-1/4

雙向滾輪作動閥



L-3-1/4

單向滾輪作動閥



滚轮作动阀 (G1/4)



产品名称 :	滚轮作动阀(G1/4)	
产品型号 :	V-4-1/4, R-4-1/4, L-4-1/4	
产品介绍 :	产品型号: V-4-1/4, R-4-1/4, L-4-1/4 配管口径尺寸: 1/4 使用压力范围: 0 ~ 7 kgf/cm ² 最大耐用压力: 8 kgf/cm ² ☆4/2 滚轮作动阀, 四口二位置。	
详细规格 :	接管口径	G 1/4
	位置数	四口二位 (4/2)
	使用流体	空气
	压力范围	0 ~ 7 kgf/cm ² (0 ~ 0.7 MPa)
	最大流量	600 L/MIN
	使用温度	0 ~ 60 °C
	重量	460 g

订购标示 : **訂購標示**

V-4-1/4

凸輪作動閥

R-4-1/4

雙向滾輪作動閥

L-4-1/4

單向滾輪作動閥

滚轮作动阀 (G1/8)



产品名称 :	滚轮作动阀(G1/8)	
产品型号 :	V-5-1/8-S, R-5-1/8, L-5-1/8	
产品介绍 :	产品型号: V-5-1/8-S, R-5-1/8, L-5-1/8 配管口径尺寸: 1/8 使用压力范围: 0 ~ 7 kgf/cm ² 最大耐用压力: 8 kgf/cm ² ☆5/2 滚轮作动阀, 五口二位置。	
详细规格 :	接管口径	G 1/8
	位置数	五口二位 (5/2)
	使用流体	空气
	压力范围	0 ~ 7 kgf/cm ² (0 ~ 0.7 MPa)
	有效断面积	12 mm ²
	使用温度	0 ~ 60 °C
	重量	100 g

订购标示 : **訂購標示**

V-5-1/8-S

滚轮作动阀专用

Technical drawing details for V-5-1/8-S:
 Port: PS1/8"-5
 Mounting hole: M3xP0.5-2
 Mounting hole: M12xP0.75
 Dimensions: 18, 27, 0.91, 28, 32.5, 14, 4, 24, 27, 1.3, 3, 30, 83, 89, 3.3-2, 3.3-2.

R-5-1/8

双向滚轮作动阀

Technical drawing details for R-5-1/8:
 Dimensions: 14.5, 33.5, 19, 2, 83, 104, 18, 16.

L-5-1/8

单向滚轮作动阀

Technical drawing details for L-5-1/8:
 Dimensions: 14.5, 32, 17.5, 33, 83, 116, 18, 16.

滚轮作动阀 (G1/4)



产品名称：滚轮作动阀(G1/4)

产品型号：V-5-1/4-S, R-5-1/4, L-5-1/4

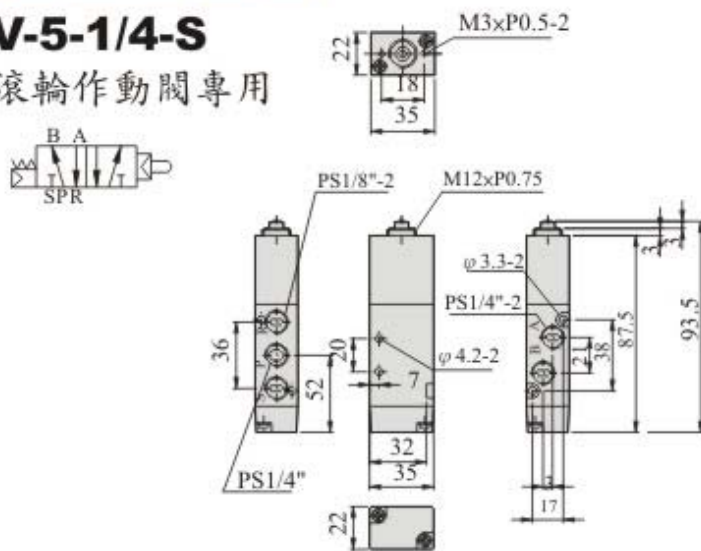
产品介绍：产品型号：V-5-1/4-S, R-5-1/4, L-5-1/4
 配管口径尺寸：1/4
 使用压力范围：0 ~ 7 kgf/cm²
 最大耐用压力：8 kgf/cm²
 ☆5/2 滚轮作动阀，五口二位置。

详细规格：	接管口径	G 1/4
	位置数	五口二位 (5/2)
	使用流体	空气
	压力范围	0 ~ 7 kgf/cm ² (0 ~ 0.7 MPa)
	有效断面积	18 mm ²
	使用温度	0 ~ 60 °C
	重量	180 g

订购标示： **訂購標示**

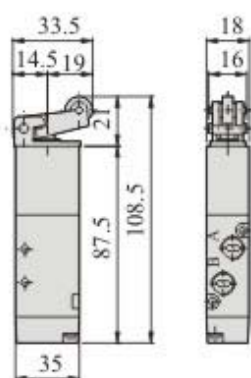
V-5-1/4-S

滚轮作动阀专用



R-5-1/4

双向滚轮作动阀



L-5-1/4

单向滚轮作动阀

