

空气调理组（调压过滤器）PW2000



产品名称：空气调理组(调压过滤器)

产品型号：PW2000

产品介绍：产品型号：PW2000
 配管口径尺寸：G1/8、G1/4
 使用压力范围：0 ~ 9.9 kgf/cm²
 最大耐用压力：15 kgf/cm²
 ☆本体材质铝合金压铸

详细规格：	订购标示	PW2000-01	PW2000-02
口径		G 1/8	G 1/4
最大供应压力		15 kgf/cm ² (1.5MPa)	
最大操作压力		9.9 kgf/cm ² (0.99MPa)	
调压范围		0.5 ~8.5 kgf/cm ² (0.05 ~0.85MPa)	
压力表口径		G 1/8	
环境和介质温度		-5 ~60 °C (无冻结状态)	
过滤孔径		标准：5 μm	选项：2, 10 μm
杯容量		15 cm ³	
杯材料		聚碳酸脂	
重量		0.26 kgf	

配件：	订购标示	名称
	AD62	差压型自动排水器
	W335	按装架
	K40110	PT1/8 压力表 (0~10bar)

订购标示：

訂購標示

PW2000-01(PW2000-02)

其它说明：☆**安装**
 安装前，应先用空气清洗管道。

☆**环境**
 如果聚碳酸杯工作在合成油，稀释剂、三氯乙烯、煤油或其它芳香烃的环境中，聚碳酸脂杯可能损坏，导致不能使用，若要在上述环境中使用，应用金属杯。

☆**差压型**

- 1、最小操作压力 1 公斤/平方厘米。
- 2、排水管建议用直径大于 2.5 毫米的软尼龙管，管子的整个长度不能长于 5 米，管道内不应有向上的弯道。
- 3、垂直位置安装。

空气调理组（调压过滤器）PW3000



产品名称：空气调理组(调压过滤器)

产品型号：PW2000

产品介绍：产品型号：PW2000
 配管口径尺寸：G1/8、G1/4
 使用压力范围：0 ~ 9.9 kgf/cm²
 最大耐用压力：15 kgf/cm²
 ☆本体材质铝合金压铸

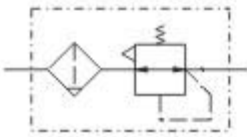
详细规格：	订购标示	PW2000-01	PW2000-02
口径		G 1/8	G 1/4
最大供应压力		15 kgf/cm ² (1.5MPa)	
最大操作压力		9.9 kgf/cm ² (0.99MPa)	
调压范围		0.5 ~ 8.5 kgf/cm ² (0.05 ~ 0.85MPa)	
压力表口径		G 1/8	
环境和介质温度		-5 ~ 60 °C (无冻结状态)	
过滤孔径		标准：5 μm	选项：2, 10 μm
杯容量		15 cm ³	
杯材料		聚碳酸脂	
重量		0.26 kgf	

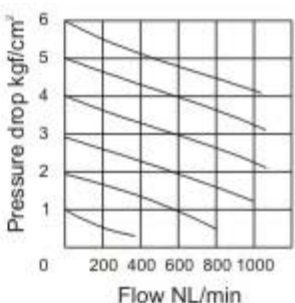
配件：	订购标示	名称
	AD62	差压型自动排水器
	W335	按装架
	K40110	PT1/8 压力表 (0~10bar)

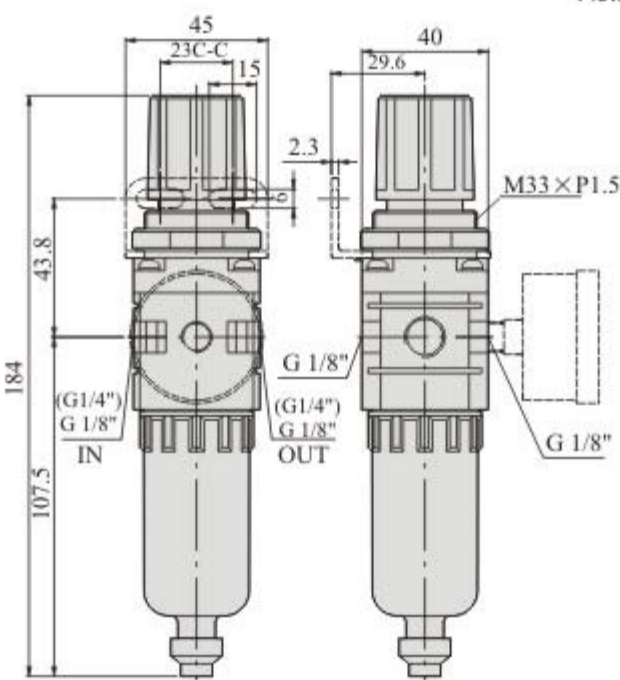
订购标示：

訂購標示

PW2000-01 (PW2000-02)







其它说明：☆**安装**
 安装前，应先用空气清洗管道。

☆**环境**
 如果聚碳酸杯工作在合成油，稀释剂、三氯乙烯、煤油或其它芳香烃的环境中，聚碳酸脂杯可能损坏，导致不能使用，若要在上述环境中使用，应用金属杯。

☆**差压型**

- 1、最小操作压力 1 公斤/平方厘米。
- 2、排水管建议用直径大于 2.5 毫米的软尼龙管，管子的整个长度不能长于 5 米，管道内不应有向上的弯道。
- 3、垂直位置安装。